

Технические характеристики Панорамное полиуретановое мансардное окно **VELUX PREMIUM (GPU)**

с открыванием по верхней оси
с ручкой снизу



Описание продукции

- Каркас из клееной древесины, покрытый монолитным полиуретаном. Поверх полиуретана нанесено белое лакокрасочное покрытие.
- Створка может быть открыта и остановлена в любом положении от 0 до 45° относительно коробки окна.
- Ручка снизу для комфортного открывания.
- Вентиляционный клапан оснащен фильтром от пыли и насекомых.
- Поверхности окна не требуют ухода.

Угол наклона кровли

- Установка в кровлю с углом ската от 15° до 55°.
- Возможна установка в кровлю с углом ската от 55° до 75°. В этом случае необходима установка специальных пружин.

Материалы

- Древесина с монолитным покрытием из полиуретана
- Стекло
- Алюминий с лакокрасочным покрытием, медь или цинк
- Утепление контура VELUX ThermoTechnology™

Материалы для скачивания

Инструкции по установке можно скачать на сайте velux.by.

Гарантия



Расширенная гарантия 10 лет на мансардные окна, оклады и сопутствующую продукцию, установленную с использованием комплекта ВДХ.



Стандартная гарантия 5 лет на мансардные окна, зенитные фонари, световые туннели, включая стеклопакеты, оклады и сопутствующую продукцию.

Размеры и площадь остекления

	472 мм	550 мм	660 мм	780 мм	942 мм	1140 мм	1340 мм
778 мм							
978 мм		GPU CK04 (0.29)		GPU MK04 (0.47)			
1178 мм		GPU CK06 (0.37)	GPU FK06 (0.47)	GPU MK06 (0.59)	GPU PK06 (0.75)	GPU SK06 (0.95)	
1398 мм			GPU FK08 (0.58)	GPU MK08 (0.72)	GPU PK08 (0.92)	GPU SK08 (1.16)	GPU UK08 (1.40)
1600 мм				GPU MK10 (0.85)	GPU PK10 (1.07)	GPU SK10 (1.35)	

Расстояние между отделочными пазами под откосы

Код размера	Ширина (мм)
CK--	495
FK--	605
MK--	725
PK--	887
SK--	1085
UK--	1285

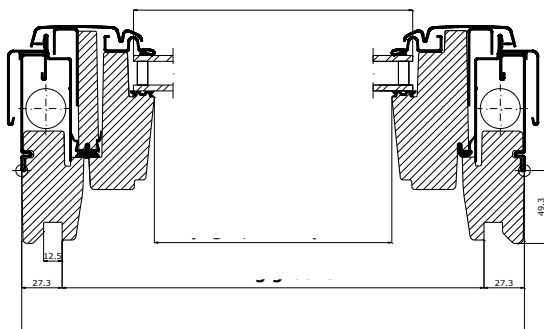
Код размера	Высота (мм)
--04	919
--06	1119
--08	1339
--10	1549

() = площадь остекления, м²

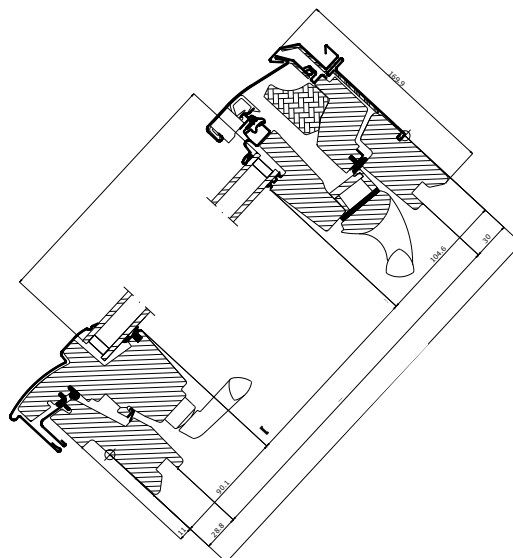


Панорамные мансардные окна открываются наружу по верхней оси и не мешают обзору из окна. Идеальный выбор для тех, кому важны прекрасный вид из окна и единение с внешним миром.

Поперечный разрез



Продольный разрез



Технические параметры

	--70
Приведенное сопротивление теплопередаче окна, R [м²С/Вт]	0.82
Звукоизоляция, R _w [дБ]	35
Коэффициент пропускания солнечной энергии, g [-]	0.64
Коэффициент пропускания света, τ _v [-]	0.79
Коэффициент пропускания УФ излучения τ _{uv} [-]	0.05
Воздухопроницаемость [класс]	4
Максимальная снеговая нагрузка [кг/м²]	630

Характеристики стеклопакета

	--70
Внутреннее стекло	2х3 мм стекло «триплекс» с низкоэмиссионным покрытием Low-E
Среднее стекло	-
Внешнее стекло	4 мм закаленное стекло
Расстояние между стеклами	15 мм
Количество стекол	2
Газ	Аргон

Характеристики стеклопакета

		--70
	Теплосбережение Максимальное теплосбережение достигается за счет энергосберегающего напыления Low-E, технологии «теплого периметра», а также количества камер стеклопакета	●
	Защита от шума Высокая защита от шума дождя и звуков улицы достигается за счет особой конструкции стеклопакета, а также количества контуров уплотнения	●●
	Безопасность внутри Ламинированное внутреннее стекло «триплекс» защищает от осколков в случае повреждения стеклопакета	✓
	Безопасность снаружи Прочное закаленное внешнее стекло обеспечивает защиту от града, сильного ветра и повышенных снеговых нагрузок	✓
	Защита от выгорания Стеклопакет «триплекс» задерживает ультрафиолетовые лучи и защищает мебель от выгорания.	✓

● Хорошо ●● Отлично ●●● Превосходно ✓ **Функция встроена в стеклопакет**

Характеристики



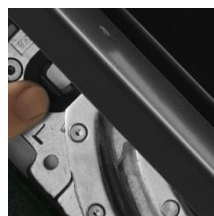
1 Замки створки

- Гальванизированная хромированная сталь
- Цвет: серебристый



2 Табличка с данными о модели

- Модель, код размера
- Производственный код



3 Накладки на защелках

- Накладки на защелках делают установку проще, быстрее и безопаснее.
- Алюминий с лакокрасочным покрытием



4 Ручка-планка сверху

- Анодированный алюминий



ThermoTechnology™

5 Уникальная система теплоизоляции

- Пенополистирол, серый
- Термически обработанная древесина



6 Шпингалет

- Пластик
- Цвет: серый
- Сталь



7 Шарниры

- Гальванизированная хромированная сталь
- Цвет: серебристый



8 Втулка для шпингалета

- Пластик
- Цвет: серый



9 Ручка снизу

- Анодированный алюминий

Мытье и уход



Поверните створку, защелкните шпингалет и помойте внешнюю сторону стеклопакета

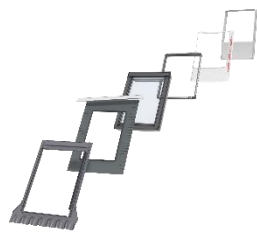
Внешнее покрытие

Материал	Цвет по палитре NCS	Ближайший цвет по палитре RAL
Лакированный алюминий (-0--) серый	S 7500-N	7043
Лакированный алюминий (-5--) черный	S 9000-N	9005
Медь (-1--)	-	-
Титан-цинк (-3--)	-	-

Внутреннее покрытие

Белое лакокрасочное покрытие	NCS: S 0500-N ближайший цвет по системе RAL: 9003.
------------------------------	---

Оклады и продукция для установки



- ED- для одиночной установки (BDX 2000 в комплекте)
- EB- для парной установки
- EK- для комбинированной установки

Возможна стандартная и углубленная установка

Продукция для установки:

- Комплект гидро- и теплоизоляции BDX 2000 (BFX в комплекте);
- Комплект гидроизоляции BFX 1000 с дренажным желобом;
- Комплект пароизоляции BBX 0000;
- Откосы LSC (BBX в комплекте). Требуется подгонка откоса при установке;

Комплект направляющих для самодельного откоса LSG 1000 (BBX в комплекте).

Внимание

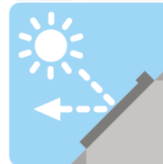
Компания ВЕЛЮКС оставляет за собой право на внесение изменений в технические характеристики. Дополнительную информацию о мансардных окнах и другой продукции VELUX вы найдете на сайте velux.by.

Шторы, жалюзи, рольставни



Защита от света изнутри окна

- Затемняющая штора «Сиеста»
- Рулонная штора
- Штора-плиссе
- Затемняющая энергосберегающая штора
- Римская штора
- Затемняющая штора «Дуо»



Защита от света снаружи окна

- Маркизет
- Рольставни (только модели SML, SSL)



Дополнительные аксессуары

- Москитная сетка

- Варианты с ручным управлением, электроуправлением с питанием от сети или солнечной батареи
- Варианты с ручным управлением и электроуправлением с питанием от сети
- С ручным управлением