

ИНСТРУКЦИЯ ПО МОНТАЖУ ПЛАСТИКОВЫХ ВОДОСТОЧНЫХ СИСТЕМ



ИНСТРУМЕНТЫ

ДЛЯ РАЗМЕТКИ
рулетка, карандаш



ДЛЯ УСТАНОВКИ
КРЮКОВ И КРОНШТЕЙНОВ
шнур, уровень



ДЛЯ РЕЗКИ ЭЛЕМЕНТОВ
углошлифовальная машинка (болгарка) с отрезным диском
/ торцевая пила с установленным мелкозубчатым диском
/ ножовка с мелкими зубцами



ДЛЯ КРЕПЛЕНИЯ ЭЛЕМЕНТОВ СИСТЕМЫ
крестовая бита / шуруповерт / саморезы

Запрещено использование герметика!

Герметик допускается только при монтаже составного угла желоба 90-150°.

1**РАСПОЛОЖЕНИЕ ВОРОНОК ВОДОСТОЧНОЙ СИСТЕМЫ**

Воронки водосточной системы могут располагаться: с одного угла кровли (Рис.1А), по обоим углам кровли (Рис.1Б), по центру кровли (Рис.1В).

Одна воронка водосточной системы 120/90 собирает воду с 62-87 м² кровли, воронка системы 135/90 с 105 м² кровли. Но не более, чем с 10 погонных метров желоба (для обеих систем).

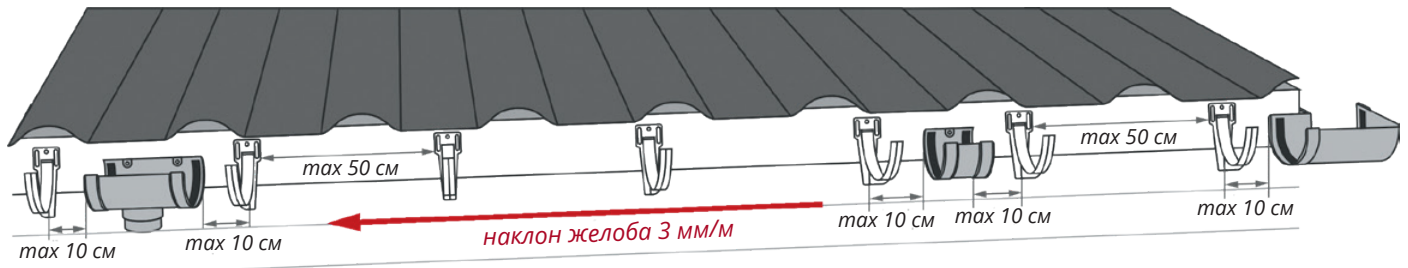


Рисунок 1А

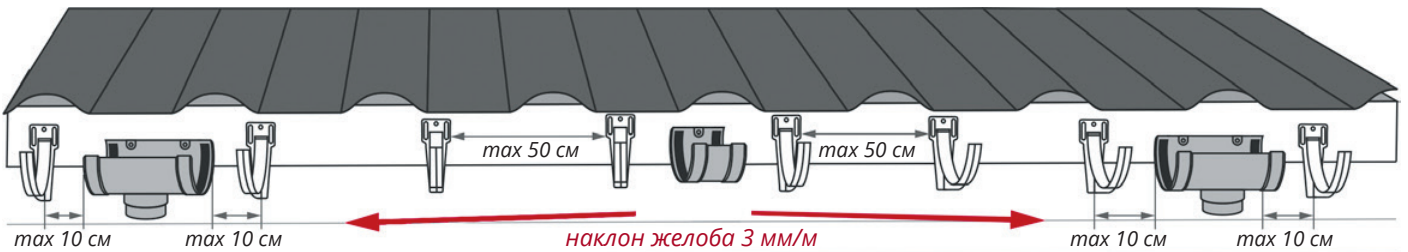


Рисунок 1Б

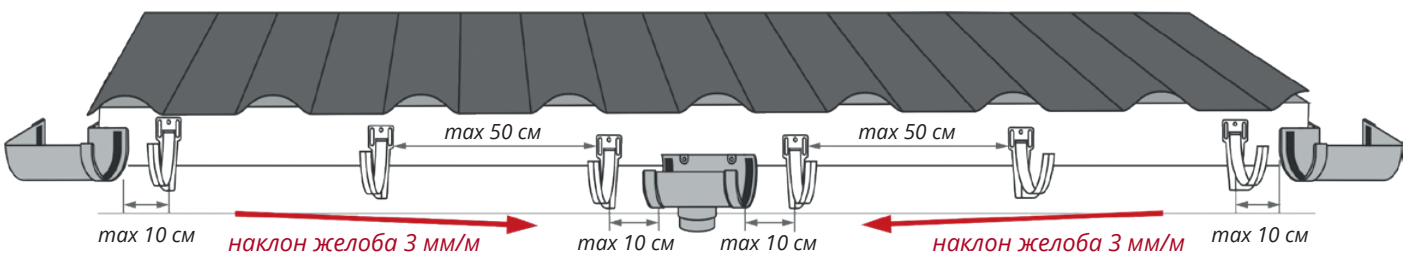


Рисунок 1В

2 УСТАНОВКА ПЛАСТИКОВЫХ КРОНШТЕЙНОВ

Установите дальние, от предполагаемого места расположения воронок кронштейны или соединитель желобов, если наклон водосточной системы от центра к краям ската. (Рис.1). Это будет самая высокая точка водосточной системы. От внешнего края кронштейна или соединителя желобов до линии продления кровельного полотна должно быть расстояние 2 см (Рис.2).

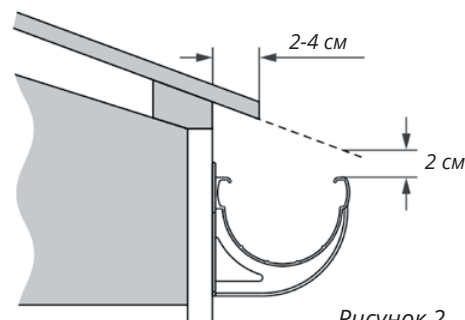
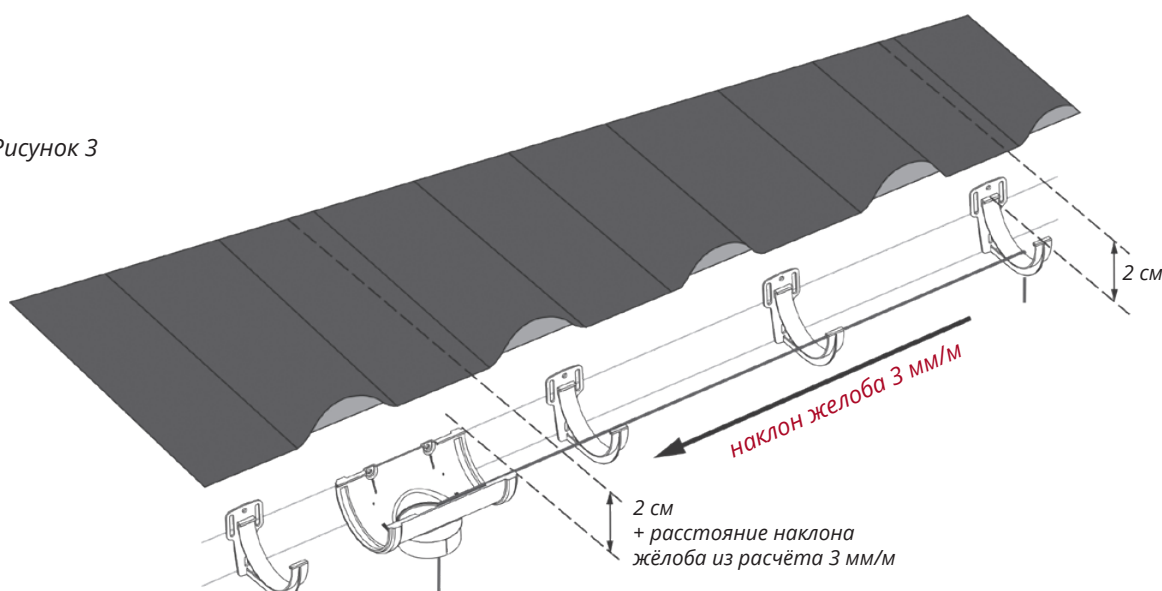


Рисунок 2

Важно! Желоб должен заходить под кровельный материал на 2-4 см.

Для крепления пластиковых элементов водосточной системы (пластиковый кронштейн, воронка, соединитель желобов, имеющие крепежные отверстия) к лобовой доске, необходимо использовать саморезы ПШ длиной не менее 30 мм.

Рисунок 3



Нижней точкой водосточной системы будет воронка. Определите положение воронки и закрепите воронку в системе 120/90 или ближайший к воронке кронштейн, в системе 135/90 так, чтобы от внешнего края воронки или кронштейна до линии продления кровельного полотна, было расстояние 2 см + расстояние наклона желоба из расчета 3 мм/м. (Рис.3). Натяните шнур между ними и установите остальные кронштейны. Максимальное расстояние между кронштейнами не должно превышать 50 см, между кронштейнами и соединительными элементами (соединители желобов, воронки, углы желоба) 10 см. (Рис. 1) с обеих сторон.

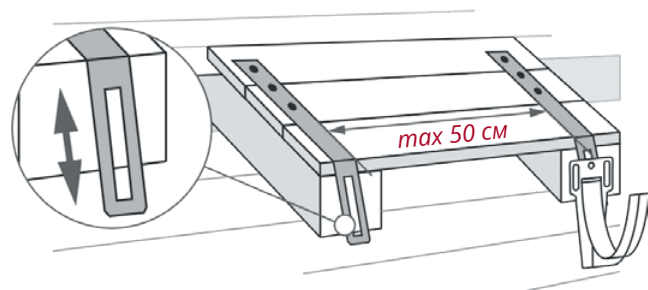


Рисунок 4

3 УСТАНОВКА УДЛИНИТЕЛЕЙ ПЛАСТИКОВЫХ КРОНШТЕЙНОВ

Металлические удлинители устанавливаются на обрешетку до укладки кровельного материала.

1. Установите первый и последний удлинитель кронштейна на скате к обрешетке, используя «желтые» саморезы PZ (5.0x40мм) (Рис.4).
2. Натяните между ними шнурку, и установите остальные удлинители. Шаг монтажа удлинителей должен соответствовать расположению кронштейнов (Рис.1).
3. Используя шайбы, винты и гайки М6, закрепите пластиковые кронштейны на удлинителе в верхнее центральное отверстие (Рис.4). Наклон желоба регулируется перемещением кронштейна относительно овального отверстия вверх или вниз. Шаг между удлинителями не должен превышать 50 см.

4 УСТАНОВКА МЕТАЛЛИЧЕСКИХ КРЮКОВ ЖЕЛОБА

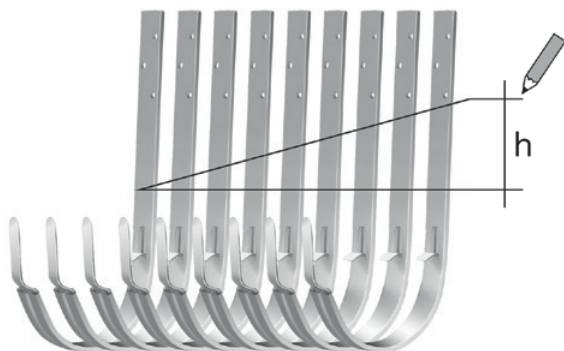


Рисунок 5

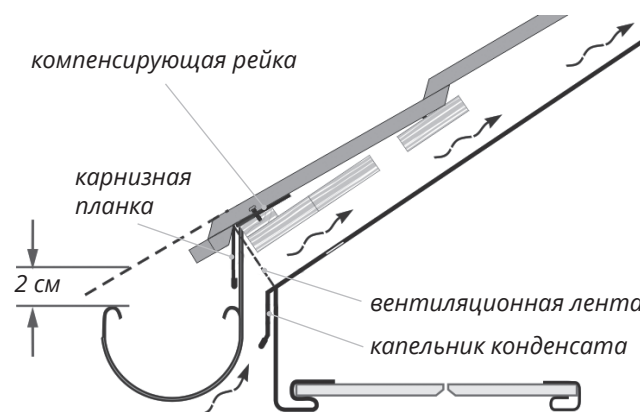


Рисунок 6

- Длинные крюки систем 135/90, 120/90 (Рис.5) устанавливаются на обрешетку до укладки кровельного материала.
- Линия продления кровельного полотна должна быть выше на 2 см внешнего края первого крюка (Рис 5).
- Место сгиба длинных крюков должно быть не ближе 5 мм к монтажным отверстиям.
- Расстояние между крюками не должно превышать 50 см, расстояние между крюком и фитингами (соединитель желоба, воронка, угол желоба) 10 см, (Рис 1).
- Для крепления длинных крюков к обрешетке необходимо использовать «желтые» саморезы PZ (5.0x40мм).
- При монтаже длинных крюков, необходимо задать наклон 3мм/м желоба. Для этого крюки устанавливаются с вертикальным смещением:
- $h(\text{мм}) = 3(\text{мм}) \times L(\text{м})$, где L – расстояние в метрах, между первым и последним крюками.
- Перед установкой разметьте крюки с учётом вертикального смещения (Рис.6) Не забудьте учесть горизонтальность карниза.
- Производить гибку необходимо в помещении с температурой воздуха не менее +10°C.

5

УСТАНОВКА ЖЕЛОБОВ В МЕТАЛЛИЧЕСКОМ КРЮКЕ

1. Отогните внутренний фиксатор крюка (рис.7).
2. Вставьте жёлоб в крюки так, чтобы внутренний край жёлоба упёрся под основание внутреннего пластинчатого фиксатора.
3. Закрепите жёлоб внутренним фиксатором, далее загните внешний пластинчатый фиксатор вокруг внешнего края жёлоба.

Важно! Запрещается жесткая фиксация жёлоба в металлических крюках. Жёлоб необходимо фиксировать фиксаторами так, чтобы при температурных расширениях, жёлоб мог свободно двигаться.

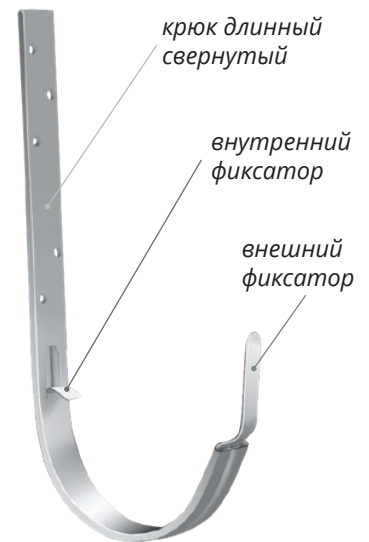


Рисунок 7

6

УСТАНОВКА ЖЕЛОБОВ В ПЛАСТИКОВЫХ КРОНШТЕЙНАХ И ФИТИНГАХ

Внимание! В монтаже запрещается использовать различные виды герметиков для соединения элементов водостока между собой, т.к. при этом исключается возможность движения жёлоба и трубы при температурных расширениях.

Герметичность достигается за счет особых красных уплотнителей.

Исключением является составной угол жёлоба 90-150°.

После того, как смонтированы все кронштейны и элементы, имеющие крепежные отверстия, установите жёлоба (рис. 8). При необходимости жёлоб отрезается под нужный размер при помощи ножовки по металлу, или «болгарки», или циркулярной торцовочной пилы.

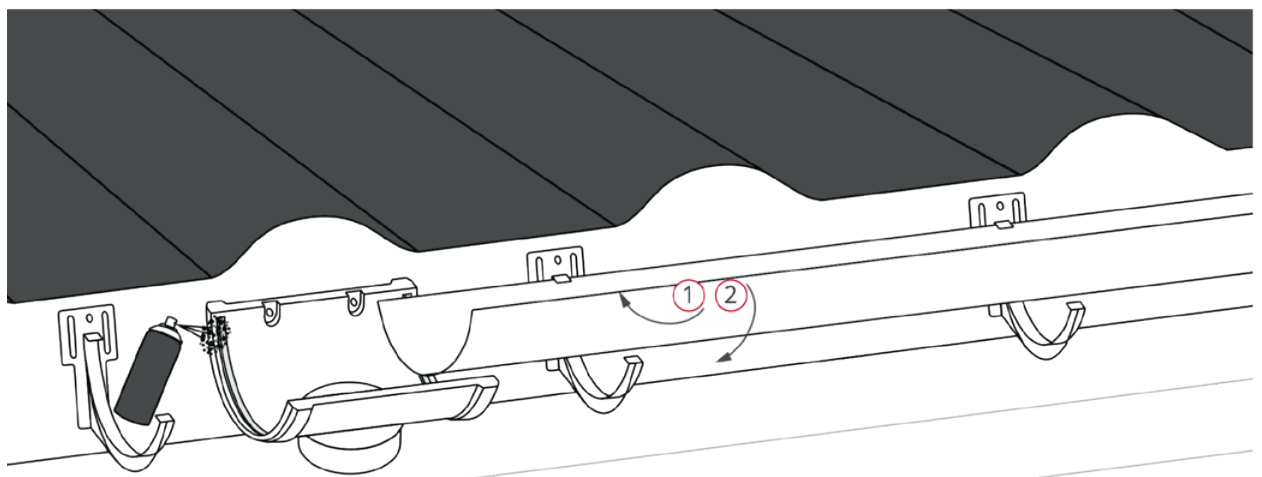


Рисунок 8

Вставьте внутреннюю кромку желоба в расположенные ближе к стене пазы воронки, кронштейнов, соединителя желобов.

1. Методом защелкивания зафиксируйте внешнюю кромку желоба во всех элементах.
2. Желоба необходимо вставлять в фитинги (воронка, соединитель желобов, углы желоба) до отметки «Вставить до сих пор» (Рис. 9).

Это позволяет оставить зазор между желобом и ограничителями фитинга для температурного расширения.

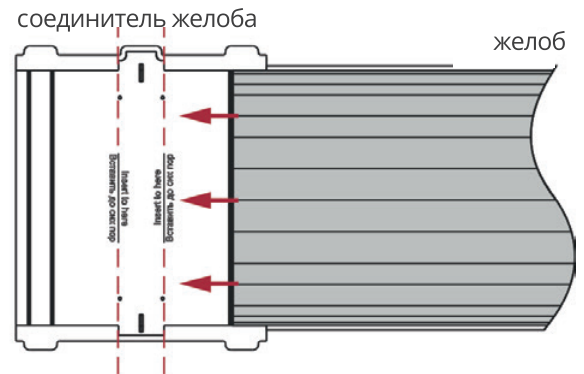


Рисунок 9

Углы желоба 90° и 135° являются универсальными, и применяются как на внутренних, так и на наружных углах.

В случаях если система не замкнутая, по краям желоба необходимо установить заглушки желоба (Рис.11). От заглушки желоба до кронштейна расстояние не должно превышать 15 см. Заглушка с воронкой стыкуется только через отрезок желоба, на котором устанавливается кронштейн, не далее 10 см от воронки.

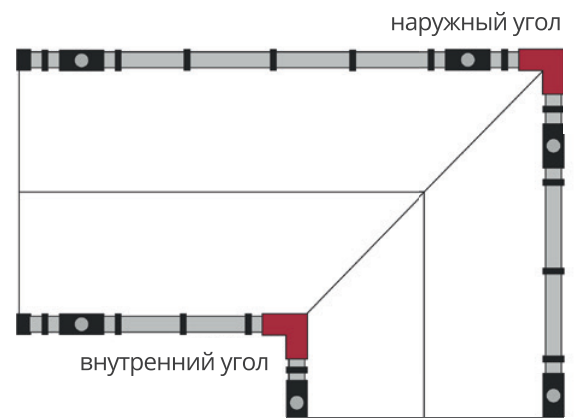
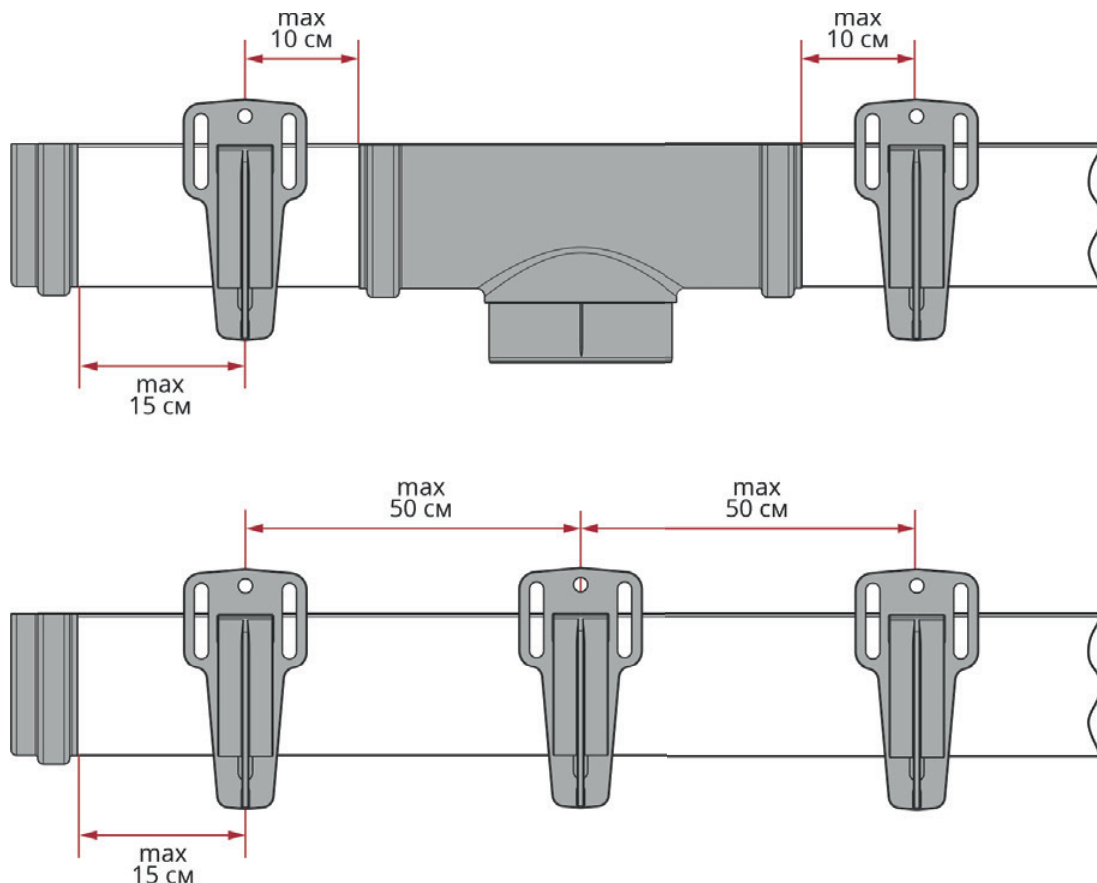


Рисунок 10



7

МОНТАЖ СОСТАВНОГО УГЛА 90-150 СИСТЕМЫ 120/90

В системе 120/90 составной угол 90-150°. Устанавливается там, где нужно соединить желоб под углом от 90 до 150°. Угол применяется на внутренних и на наружных углах. (Рис.12).

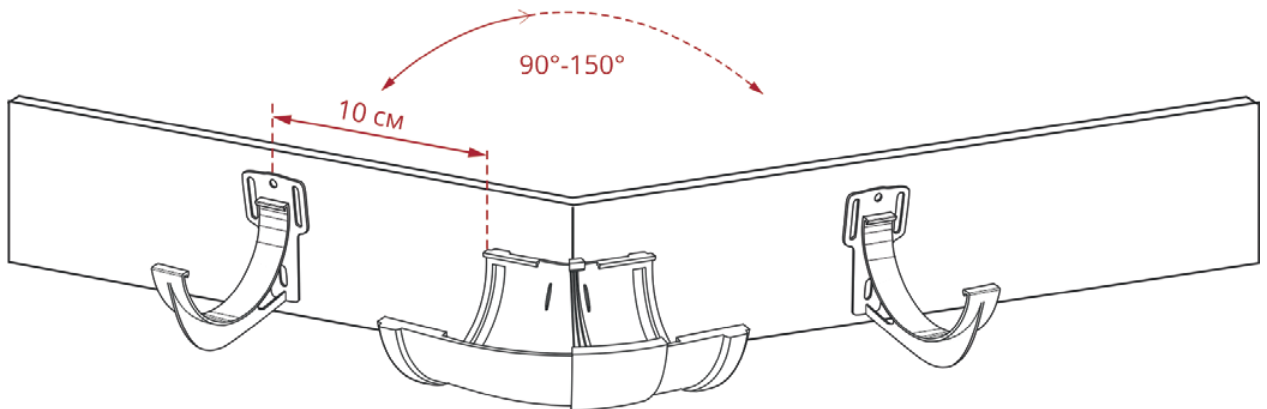


Рисунок 12

На внутренней стороне одной из частей составного угла (Рис.13) нанесена секторальная разметка. Каждый сектор разметки обозначает изменение угла на 5°. При помощи ножовки по металлу, или «болгарки», отрежьте необходимое кол-во секторов. Соедините две части угла между собой при помощи клея на основе цианоакрилата (супер-клей) или клея ПВХ, соблюдая инструкцию производителя клея (Рис.14). После затвердевания клея установите угол на желоб.

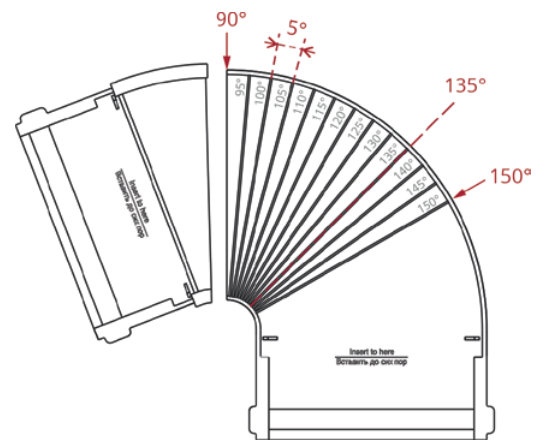


Рисунок 13

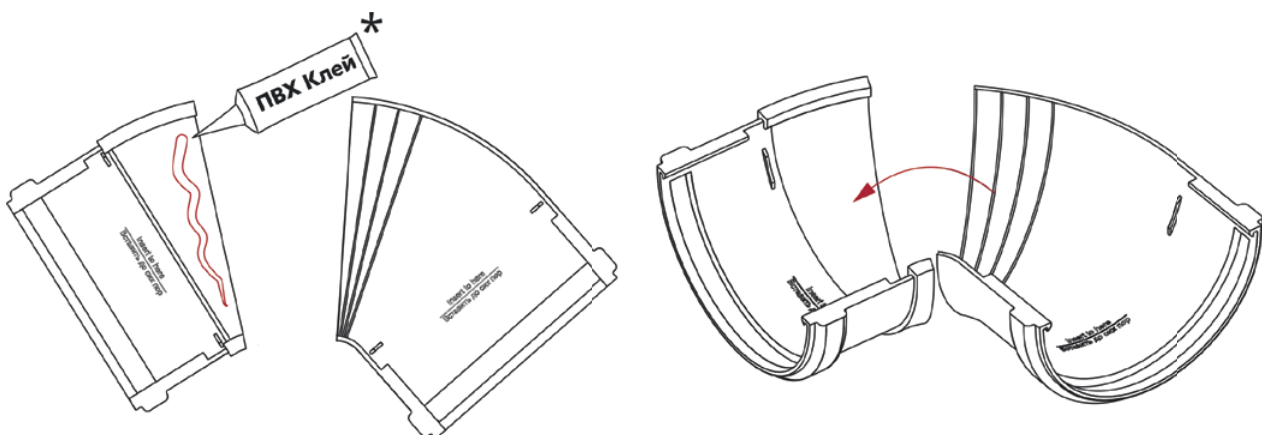


Рисунок 14

7 ОБХОД КАРНИЗНОГО ВЫЛЕТА

Для соединения воронки с водосточной трубой (Рис.15 ; Рис.16) нужно использовать два колена трубы 45° или 67° и отрезок трубы.

Воронка с коленом в системе 120/90 (Рис.15) соединяется через отрезок трубы. В системе 135/90 (Рис.16) воронка соединяется с коленом напрямую. Либо, если широкая лобовая доска, то через муфту трубы + отрезок трубы + колено.

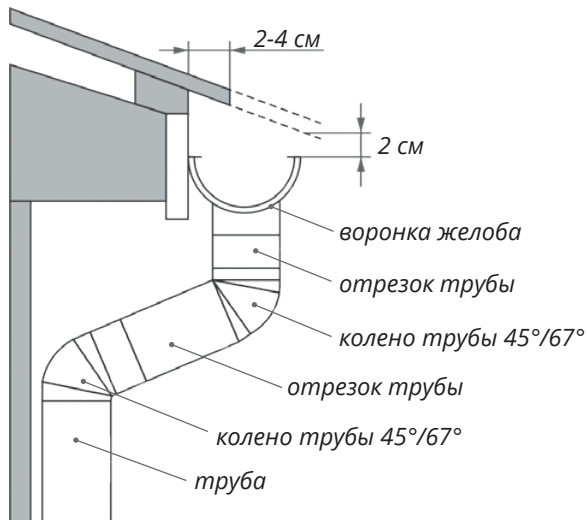


Рисунок 15

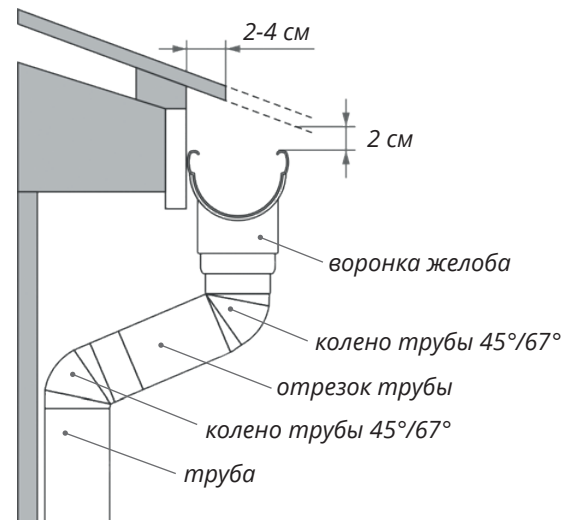


Рисунок 16

7 УСТАНОВКА ВОДОСТОЧНЫХ ТРУБ

Для крепления трубы к стене можно использовать пластиковые хомуты трубы (Рис.17) или металлические хомуты для дерева или камня.

Пластиковые хомуты трубы универсальные. Их можно монтировать как напрямую фасаду здания, так и с использованием монтажного комплекта.

Монтажный комплект предназначен для крепления хомута трубы к стене минеральный утеплитель и фасадный материал.

К ПВХ хомуту предназначен монтажный комплект М6х120 или М6х140 (Рис.19), к хомуту Кликер Премиум М8х160 (Рис. 20).

В монтажный комплект входит: дюбель шпилька и две гайки. Для закручивания метиза потребуется ключ/бита Torx T25.



Рисунок 17



Рисунок 18



Рисунок 19



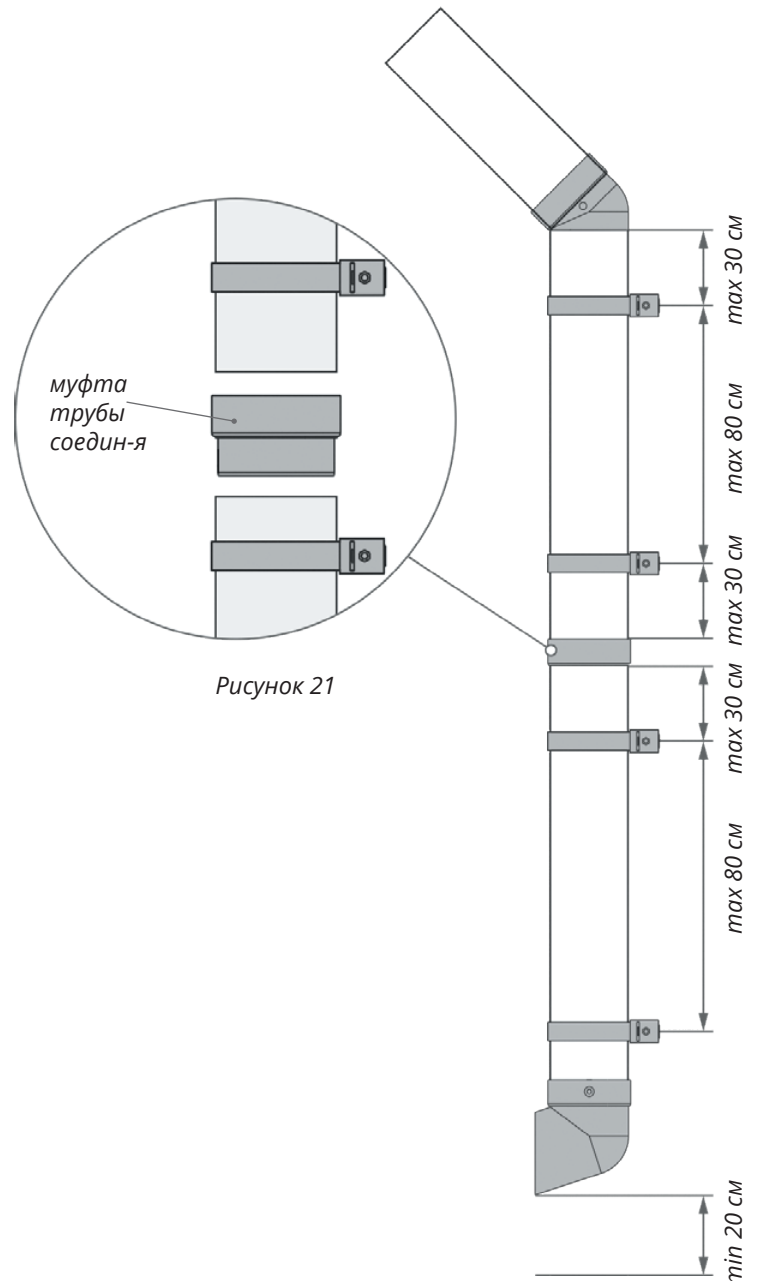
Рисунок 20

1. Установите хомуты трубы.

На одном отрезке трубы (Рис. 21), должно быть смонтировано минимум два хомута. Расстояние между хомутами не должно превышать 80 см друг от друга. Расстояние между хомутом и фитингами трубы (колесо 67°, 45°, соединительная муфта, сливное колесо и т. д.) не должно превышать 30 см.

2. Установите трубу в хомуты.

- Хомут трубы Кликер Премиум (Рис. 18), фиксируется с помощью специального замка (клика), затем стягивается винтом и гайкой, идущей в комплекте.
- Хомут трубы ПВХ стягивается при помощи саморезов «клоп» 11x3.9 (3.5) мм (в комплект не входят).
- Металлические хомуты стягиваются при помощи специального клина, идущего в комплекте. Сливное колесо должно находиться на расстоянии не меньше 20 см от земли.
- Для соединения двух труб используйте соединительную муфту (Рис.21).



РАСЧЕТ ВОДОСТОКА

Для примера расчета взят популярный тип дома с типовой крышей площадью 159 м².

Углы желоба

Количество углов желоба равно количеству углов кровли. На нашем примере один внутренний угол (рис. 1). Углы желоба пластикового водостока GL универсальны, то есть один и тот же элемент можно использовать и как внутренний угол, и как наружный.

Желоба

В пластиковом водостоке GL все желоба по 3 м.

Измерьте и сложите длину всех сторон кровли, на которых будут устанавливаться желоба. Разделите получившееся число на 3 и округлите в большую сторону. В нашем примере получилась общая длина на 26,5 м, что соответствует 9 желобам.

Воронки

Количество воронок определяется площадью кровли и длиной желобов. Одна воронка пластикового водостока GL 120/90 собирает воду с 62-87 м² кровли, но не более чем с 10 пог.м желоба. Одна воронка пластикового водостока GL 135/90 собирает воду с 105-141 м² кровли, но не более, чем с 10 пог.м желоба. В нашем примере указан расчет для системы 120/90 общая длина желобов составляет 26,5 м, общая площадь кровли - 159 м². Это соответствует 3 воронкам.

Но на нашем примере будет установлено 4 воронки, так как самый большой скат имеет длину более 10 пог.м и на него требуется 2 воронки (рис. 2).

Соединители и заглушки желоба

Количество соединителей желоба рассчитывается индивидуально для каждого ската кровли. Возьмите длину ската кровли, разделите это число на 3 (длина желоба) и округлите получившееся число в меньшую сторону. На нашем примере нам необходимо 8 соединителей желобов. Если система замкнута, то заглушки не требуются. Если система не замкнута, как в нашем примере, то заглушки ставятся по краям желобов. Для нашего примера необходимо 6 заглушек желоба (рис. 3).

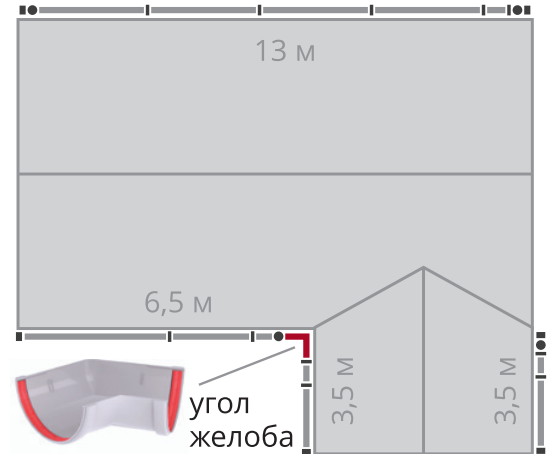


Рисунок 1

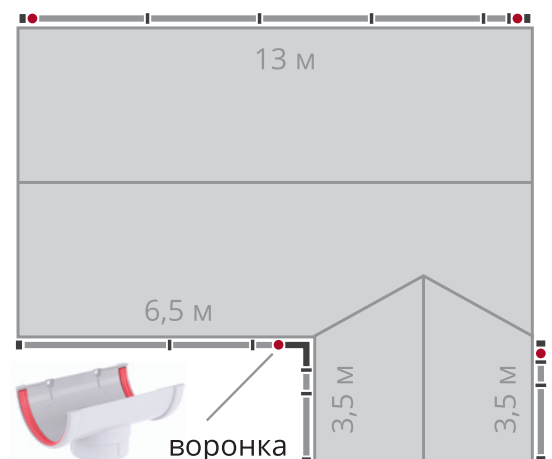


Рисунок 2



Рисунок 3

Кронштейны желоба

Кронштейны желоба устанавливаются на расстоянии не более 50 см друг от друга.

Кронштейны желоба устанавливаются с каждой стороны соединительного элемента (будь то соединитель желоба, угол желоба или воронка желоба) на расстоянии не более 10 см. Количество необходимых кронштейнов можно рассчитать по следующей формуле:

$$N_{\text{кроншт}} = L_{\text{желоб}}/50 + (N_{\text{угл}} + N_{\text{соед}} + N_{\text{вор}}) \times 2, \text{ где}$$

$N_{\text{кроншт}}$ - общее количество кронштейнов;

$L_{\text{желоб}}$ - общая длина желобов в сантиметрах;

$N_{\text{угл}}$ - количество углов; $N_{\text{соед}}$ - количество соединителей желоба;

$N_{\text{вор}}$ - количество воронок. Для нашего примера нам понадобится 79 кронштейнов.

Трубы

Для расчета количества труб необходимо высоту здания до карниза поделить на длину трубы (3 м), умножить на количество воронок и округлить в большую сторону.

Соединительное колено трубы, сливное колено, соединитель труб

Если на стенах в местах расположения водосточной трубы нет выступов более 2 см, то для каждой воронки потребуется всего 2 соединительных колена трубы и 1 сливное колено. Муфта трубы соединительная используется для соединения труб между собой, если высота стены более 3 м.

Хомуты трубы

Расстояние между хомутами не должно быть более 80 см. Обязательна установка хомутов в местах соединения труб между собой (хомутом закрепляется нижняя труба) и в местах соединения с коленами трубы.

ИТОГО:

Для нашего примера потребуется: 9 желобов, 79 кронштейнов желоба, 1 угол желоба, 8 соединителей желобов, 4 воронки желоба, 6 заглушек желоба, 8 труб, 28 хомутов трубы, 8 колен трубы, 4 соединителя труб, 4 сливных колена.

Для более точного расчета водостока конкретно для вашего дома обратитесь к менеджеру в точке продаж по месту вашего нахождения.