

PL

GB

DE

DK

SK

HU

RU

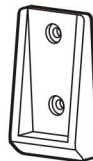
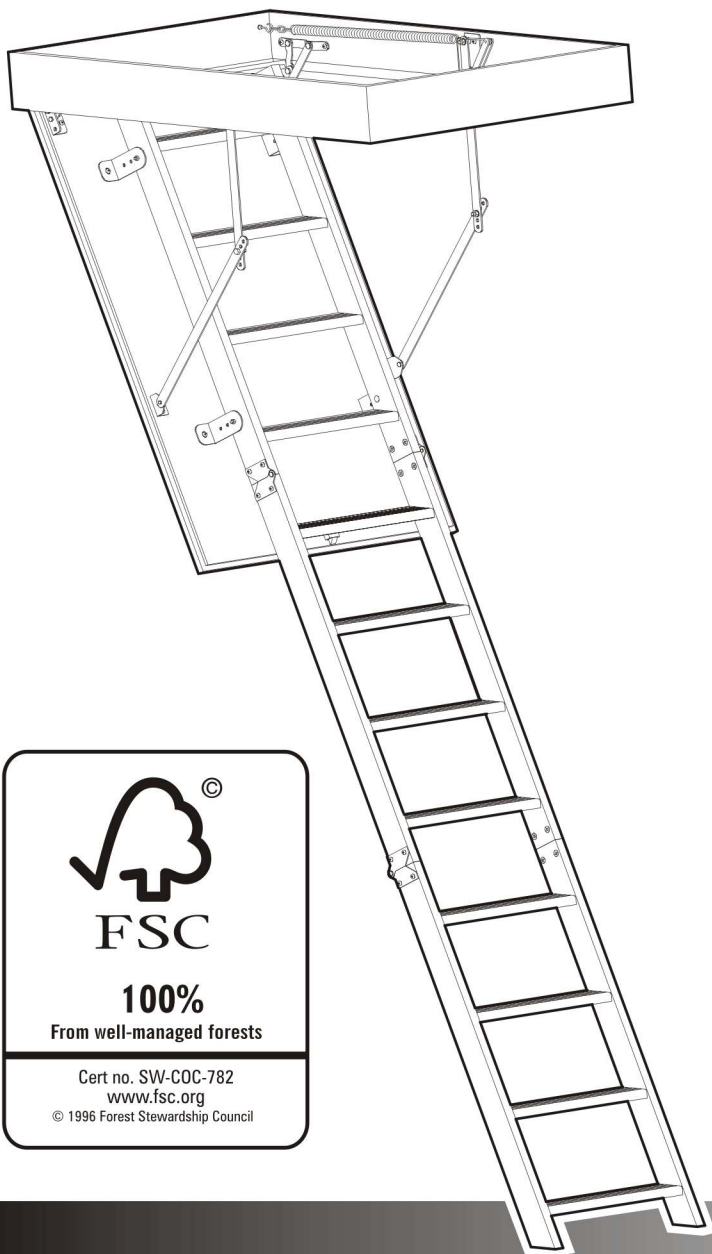
UA

CZ

NL

FR

IT



3x16mm

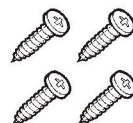
CATCH BRACKET



LOCKING CATCH



CHAIN LINK



6x25mm

SPRING ASSEMBLY SCREWS

* optional



HOOK



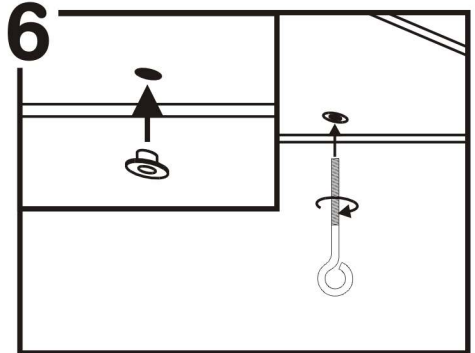
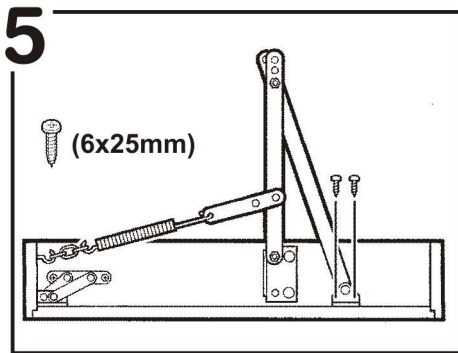
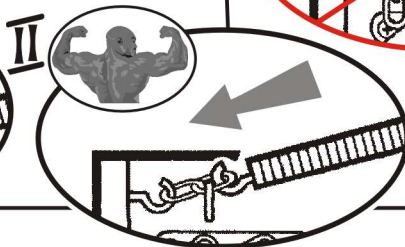
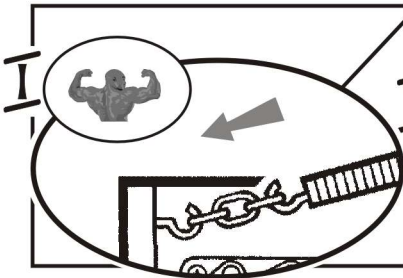
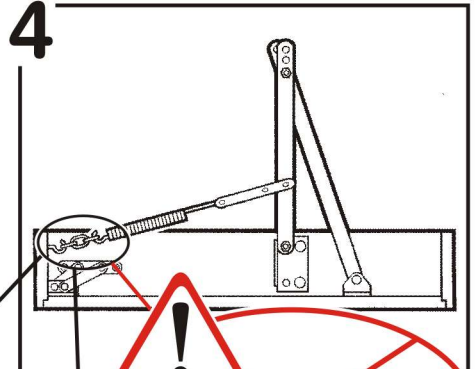
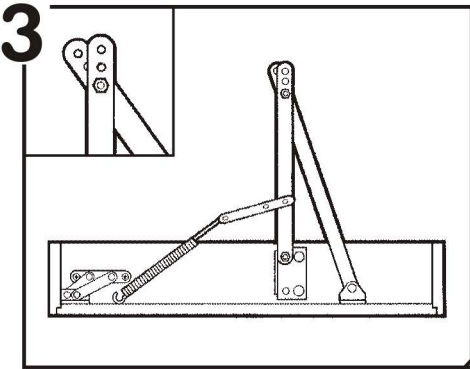
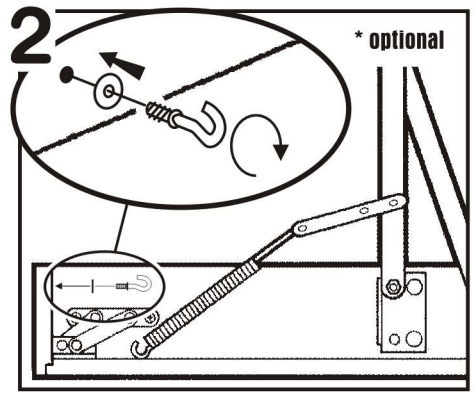
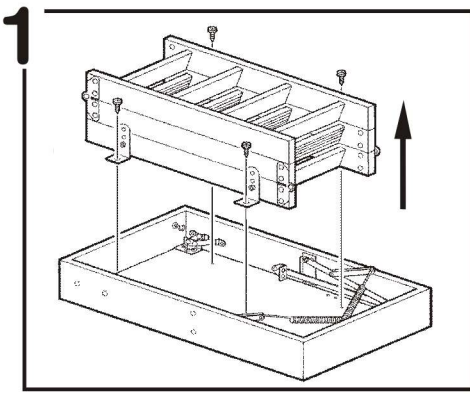
FSC

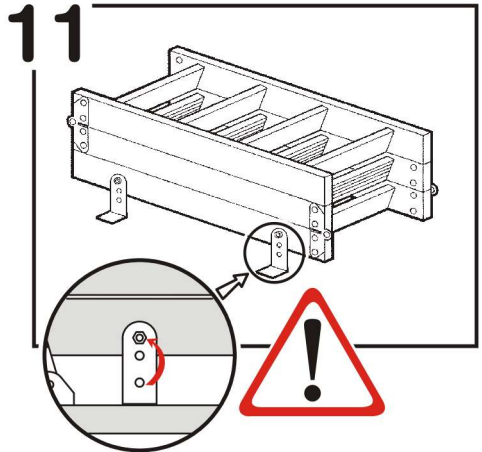
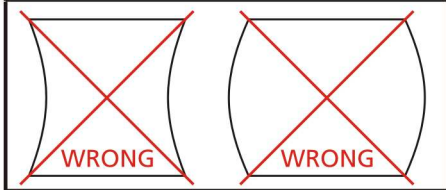
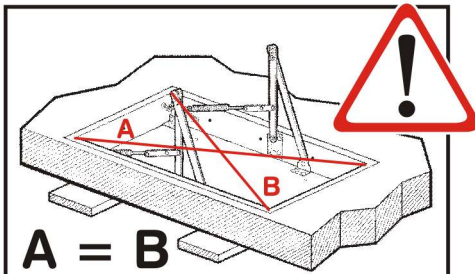
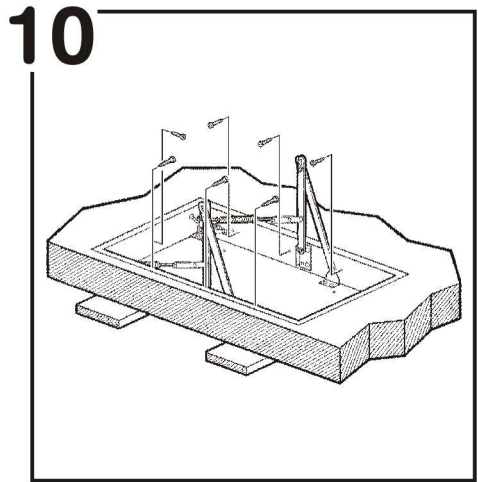
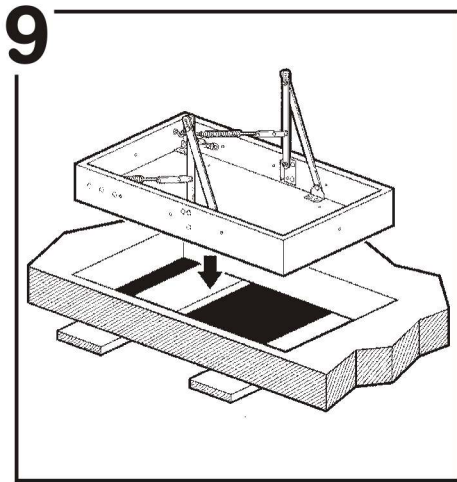
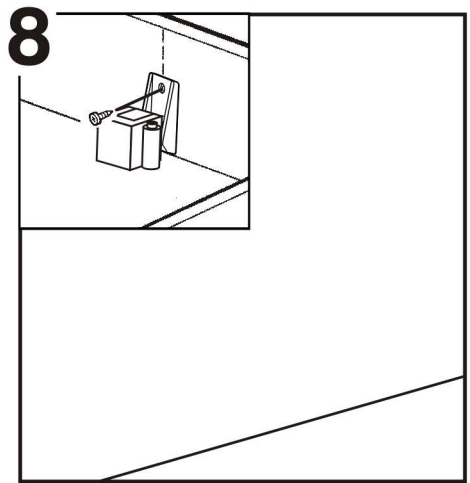
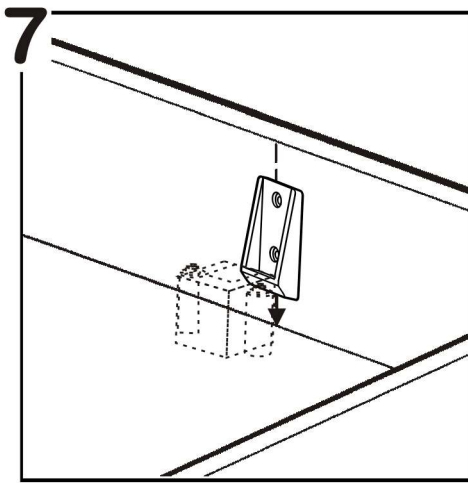
100%

From well-managed forests

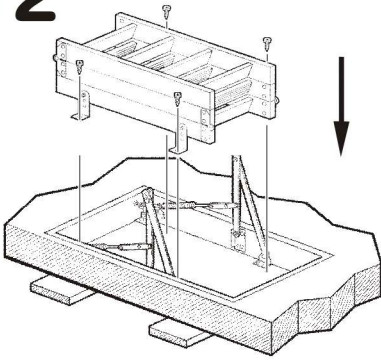
Cert no. SW-COC-782
www.fsc.org

© 1996 Forest Stewardship Council

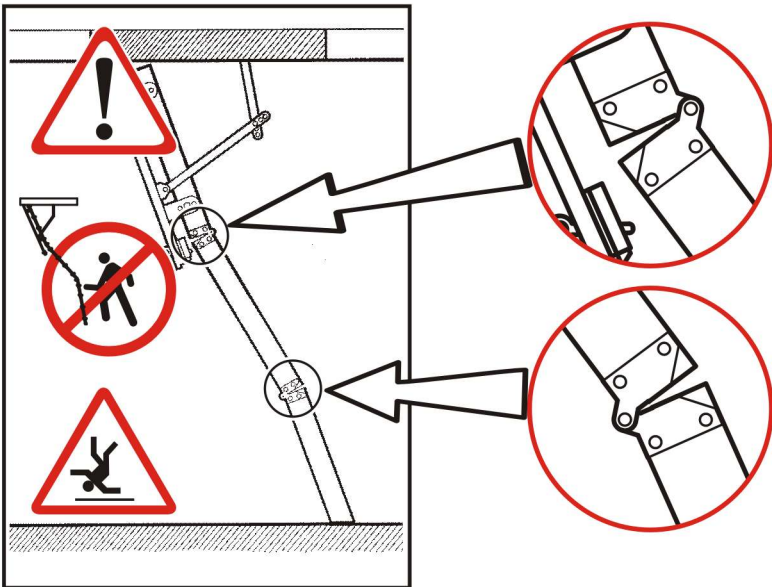
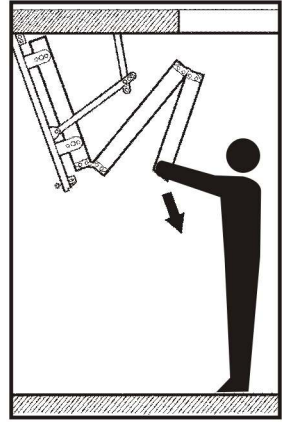
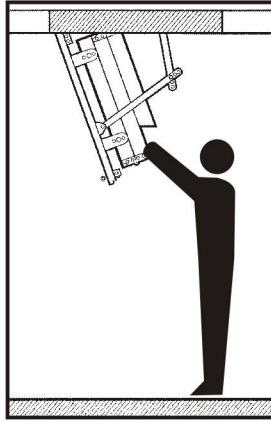
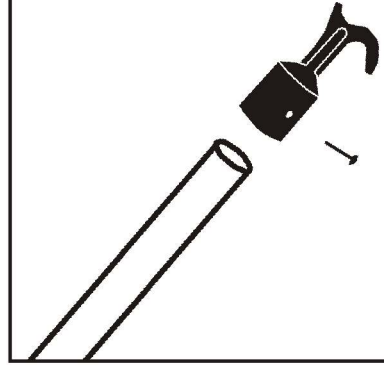




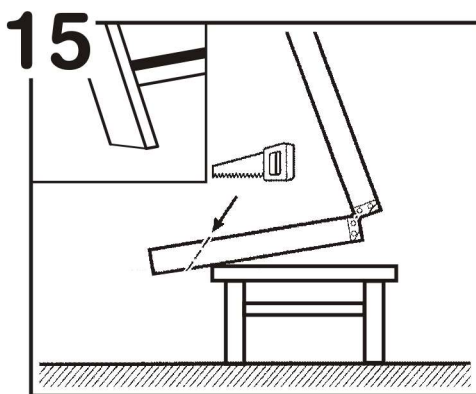
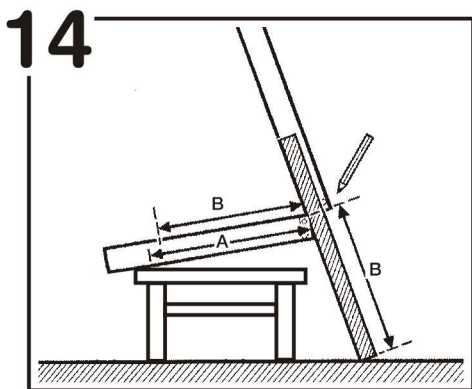
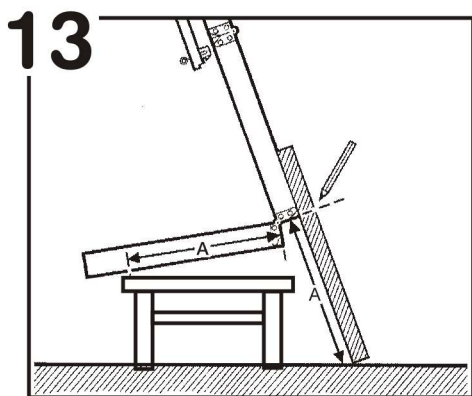
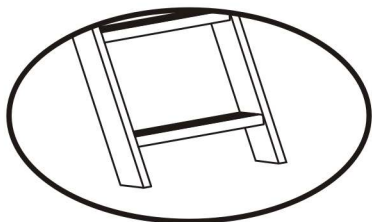
12



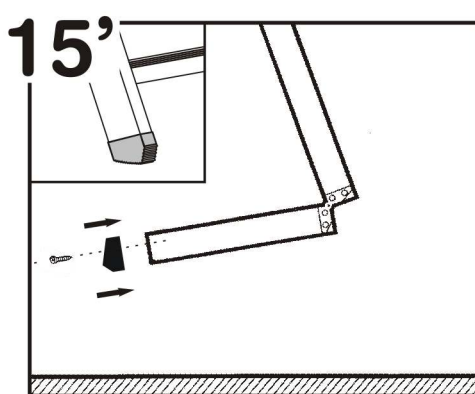
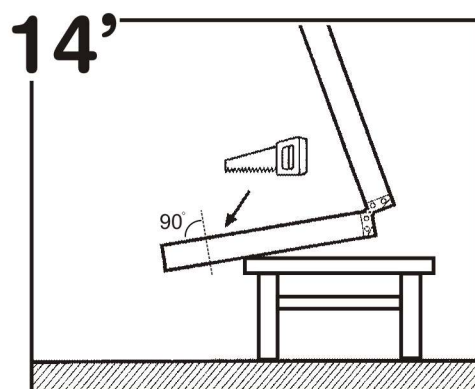
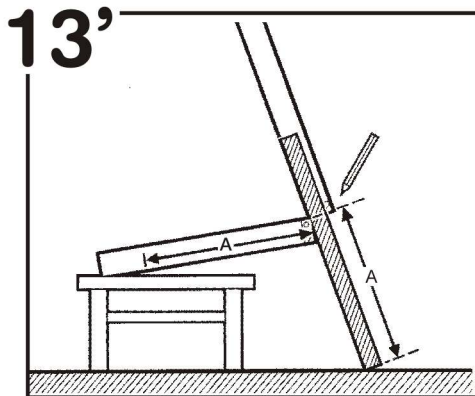
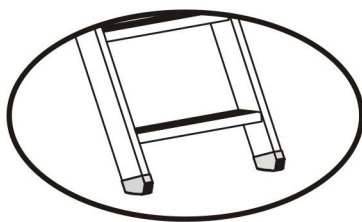
13

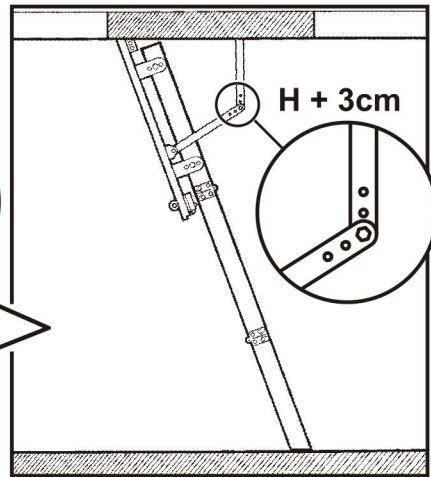
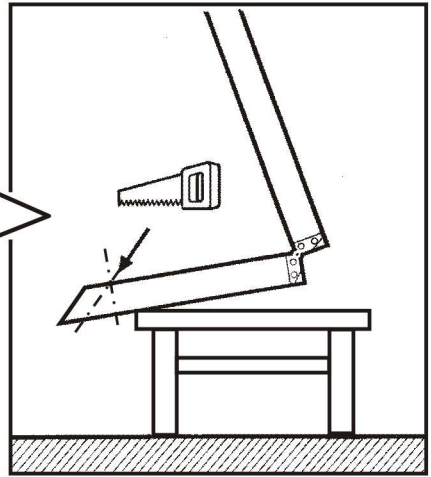
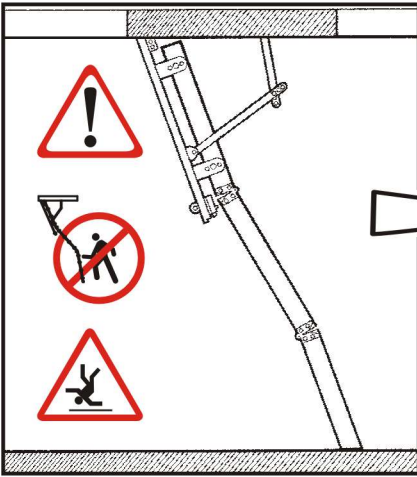
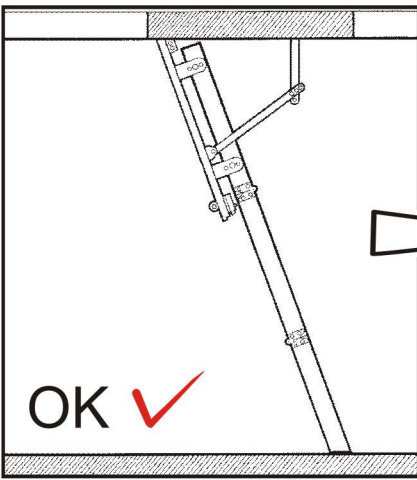


option I

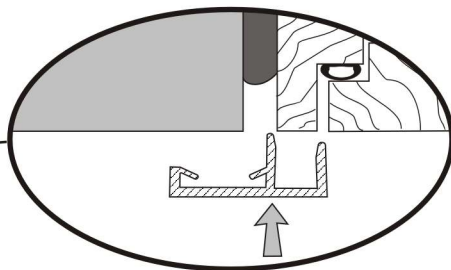
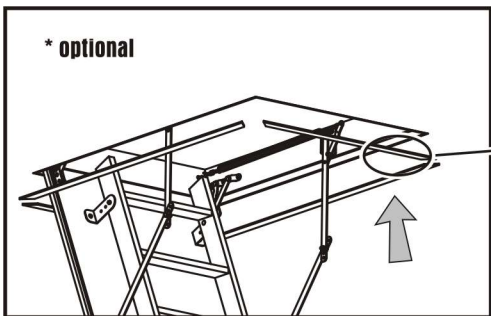


option II





* optional



PL Schody strychowe należy montować zgodnie z niniejszą instrukcją i sztuką budowlaną. Warunkiem prawidłowego funkcjonowania schodów jest dostosowanie ich wysokości do wysokości pomieszczenia. Przy zmianie wysokości powierzchni podłogi (panele, wykładzina, itp.) należy dokonać ponownej regulacji wysokości drabinki. Wcześniejsze użytkowanie schodów jest niedozwolone. Elementy drewniane schodów należy impregnować środkami do konserwacji drewna przeznaczonymi do zastosowań wewnątrz pomieszczeń. Do montażu należy użyć wyłącznie elementów załączonych do produktu. W przypadku wystąpienia jakichkolwiek braków należy zwrócić się do producenta. Uszkodzony produkt nie może być używany do czasu usunięcia usterek. Schody są przeznaczone do użytku tylko w suchych pomieszczeniach. W schodach występuje wysokie napięcie sprężyny. Demontaż sprężyn i wszelkich łączników możliwy jest jedynie w przypadku, kiedy schody są złożone a klapa prawidłowo zamknięta. Nie należy wielokrotnie wykręcać i wykręcać wkrętów gdyż osłabia to połączenia i może doprowadzić do uszkodzenia schodów. Do klapy nie należy montować dodatkowych elementów (np. płyt gipsowo-kartonowych itp.). Producent zastrzega sobie prawo do zmian i innowacji technicznych bez wcześniejszego informowania.

GB Folding loft stairs should be assembled according to the following instruction and tectonics. To receive the result of proper installation and function of the stairs, first of all adjust the stairs to the height of the ceiling. Changing the height of the floor (panels, carpet) regulate the ladder height over again. Prior stairs usage is prohibited. The ladder and all other wooden parts should be varnished by the use of the wood conservation supplies to protect and extend its life. To assemble the stairs use only the components supplied with this product. If any components are missing, please contact the manufacturer. Do not attempt to climb the stairs if they are broken or not fully operational. Ensure that the stairs do not include any faulty parts. Stairs should be used only in dry housings. Extreme spring tension. Removal of the adjustment nuts and bolts must only be carried out one at a time and only when the ladder is fully stowed and trapdoor is locked closed. Do not use and screw the same nuts or bolts several times. It may result in the stairs damage. It is prohibited to assemble any additional elements to the trapdoor (cardboard or gypsum plates, etc.). Manufacturer has the right to technical changes or innovations without providing the customer with prior information.

DE Bevor Sie mit der Treppenmontage beginnen, bitten wir Sie, sich genau mit der unten erwähnten Montageanleitung und den Bauregeln vertraut zu machen. Die korrekte Montage und Nutzung wird durch die optimale Höhenregulierung vorausgesetzt. Im Falle einer Änderung der Fussbodenfläche (Paneele, Bodenbelag, usw.) sollte man erneut die Leiternhöhe regulieren. Frühere Nutznießung der Bodentreppe ist unerlaubt. Die Holzelemente der Bodentreppe sollte man mit Holz-Konservierungsmitteln für Innenräume imprägnieren. Zur Montage sollte man nur zum Produkt beiliegende Elemente benutzen. Im Falle irgendwelcher Mängel wenden Sie sich bitte an den Produzenten. Beschädigtes Produkt kann bis zur Behebung des Schadens nicht benutzt werden. Die Bodentreppe kann nur in trockenen Räumen benutzt werden. Die Bodentreppe hat eine hohe Federspannung. Das Abschrauben aller Schrauben und Mütter ist nur dann möglich, wenn die Bodentreppe zusammengeklappt ist und der

Lukendeckel richtig geschlossen ist. Mehrmaliges Ein- und Ausschrauben derselben Schraube schwächt die Verbindung und kann zur Beschädigung der Bodentreppe führen. Zum Lukendeckel können keine zusätzliche Elemente montiert werden (z.B.: eine Gipsplatte). Der Hersteller behält sich das Recht zu technischen Veränderungen und Innovationen vor ohne früher eine Information zu geben.

DK Den sammenfoldelige lofttrappe bør monteres ud fra medfølgende instruktion og tegning. For at opnå det bedste resultat af installation og funktionalitet af loftstrappen, skal denne først og fremmest justeres så den passer til loftshøjden. Ved ændringer af højden på gulvet (paneler og tæpper) skal højden på stigen reguleres igen. Det er ikke tilladt at bruge stigen inden højdejusteringen. Stigen og alle andre trædele bør lakeres for at beskytte og forhøje deres levetid. Ved montage af loftstrappen må der kun benyttes de medfølgende dele. Såfremt der mangler en del, bedes De venligst kontakttænærmeste forhandler. Prøv ikke at klatre på loftstrappen hvis den er i stykker eller ikke helt funktionsdygtig. Kontroller inden brug, at loftstrappen ikke indeholder defekte dele. Loftstrappen bør kun benyttes i tørre boliger. Ekstrem fjeder spænding. De justerbare møtrikker og bolte må kun tages ud én ad gangen og udelukkende når loftstrappen er helt foldet sammen og loftslemmen er lukket. Benyt ikke de samme møtrikker og bolte flere gange. Dette kan medføre skade på loftstrappen. Det er forbudt at montere nogen form for ekstra elementer til loftstrappen (karton, gipsplader etc.). Producenten forbeholder sig ret til at foretage tekniske ændringer eller fornyelse/forandringer uden at give kunden forudgående besked.

SK Pôjdové schody je nutné montovať podľa tejto inštrukcie a stavebnej zručnosti. Podmienkou správnej funkcie chodov je prispôsobenie ich výšky k výške miestnosti. Pri zmene výšky povrchu podlahy (panely, dlažby, obklady ...) je nutné opäť regulovať výšku rebríka. Inak je používanie schodov zakázané. Drevené časti schodov je možné impregnovat prostriedkami na údržbu dreva, ktoré se používajú v interiéroch. Na montáž sa používajú len komponenty, ktoré sú súčasťou balenia. Pokiaľ niečo chýba, obráťte sa na výrobcu. Poškodený výrobok sa nesmie používať, pokiaľ nebudú odstránené všetky závady. Schody sú určené k používaniu v suchých miestnostiach. V schodoch je vysoké napätie pružín. Demontáž pružín a všetkých spojovacích častí je možná len ak sú schody zložené a veko správne zavreté. Vrutky nedoporučujeme viacráť odskrutkovať a zaskrutkovať, pretože sa oslabuje spojenie a môže dôjsť k poškodeniu schodov. K veku nedoporučujeme montovať ďalšie časti (napr. sadro-kartonové obloženie ...). Výrobca si vyhradzuje právo na zmeny a technické inovácie bez predchádzajúceho upozornenia.

HU A termék összeszerelése előtt, kérem olvassa el szerelési útmutatónkat, és a beépítési szabályokat szigorúan tartsa be. A helyes összeszerelés és használat feltétele a termék megfelelő magassági beállítása. A padlóburkolat esetleges változtatása újbóli magassági beállítást igényel a létralelemmel. Ekkor, használatba beállítás előtt nem megengedett. A padlásfeljáró fából készült elemektől cserélő belteri konzerváló anyaggal bevonni. Az összeszerelést kizárólag a mellékelt szerelésekkel végezzük. Valamely tartozék hiányában forduljon a termék gyártójához. Sérült terméket a hiba kijavítása előtt ne építsen be. Padlásfeljáró csak száraz helységbe kerülhet beépítésre. A padlásfeljáróban nagy rugalmas feszülés van. A csavarok és

anyák kicsavarozását csak összecsuokott és helyesen zárt fedőajtó mellett végezze. Azonos csavarok többszöri ki- és becsavarozása gyengítheti a kötéseket és a lépcsőzetet is károsulhatja. A fedőajtóhoz ne szereljük egyéb szerelvényeket (pl. gipszkartont). A gyártó fenntartja a jogot, hogy műszaki változtatásokat és fejlesztéseket hajtson végre a termék életézet tájékoztatás nélkül.

RU Перед началом монтажа складывающихся чердачных лестниц, просим Вас подробно ознакомиться с настоящей инструкцией и строго выполнять ее отдельные пункты. Правильный монтаж чердачной лестницы включает в себя дополнительную регулировку высоты лестницы под высоту помещения, в котором устанавливается лестница. В случае изменения в последствии высоты помещения (например установка на пол паркета и т.п.), следует повторить регулировку высоты лестницы. Без предварительной регулировки высоты лестницы, пользоваться лестницей не рекомендуется. Деревянные элементы лестницы рекомендуется подвергнуть дополнительной обработке пропитке специальными составами для защиты древесины против сухого гниения и образования грибка. Данные составы должны быть предназначены для использования внутри жилых помещений. Для монтажа лестницы необходимо использовать только те материалы, которые входят в комплект чердачной лестницы. В случае некомплектности, Вам необходимо обратиться к продавцу данной лестницы. Неисправной лестницей ни в коем случае не допускается пользоваться, до момента устранения всех неисправностей и повреждений. Чердачные лестницы предназначены для эксплуатации только в сухих помещениях. В коробе лестницы находятся стальные пружины, с высоким натяжением в рабочем положении лестницы. Демонтаж данных пружин, как и всяких других рабочих деталей (винтов, гаек) возможен только в сложенном состоянии и при полностью закрытой крышке. Не рекомендуется многократно вкручивать и выкручивать шурупы в конструкции лестницы, это ослабляет соединение ее рабочих частей и может привести к повреждению всей чердачной лестницы. На поверхности короба лестницы не рекомендуется какой-либо крепеж дополнительных элементов (например гипсокартона и т.п.). Фирма-изготовитель чердачных лестниц оставляет за собой право на изменение технических и конструкторских решений в чердачных лестницах, без предварительного на то информирования.

UA Перед початком монтажу розкладних сходів на горіщі, просимо Вас детально ознайомитися з даною інструкцією і строго виконувати її окремі пункти. Правильний монтаж сходів на горіщі включає в себе додаткове регулювання висоти сходів під висоту приміщення, в якому встановлюються сходи на горіщі. У випадку зміни в майбутньому висоти приміщення (наприклад, встановлення на підлогу паркету і т.п.), слід повторити регулювання висоти сходів на горіщі. Без попереднього регулювання висоти сходів, користуватися їми не рекомендується. Дерев'яні елементи сходів на горіщі слід піддавати додатковій обробці - просочувати спеціальними речовинами для захисту деревини проти сухого гниття і утворення грибка. Такі речовини повинні бути призначені для використання всередині житлових приміщень. При монтажі сходів на горіщі необхідно використовувати лише ті матеріали, які входять до комплекту сходів на горіщі. У випадку некомплектності, вам необхідно звернутися до продавця даних сходів. Несправними сходами на горіщі ні в якому разі не допускається користуватися до моменту усунення всіх несправностей та пошкоджень. Сходи на горіщі призначені для експлуатації лише в сухих приміщеннях. В коробі сходів на горіщі знаходяться сталеві пружини з високим натягненням в робочому положенні. Демонтаж даних пружин, як і всіх інших деталей, що використовуються в роботі (гвинтів, гаек), можливий лише у складеному стані і при повністю закритій кришці. Не рекомендується багатократно вкручувати і выкручувати шурупы в конструкції сходів на горіщі, оскільки це послаблює з'єднання робочих частин і може призвести до повного пошкодження сходів. На поверхні коробу сходів на горіщі не рекомендується використовувати який-небудь крепеж додаткових елементів (наприклад, гіпсокартону і т.п.). Фирма-виробник сходів на горіщі залишає за собою право на зміну технічних і конструкторських рішень в сходах, без попереднього

інформування.

CZ Půdní schody je nutné montovat podle této instrukce a stavebního umění. Podmínkou správné funkce schodů je přizpůsobení jejich výšky k výšce místnosti. Při změně výšky povrchu podlahy (panely, obklady ...) je nutné opět regulovat výšku žebříku. Dřívější používání schodů je zakázáno. Dřevěné části schodů lze impregnovat prostředky k údržbě dřeva, které se používají uvnitř místnosti. K montáži se používají pouze části, které jsou součástí balení. Jestliže bude něco chybět, obraťte se na výrobce. Poškozený výrobek se nesmí používat do doby, než budou odstraněny veškeré závady. Schody jsou určeny k užívání v suchých místnostech. U schodů je vysoké napětí pružin. Demontáž pružin a všech spojovacích částí je možná pouze v situaci, kdy schody jsou složené a viko správně zavěně. Vrutky nedoporučujeme vícekrát vyšroubovávat a zašroubovávat, slabné tak spojení a může dojít k poškození schodu. K viku nedoporučujeme montovat další části (např. sadro-kartonové obložení ...). Výrobce si vyhrazuje právo na změny a technické inovace bez předchozího upozornění.

NL De zoldertrappen moeten worden gemontereerd volgens de onderstaande montage-instructies. Een juiste montage en werking van de zoldertrap wordt door de hoogteregulering van de trap geoptimaliseerd. Gebruik van een niet volledig uitgeklapte trap is verboden. Het lakken van de trap en overige houten onderdelen is een voorwaarde voor een langere levensduur van de zoldertrap. Gebruik voor het monteren van de zoldertrap alleen de bijgeleverde onderdelen. Indien er onderdelen ontbreken, informeer direct uw leverancier/verkooppt. Een defecte (gebroken trede of beschadiging) of niet correct werkende trap mag in geen geval gebruikt worden. De zoldertrap mag alleen in een droge ruimte ingebouwd worden. Pas op. Zeer hoge veerspanning. Het verwijderen van de montage-schroeven is alleen toegestaan na het inklappen van de trap en met een afgesloten lúk. Pas op. Het veelvuldig in- en uitdraaien van de montage-schroeven gaat ten koste van de stevigheid van de constructie.

FR L'escalier escamotable doit être installé dans les règles de l'art. Il est important de déterminer la bonne hauteur de l'escalier afin d'avoir un montage et une utilisation correcte. En cas de changement de hauteur (tapis, parquet etc. ...), il faut réadapter à nouveau la hauteur. Il est interdit d'utiliser l'escalier avant d'avoir fait le bon réglage de hauteur. Les éléments en bois sont bruts et peuvent recevoir des peintures, des vernis adaptés à un traitement pour bois intérieur. Pour un bon montage, il faut impérativement utiliser les éléments livrés avec cet escalier. Merci de contacter le fabricant en cas de manque de pièces et ne surtout pas utiliser l'escalier. L'utilisation de cet escalier est strictement réservée pour l'intérieur et ne doit pas être utilisée à l'extérieur. Manipuler avec précaution l'escalier car le ressort est sous tension importante. Le démontage des accessoires et ressorts n'est possible que lorsque la trappe est fermée dans le caisson. On ne doit rien rajouter sur la trappe (ex. lambris ou plaque de plâtre). Le fabricant se réserve le droit de procéder à des changements techniques sans informations préalables.

IT Il montaggio delle scale va fatto seguendo le istruzioni e con conoscenza edilizia. La condizione per un corretto funzionamento delle scale è il perfetto adattamento dell'altezza delle scale all'altezza del locale. Se cambia l'altezza del pavimento (parquet, rivestimento, ecc.) bisogna riadattare l'altezza delle scale. L'utilizzo delle scale prima di questo adattamento, è vietato. Le parti in legno possono essere trattate esclusivamente con degli impregnanti ad uso interno. Per il montaggio vanno usati soltanto gli elementi che si trovano all'interno della confezione del prodotto. In caso di mancanza di elementi, bisogna contattare il produttore. L'utilizzo del prodotto danneggiato è vietato e bisogna aspettare che venga riparato. Le scale possono essere installate soltanto all'interno. Il prodotto è corredato da una grossa molla di tensione. Lo smontaggio delle molle e di tutti gli altri pezzi è possibile solo quando le scale sono chiuse e a botola correttamente chiusa. Le viti non possono essere tolte e avvitate più volte, perché ciò comporterebbe un indebolimento delle giunzioni e porterebbe a dei guasti delle scale. Altri elementi (ad es. lamina di gesso) non possono essere fissati alla botola. Il produttore si riserva la possibilità di poter apportare modifiche ed innovazioni tecnici ai prodotti senza l'obbligo del preavviso.