

## Инструкция по установке/инструкция по эксплуатации

RU Руководство по установке

RU Инструкция по эксплуатации

FR Инструкции по монтажу

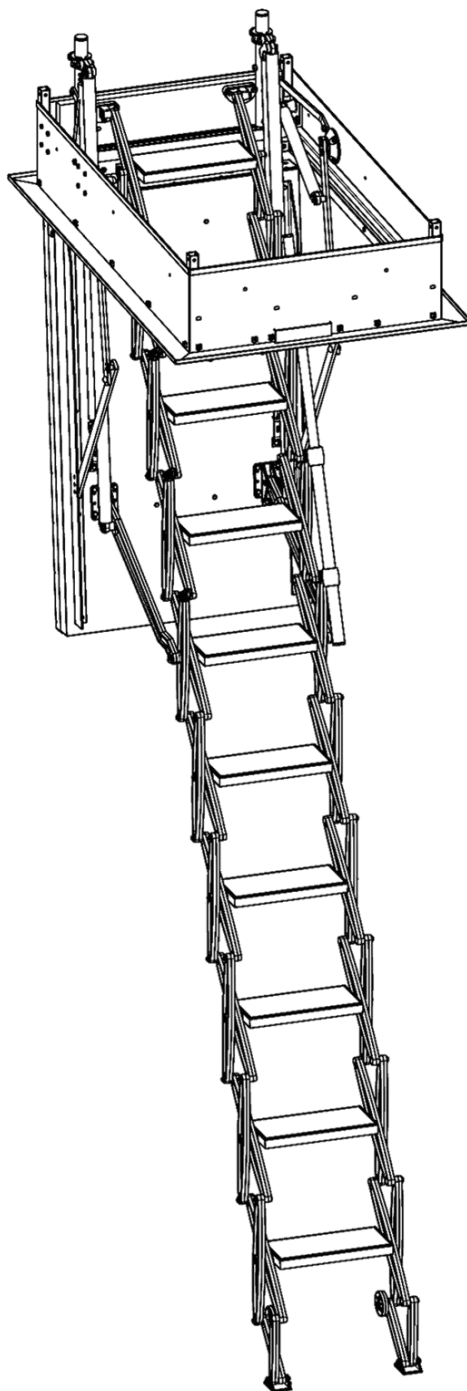
FR Режим работы

PL Инструкция по монтажу

Инструкция по эксплуатации PL

Лестница ножничного типа со стальным люком

Лестница-концертина со стальным люком



RU Примечания/Информация по безопасности

- Любое изменение продукта или неправильное использование, как описано, автоматически аннулирует гарантию.
- Соблюдайте общие правила техники безопасности.
- Закрепите строительную площадку от падающих частей.
- Соблюдайте основы строительной физики, такие как теплоизоляция и защита от влаги.
- Установка и эксплуатация должны проводиться в нормальном климате.
- Защищайте необработанные деревянные детали.
- Хранить горизонтально, в сухом месте, не на открытом воздухе.
- Технические изменения возможны.
- Используйте только оригинальные детали Roto без изменений.
- Обратите внимание на правила, действующие в вашей стране.
- Входите только после полной сборки.

RU примечания / указания по безопасности

- Любая модификация продукта или ненадлежащее использование продукта приводит к потере гарантии.
- Пожалуйста, соблюдайте правила техники безопасности.
- Убедитесь, что никакие детали не упадут.
- Обратите внимание на основы строительной физики и, в частности, на теплоизоляцию и защиту от влаги.
- Установка и использование должны осуществляться в нормальных климатических условиях.
- Пожалуйста, защищайте необработанную древесину.
- Пожалуйста, храните лестницу в горизонтальном положении и в сухом состоянии. Пожалуйста, не храните лестницу снаружи.
- Технические изменения возможны.
- Используйте только оригинальные детали и запасные части Roto.
- Обратите внимание на национальные правила.
- Пожалуйста, полностью установите лестницу, прежде чем использовать ее.

FR Инструкции/инструкции по безопасности

- Изменение продукта или использование продукта соответствует определению, но не гарантируется автоматически.
- Соблюдайте инструкции по предотвращению несчастных случаев.
- Обязательно пойте против желоба фигур.
- Соблюдайте принципы физики здания с точки зрения теплоизоляции и защиты от влаги.
- Установка и обслуживание проводятся в нормальном климате.
- Защищайте куски в лесу, которые не являются предельскими.
- Хранитель по горизонтали, в сек и в другое время.
- Техники су-резервных модификаций.
- Используйте уникальные части оригинала без модификаций.
- Соблюдайте правила, действующие в вашей стране.
- Используйте сразу после завершения сборки.

PL Tips/Informacje Bezpieczeństwa

- Jakiegokolwiek samodzielne zmiany w produkcie lub niewskazane użycie automatycznego skanowanie utworzeń gwarancyjnych.
- Proszę przestrzegać ogólne zasady bezpieczeństwa.
- Mejsce zabudowy proszę zabezpieczyć, aby żadna z części nie spadła nikomu na głowę.
- Proszę zwracać uwagę na podstawowe zasady / przepisy budowlano-fizyczne dotyczące np: ocieplenia, wilgoci.
- Montaż w miernym oświetleniu z umiarkowanym klimatem.
- Nie zabezpieczony sztywność Drużyna, Pomalowana.
- Produkt przechowuj w suchym miejscu, zamkniętym pomieszczeniu.
- Proszę zwracać uwagę na zmiany techniki.
- Proszę korzystać tylko z oryginalnych części Roto.
- Produkt dostawiony jest z konkretnymi zasadami regionalnymi.
- Produkt gotowy do użytku zgodnie z prawem. Nie montuj.
- Produkt gotowy do użytku zgodnie z prawem. Nie montuj.



Объем поставки /  
Содержимое пакета



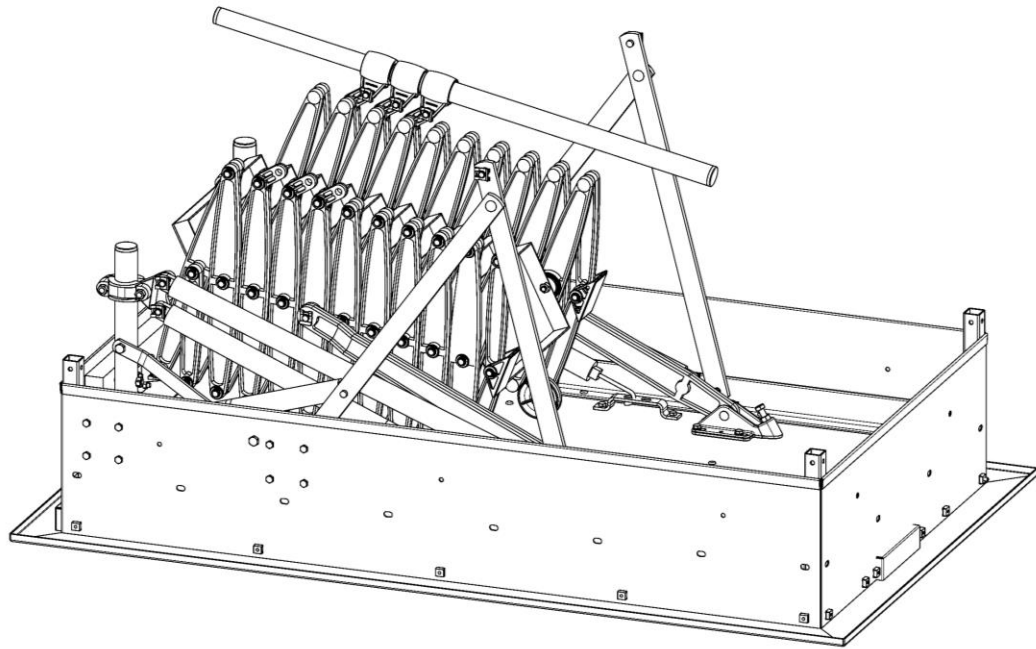
Этапы сборки /  
Этапы сборки

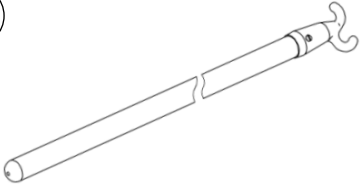
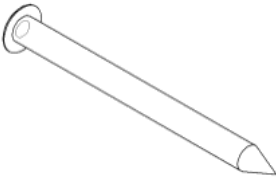
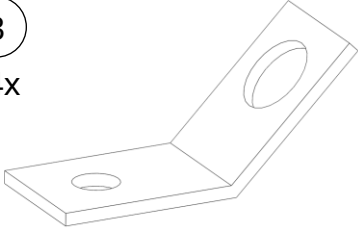
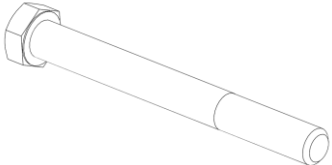


Осторожность /  
Депозит



объем поставки  
Содержимое пакета



<p>1</p> 	<p>2</p> <p>12x</p> 	<p>3</p> <p>4x</p> 
<p>натяжной стержень / Потяните палку</p>	<p>7,5x92 TX30</p>	<p>Ушко для кранового крюка / Кронштейн для такелажа</p>
<p>4</p> <p>4x</p> 		
<p>M16x180</p>		



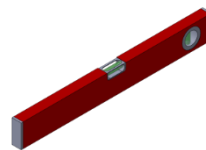
## Необходимые инструменты и материалы



Ø 6,5



TX30



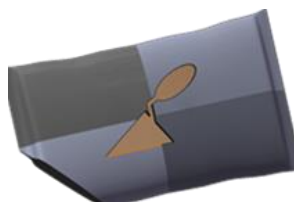
духовный уровень /  
уровень



складное правило /  
складное правило



Комбинированный ключ  
SW24 / ключ 24  
мм

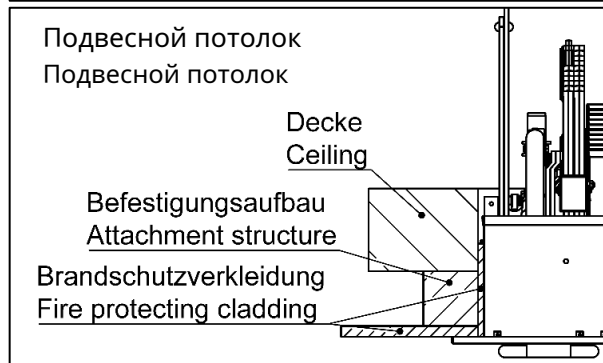
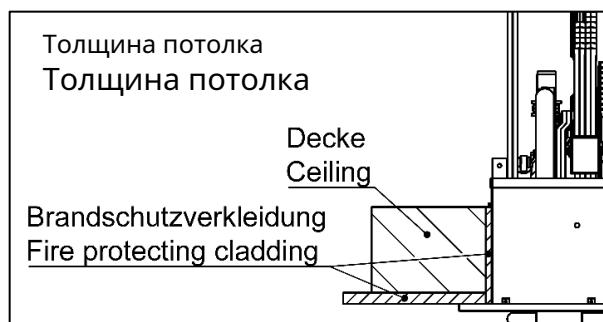
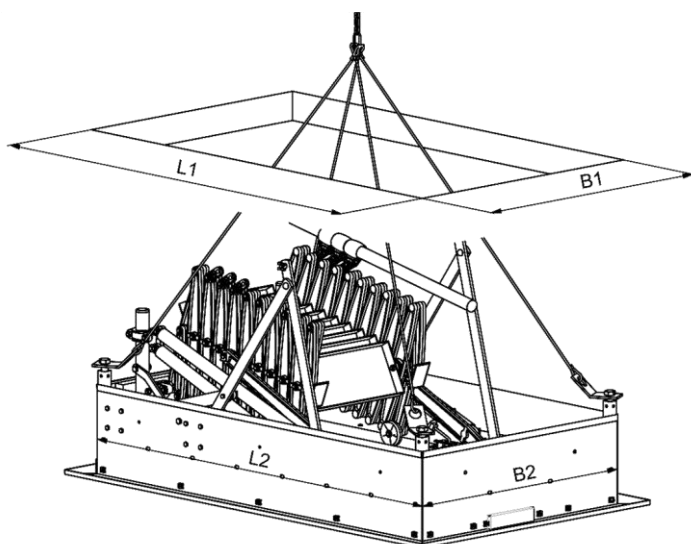


ступка  
миномет



## Установка стального люка снизу

L1 - L2 ≈ 25 мм  
B1 - B2 ≈ 15 мм



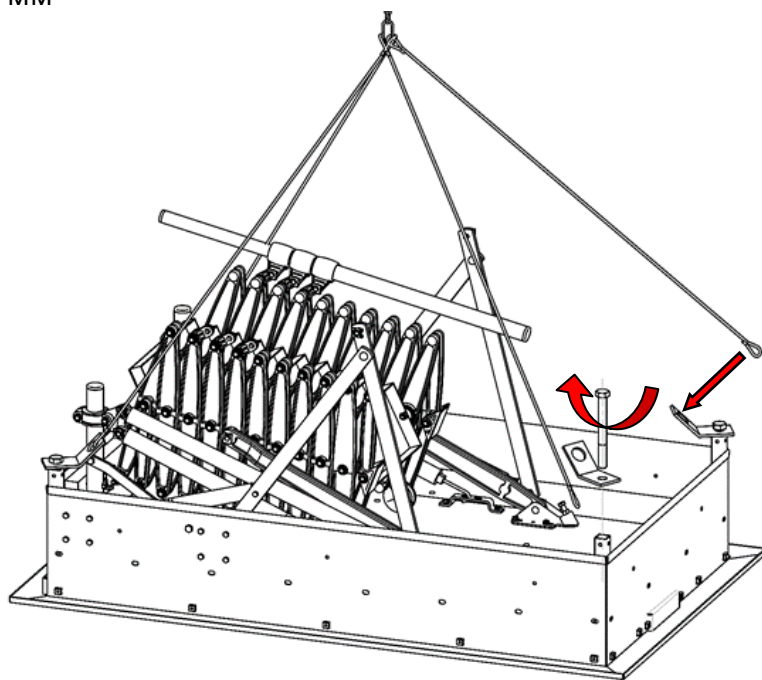


1

Крановая подвеска  
Крановая оснастка

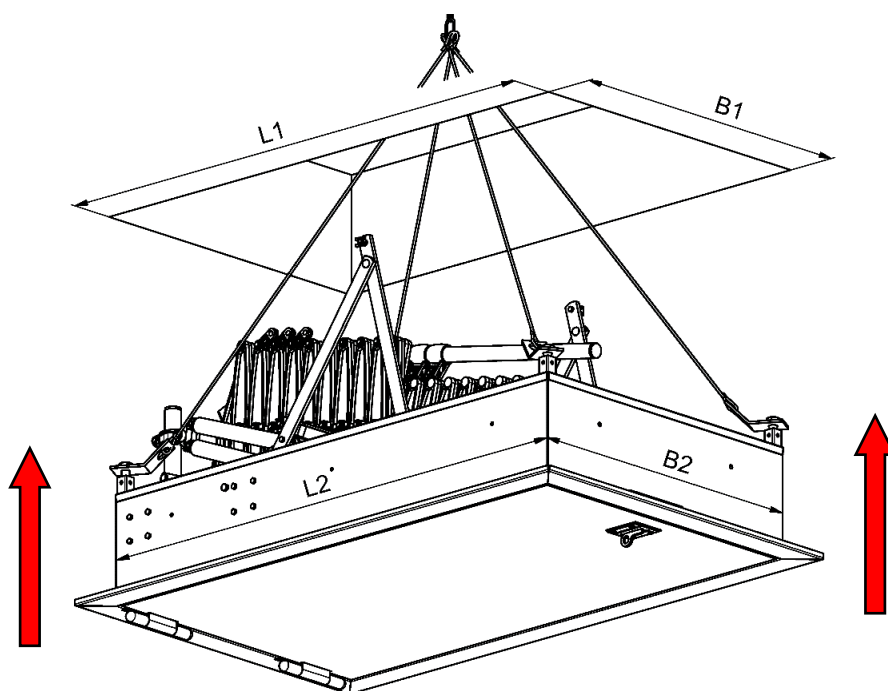


Комбинированный ключ  
SW24 / ключ 24 мм



2

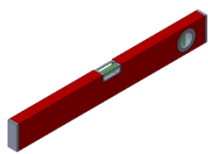
Поднимите стальной люк в потолочное отверстие.  
Поднимаем стальной люк в отверстие в крыше.





3

### Крепление к потолку Крепление люка к потолку



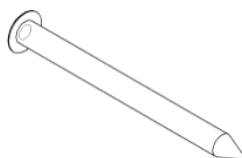
Духовный уровень  
уровень



Ø6,5



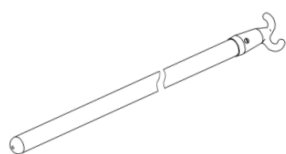
TX30



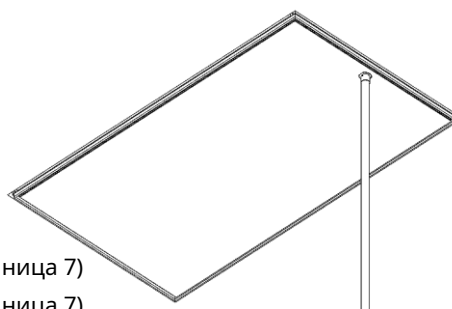
7,5x92 TX30



Складная линейка  
складное правило



натяжной стержень /  
захватывающая палка

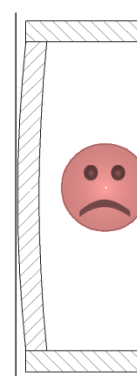
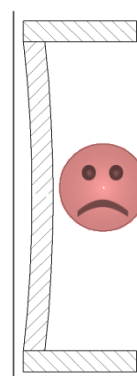
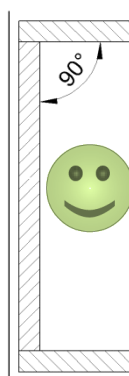
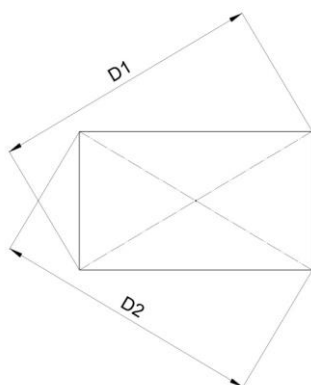


Откройте люк (Страница 7)

Откройте люк (Страница 7)

Перед завинчиванием проверьте прямоугольность. ( $D1 = D2$ )

Проверьте прямоугольность, прежде чем прикручивать люк к потолку. ( $D1 = D2$ )





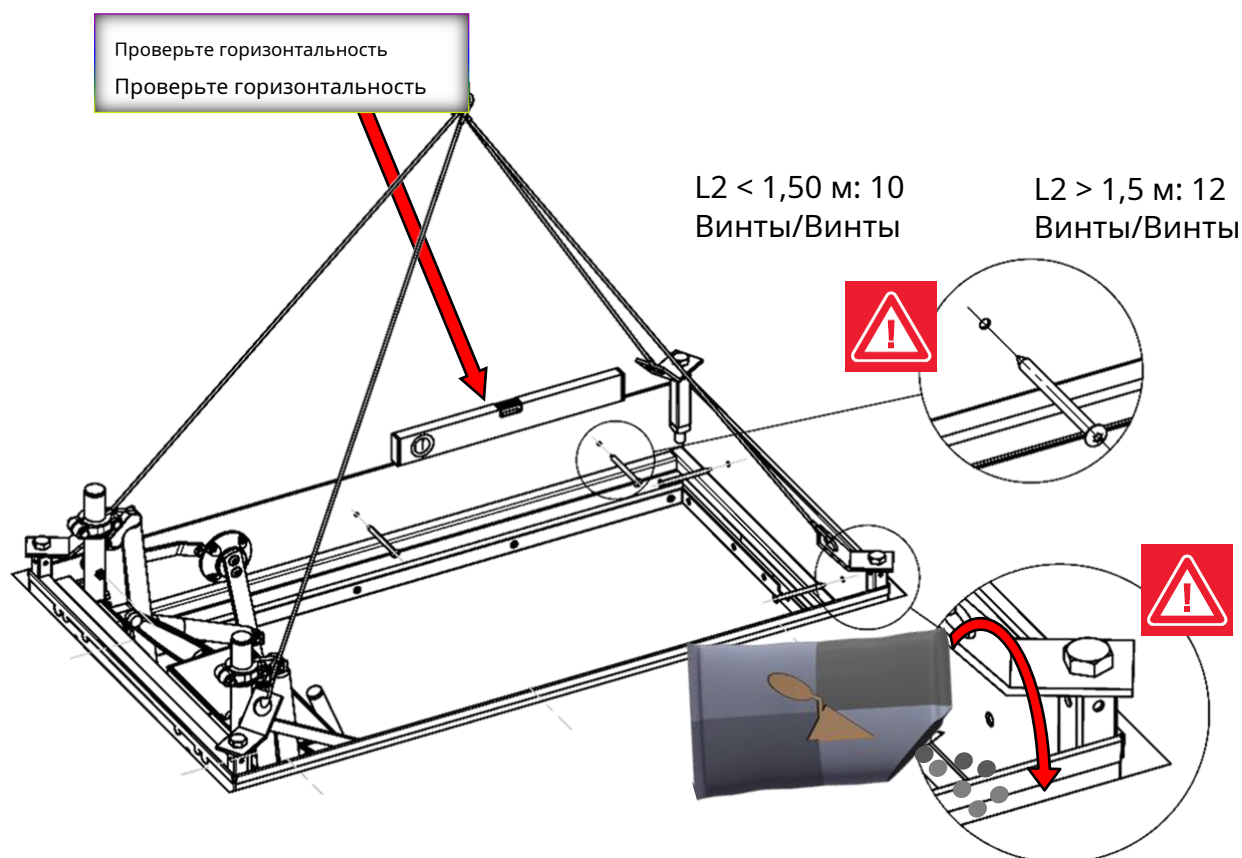
Только с бетонным потолком / только с бетонным потолком:

Просверлите в потолке отверстия в стальном люке (Ø 6,5 мм).

Просверлите имеющиеся отверстия в стальном листе в потолке (Ø 6,5 мм).

Вверните прилагаемые винты в просверленные отверстия (7,5x92 мм TX30). Вверните

прилагаемые винты в просверленные отверстия (7,5x92 мм TX30).



Зазор между люком и потолком заполнить огнезащитным раствором по EN 998-2, класс M10!

Зазор между люком и потолком залейте противопожарным раствором по EN 998-2, класс M10!

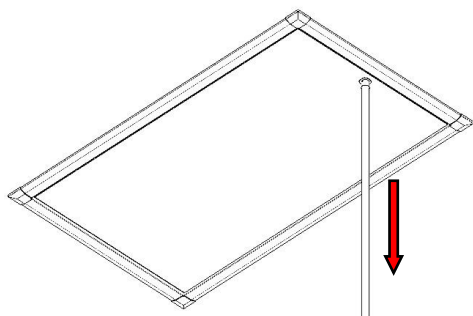




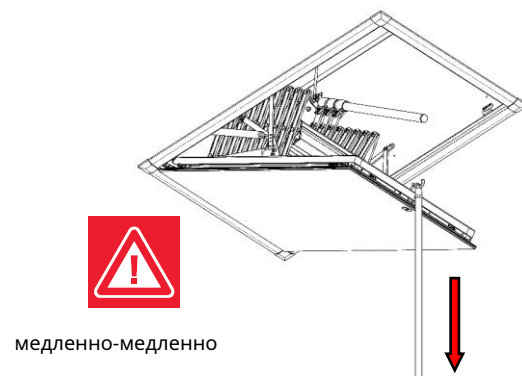
Открытие и закрытие люка Как  
открыть и закрыть люк

Открыть 1-2-3-4  
Заккрыть 4-3-2-1

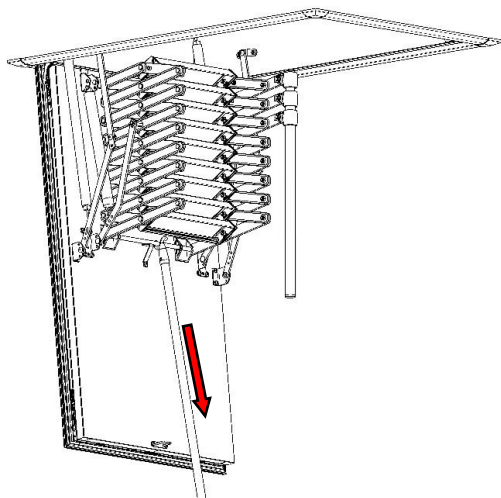
1



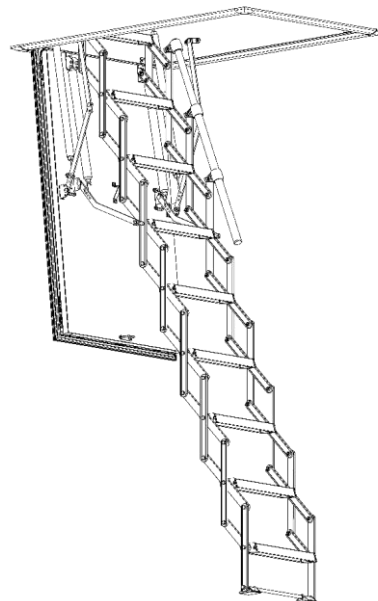
2



3



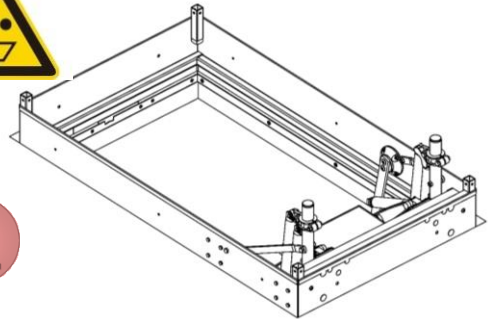
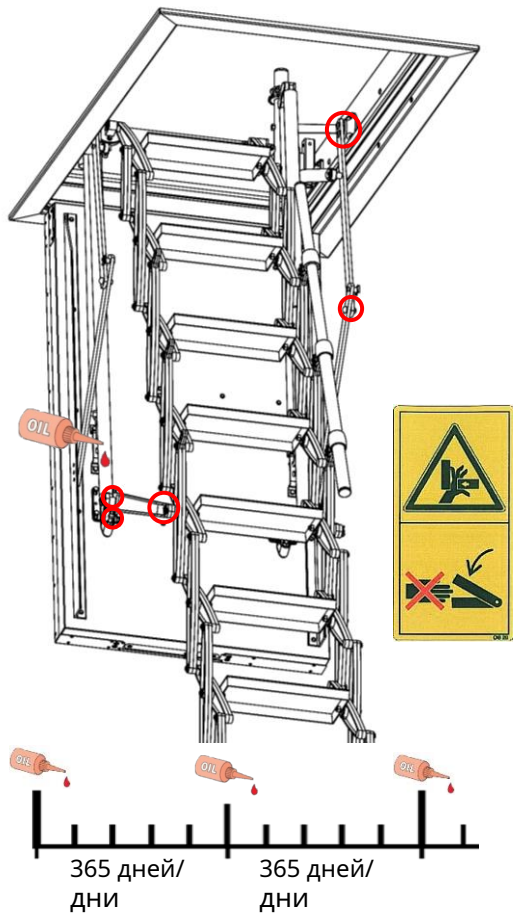
4



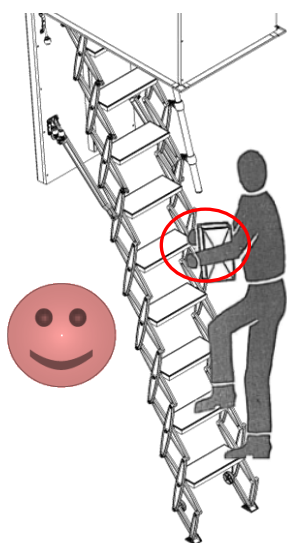
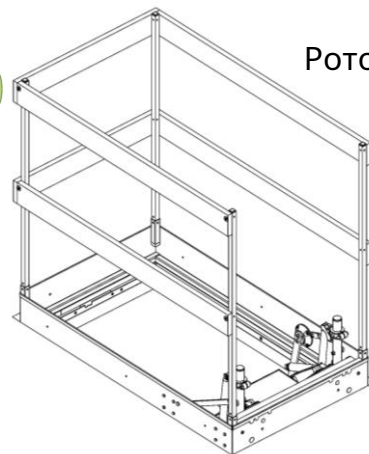




Эксплуатация, обслуживание и аксессуары  
Использование, обслуживание и аксессуары



Рото





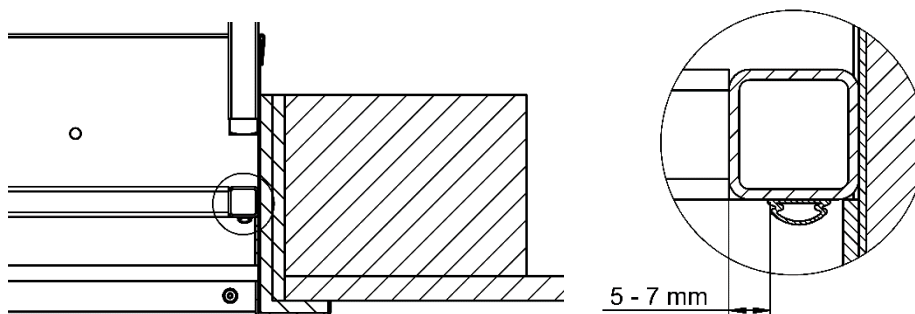


## Приклеиваем резиновые уплотнители:

Установка резинового уплотнителя

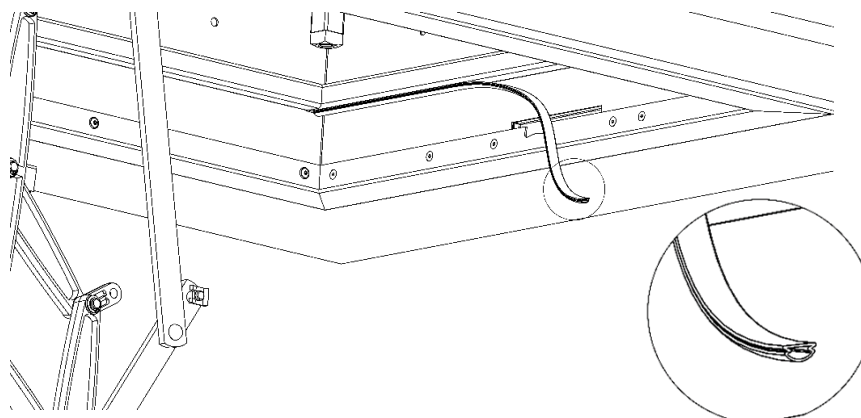
Наклейте резиновый уплотнитель на расстоянии примерно 5–7 мм от края квадратной трубки.

Приклейте резиновый уплотнитель на расстоянии 5–7 мм от края квадратной трубки.



Резиновый уплотнитель на всем протяжении **четыре** Склеивание стальных профилей.

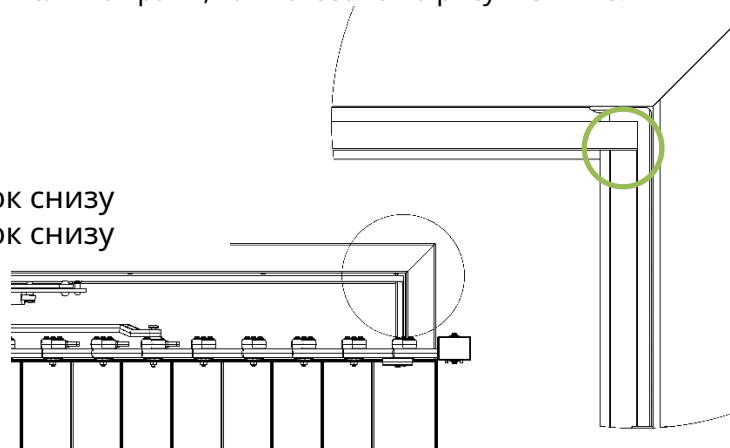
Приклеиваем резиновые уплотнители на все **четыре** квадратные трубы.



Углы печатей сделайте следующим образом.

Установите уплотнитель по краям, как показано на рисунке ниже.

Люк снизу  
Люк снизу





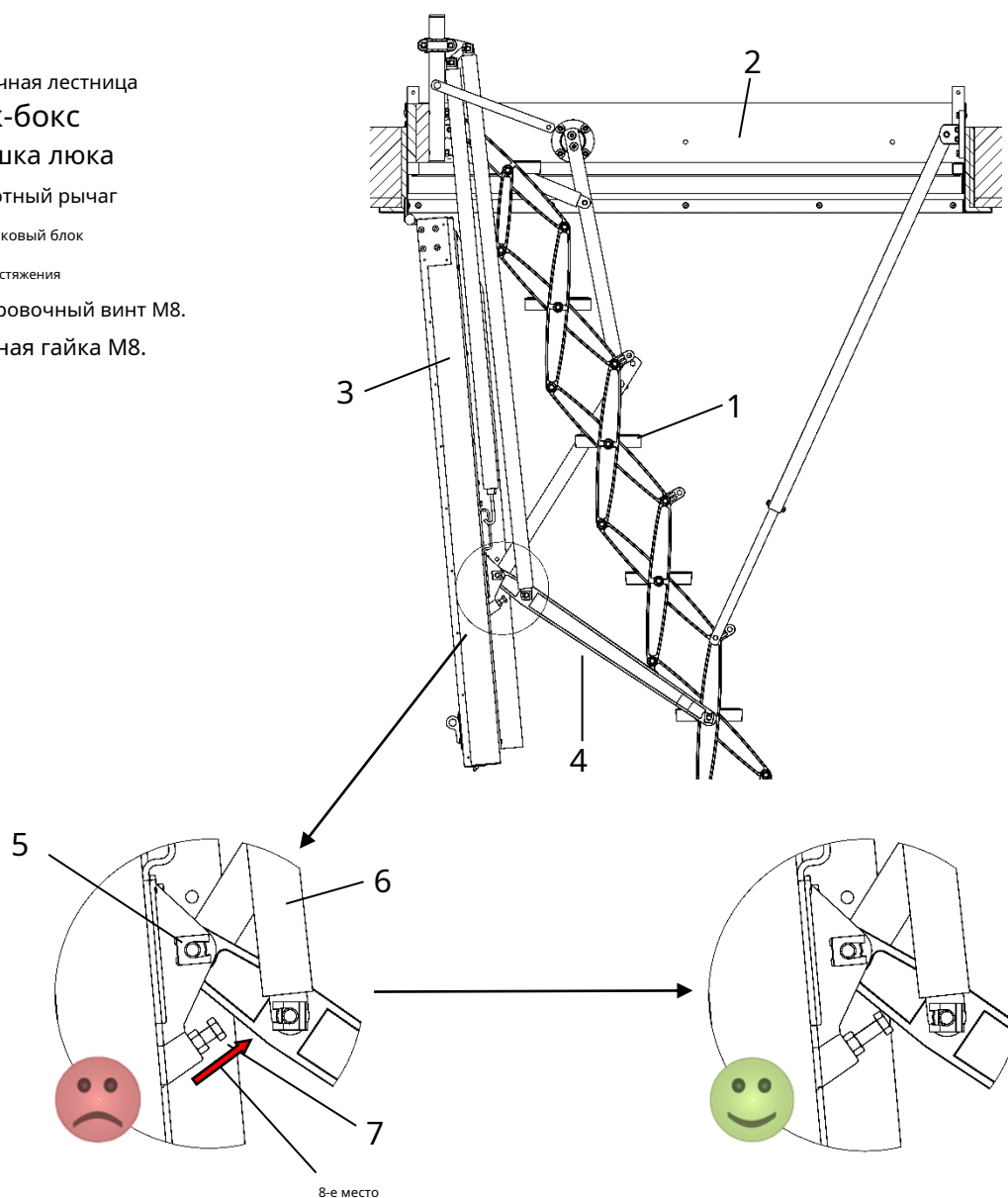
## Регулировка стопорных винтов, подножки и центральной опоры:

Английская версия на стр. 12 и 13.

Регулировка стопорного винта на поворотном рычаге

- A) Откройте ножничную лестницу (1) и поместите ее на пол.
- B) Ослабьте шестигранную гайку (8) с обеих сторон.
- C) Поворачивайте регулировочный винт (7) до тех пор, пока поворотный рычаг (4) не окажется с обеих сторон.
- D) Затяните шестигранную гайку (8) с обеих сторон.

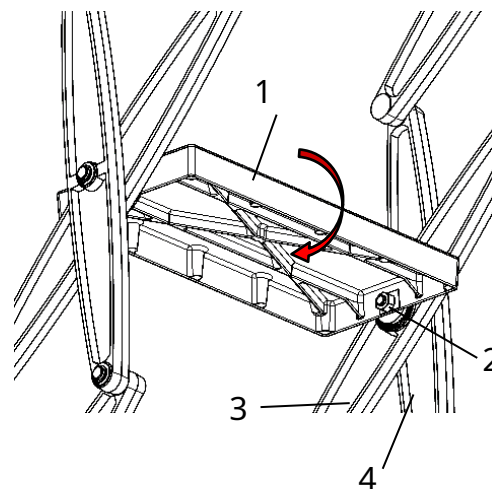
- 1. Ножничная лестница
- 2. Люк-бокс
- 3. Крышка люка
- 4. Поворотный рычаг
- 5. Подшипниковый блок
- 6. Пружина растяжения
- 7. Регулировочный винт M8.
- 8. Сквозная гайка M8.





### Установка ступени на ножничной лестнице:

- A) Полностью откройте крышку люка и поставьте ножничную лестницу на пол.
- B) Ослабьте шестигранную гайку (2) на внутренней стороне ступеньки так, чтобы можно было повернуть все ступени. Лестницами теперь пользоваться нельзя.
- C) Расположите ступеньки (1) примерно горизонтально (верхушка зуба зацепляется с основанием зуба) и снова затяните все шестигранные гайки (2) с моментом примерно 8 Нм.

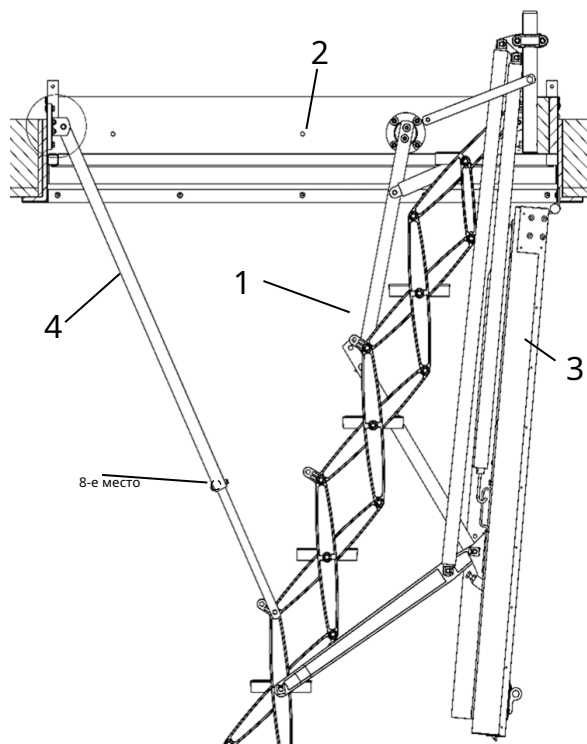
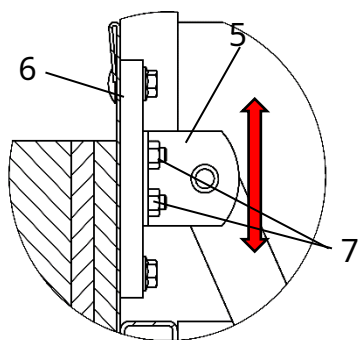


- 1-й этап
- 2. СкТ Гайка М8
- 3. Болтовое звено
- 4. Отверстие для ссылки

### Настройка средств поддержки: Установка только для лестниц с количеством ступенек 13 и более.

- A) Полностью откройте крышку люка и вытащите ножничную лестницу (1) до стопорного болта (8) и, если возможно, положите ее на пол. Если это невозможно, позвольте лестнице плавать над полом и не нагружайте ее.
- B) При разгруженной лестнице ослабьте шестигранные гайки (7) с обеих сторон, переместите опорный блок (5) на С-образную направляющую (6) до тех пор, пока лестница не упрется в пол, а стопорные болты (8) не окажутся посередине. поддержка (4) останавливается.
- B) Снова затяните гайки (7). Теперь по лестнице можно подняться.

- 1. Ножничная лестница
- 2. Люк-бокс
- 3. Крышка люка
- 4. Финансовая поддержка
- 5. Подшипниковый блок
- 6. С-образная направляющая
- 7. Санскр.Мать
- 8. Стопорные болты





## Регулировка стопорного винта, протектора и центральной опоры

Регулировка стопорного винта на поворотном рычаге

- А) Полностью откройте ножничную лестницу (1) так, чтобы она коснулась пола.
- Б) Ослабьте шестигранную гайку (8) с обеих сторон.
- С) Поверните регулировочный винт (7) с обеих сторон, пока он не коснется поворотного рычага (4).
- Д) Затяните шестигранную гайку (8) с обеих сторон.

1. лестница-ножницы

2. Люк-бокс

3. Крышки люков

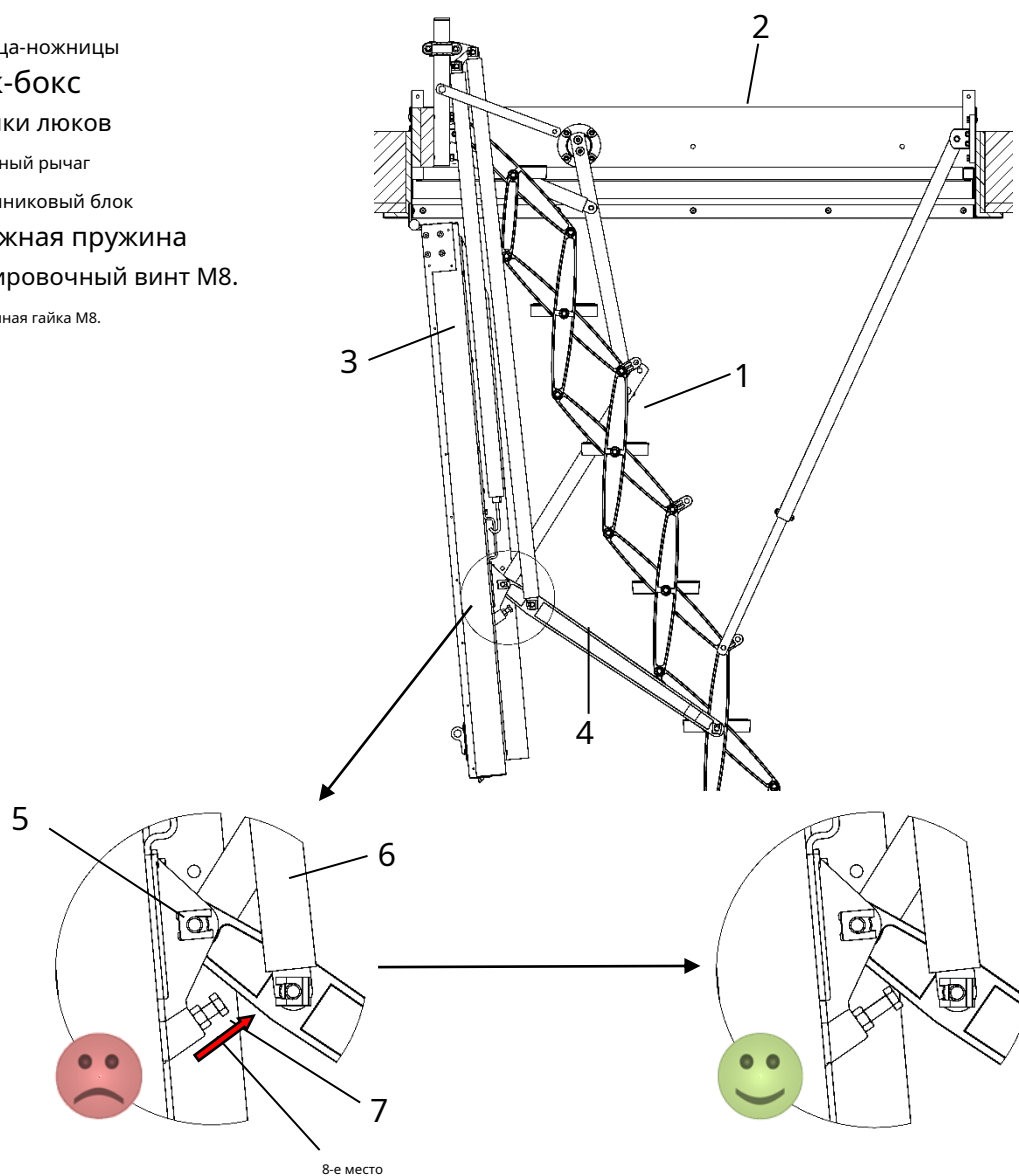
4. Поворотный рычаг

5. Подшипниковый блок

6. Натяжная пружина

7. Регулировочный винт М8.

8. Шестигранная гайка М8.

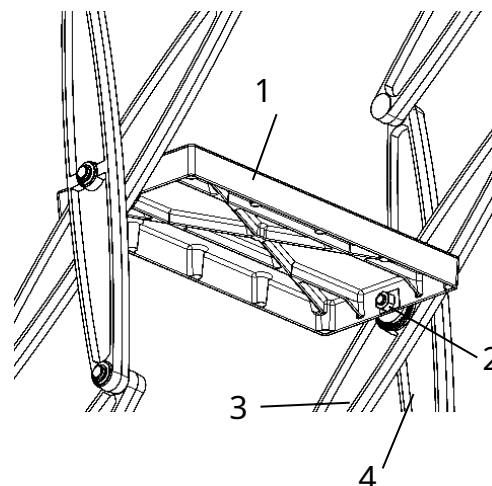




### Регулировка проступи ножничной лестницы

- А) Полностью откройте крышку люка и выдвиньте лестницу до тех пор, пока она не коснется земли.
- В) Ослабьте шестигранные гайки (2) на внутренней стороне протектора, пока ступени не начнут двигаться. Вы не должны пользоваться лестницей!
- С) Установите ступени как можно ровнее (зубья зафиксируют их на месте), затем снова затяните все шестигранные гайки (2) с моментом примерно 8 Нм.

- 1. Протектор
- 2. Шестигранная гайка М8.
- 3. Болтовые звенья
- 4. получить ссылку



### Регулировка центральной поддержки:

Используется только в том случае, если шагов более 13.

- А) Откройте крышку люка (2) и вытяните ножничную лестницу (1) до тех пор, пока она не упрется в стопорный болт (7), по возможности дайте лестнице коснуться земли. Если это невозможно, позвольте лестнице парить над землей, но не подвергайте ее какой-либо нагрузке.
- В) Пока лестница не подвергается нагрузке, ослабьте шестигранные гайки (6) и перемещайте опорный блок (4) на С-образной направляющей (5), пока лестница не коснется земли или стопорный болт (7) не коснется конца центральной опоры (3).
- С) Снова затяните гайку (6). Теперь можно использовать лестницу.

- 1. Лестница-ножницы
- 2. Крышки люков
- 3. Центр поддержки
- 4. Подшипниковый блок
- 5. С-образная рейка
- 6. Шестигранная гайка
- 7. Стопорный болт

