

ИНСТРУКЦИЯ ПО МОНТАЖУ ПЛАСТИКОВЫХ ВОДОСТОЧНЫХ СИСТЕМ



Видеоинструкции
по монтажу



СОДЕРЖАНИЕ

ПЛАСТИКОВЫЙ ВОДОСТОК. ОБЩАЯ ИНФОРМАЦИЯ.....	3
ТРАНСПОРТИРОВКА. ХРАНЕНИЕ ПРОДУКЦИИ.....	4
ИНСТРУМЕНТЫ	5
ЭЛЕМЕНТЫ ВОДОСТОКА ДИЗАЙН 135/90	6
ЭЛЕМЕНТЫ ВОДОСТОКА КЛАССИКА 120/90	7
МОНТАЖ. РАСПОЛОЖЕНИЕ ВОРОНОК ВОДОСТОЧНОЙ СИСТЕМЫ	8
УСТАНОВКА ПЛАСТИКОВЫХ КРОНШТЕЙНОВ	9
МОНТАЖ УДЛИНИТЕЛЕЙ ПЛАСТИКОВЫХ КРОНШТЕЙНОВ.....	10
УСТАНОВКА МЕТАЛЛИЧЕСКИХ КРЮКОВ ЖЕЛОБА	10
УСТАНОВКА ЖЕЛОБОВ В МЕТАЛЛИЧЕСКОМ КРЮКЕ	11
УСТАНОВКА ЖЕЛОБОВ В ПЛАСТИКОВЫХ КРОНШТЕЙНАХ И ФИТИНГАХ	11
МОНТАЖ СОСТАВНОГО УГЛА 90-150 СИСТЕМЫ КЛАССИКА.....	13
ОБХОД КАРНИЗНОГО ВЫЛЕТА.....	14
УСТАНОВКА ВОДОСТОЧНЫХ ТРУБ.....	14

ОБЩИЕ СВЕДЕНИЯ. ПЛАСТИКОВЫЙ ВОДОСТОК GRAND LINE

Простая дождевая вода может стать серьезной проблемой для вашего дома.

Неконтролируемые потоки воды со временем подарят вам расколотую отмостку и фундамент с трещинами. Все эти трудности обойдут ваш дом стороной, если установить качественную водосточную систему. Такая как раз есть у Grand Line!

Мы разработали две коллекции пластиковых водосточных систем, чтобы каждый нашел водосток в рамках своего бюджета и визуальных предпочтений.

**ДИЗАЙН 135/90**

Водосток с расширенной объемной воронкой и скругленной выступающей заглушкой. Элегантные элементы усилят общую концепцию любого дизайнерского проекта.

РЕКОМЕНДУЕМ УСТАНОВЛИВАТЬ, ЕСЛИ У ВАС:



-  ДВУХЭТАЖНЫЙ ДОМ
-  СРЕДНЯЯ И БОЛЬШАЯ КРЫША 140-250 м²
-  ДЛИНА ПО КАРНИЗУ более 10 пог.м

Или вы хотите сделать проект более стильным за счет плавных линий водостока ПВХ Дизайн

**КЛАССИКА 120/90**

Отличное решение для тех, кто хочет приобрести водосточную систему по справедливой цене и не переживать за качество и долговечность продукта.

РЕКОМЕНДУЕМ УСТАНОВЛИВАТЬ, ЕСЛИ У ВАС:

-  МАЛАЯ И СРЕДНЯЯ КРЫША до 140 м²
-  ДЛИНА ПО КАРНИЗУ менее 10 пог.м

1 ТРАНСПОРТИРОВКА

- 1.1** Транспортировка производится в крытом транспорте.
- 1.2** Упаковки с продукцией не должны выступать за кузов транспортного средства.
- 1.3** Пол кузова (полуприцепа, прицепа) автомобиля должен быть ровным, во избежание деформации продукции во время транспортировки.
- 1.4** Упаковки продукции должны быть закреплены таким образом, чтобы избежать возможности их перемещения по кузову автотранспорта.
- 1.5** Крепление продукции в кузове автомобиля не должно пережимать и деформировать упаковку.
- 1.6** Транспортировка должна осуществляться в фирменной упаковке производителя.
- 1.7** Если транспортировка осуществляется не кратно упаковке, продукция должна быть упакована в белую перфорированную пленку. Такая пленка обеспечит вентиляцию и исключит жёсткое стягивание (эффект резинки), как следствие – дальнейшую деформацию продукции.
- 1.8** При перевозке сборных грузов на упаковки с ПВХ продукцией нельзя складировать более тяжелый груз (паллеты с мембранами, изделия из металла и т.д.).
- 1.9** Не допускается ронять, бросать, перегибать упаковки с продукцией при погрузочно-разгрузочных работах.

2 ХРАНЕНИЕ ПРОДУКЦИИ

- 2.1** Упаковки с фитингами (элементами водосточной системы, не являющимися трубами и желобами) хранятся строго в складских помещениях.
- 2.2** Трубы и желоба также рекомендуется хранить в складских помещениях, но допускается уличное хранение. В случае уличного хранения труб и желобов необходимо организовать 5% уклон для стекания дождевой воды. Также при уличном хранении необходимо обязательно соблюдать целостность упаковки.
- 2.3** Желоба и трубы в обязательном порядке должны храниться над уровнем пола в складских помещениях и над уровнем земли на строительных площадках.
- 2.4** При хранении желоба и трубы должны быть уложены на ровную поверхность, организованную из сложенных поддонов или деревянных балок с максимальным расстоянием 50 см.

3

ИНСТРУМЕНТЫ



Рулетка

Уровень
строительный

Угольник



Шнурка

Карандаш
строительныйНожницы
отрезные
прямые«Болгарка» (УШМ)
с отрезным диском

Шуруповерт

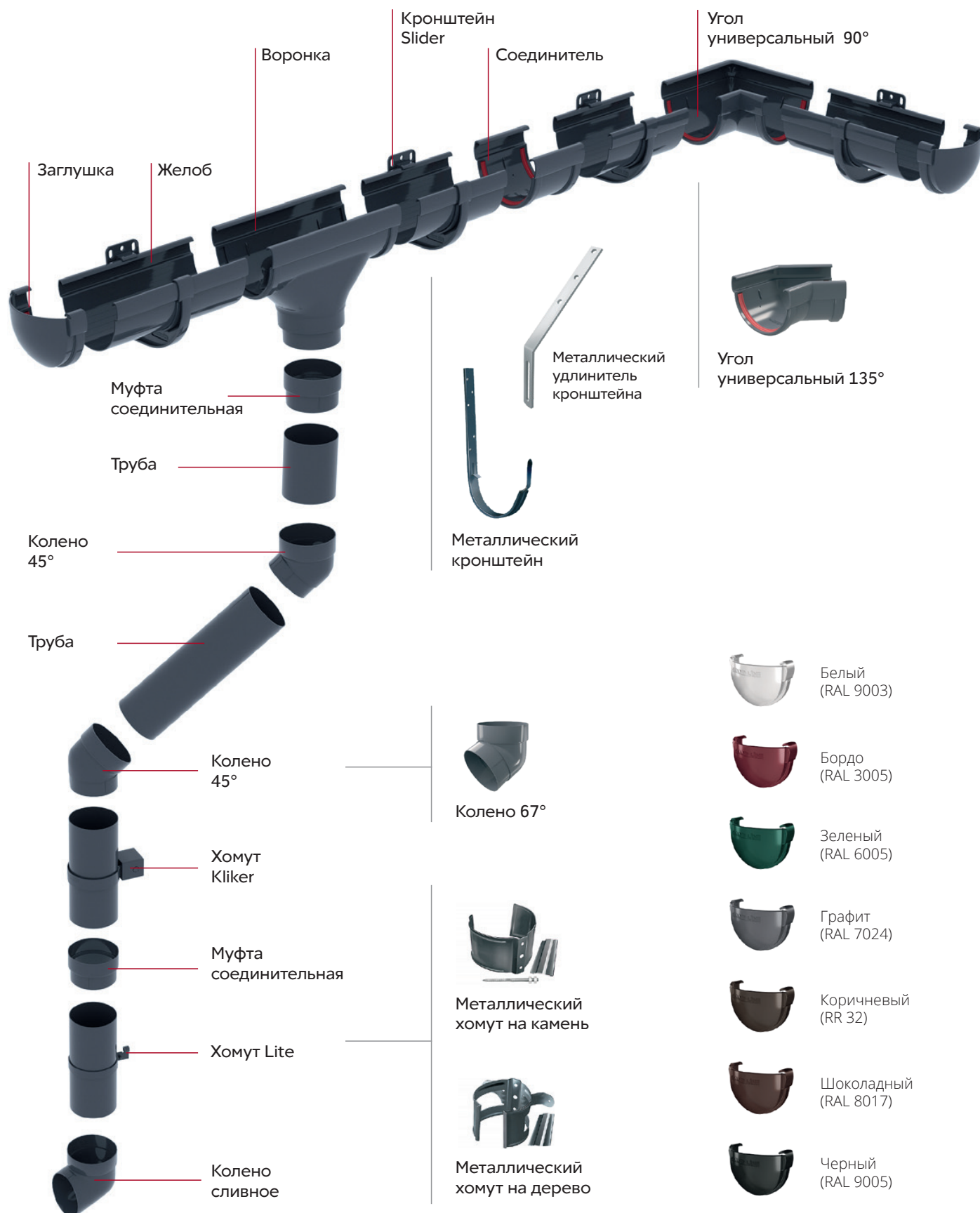


Лобзик

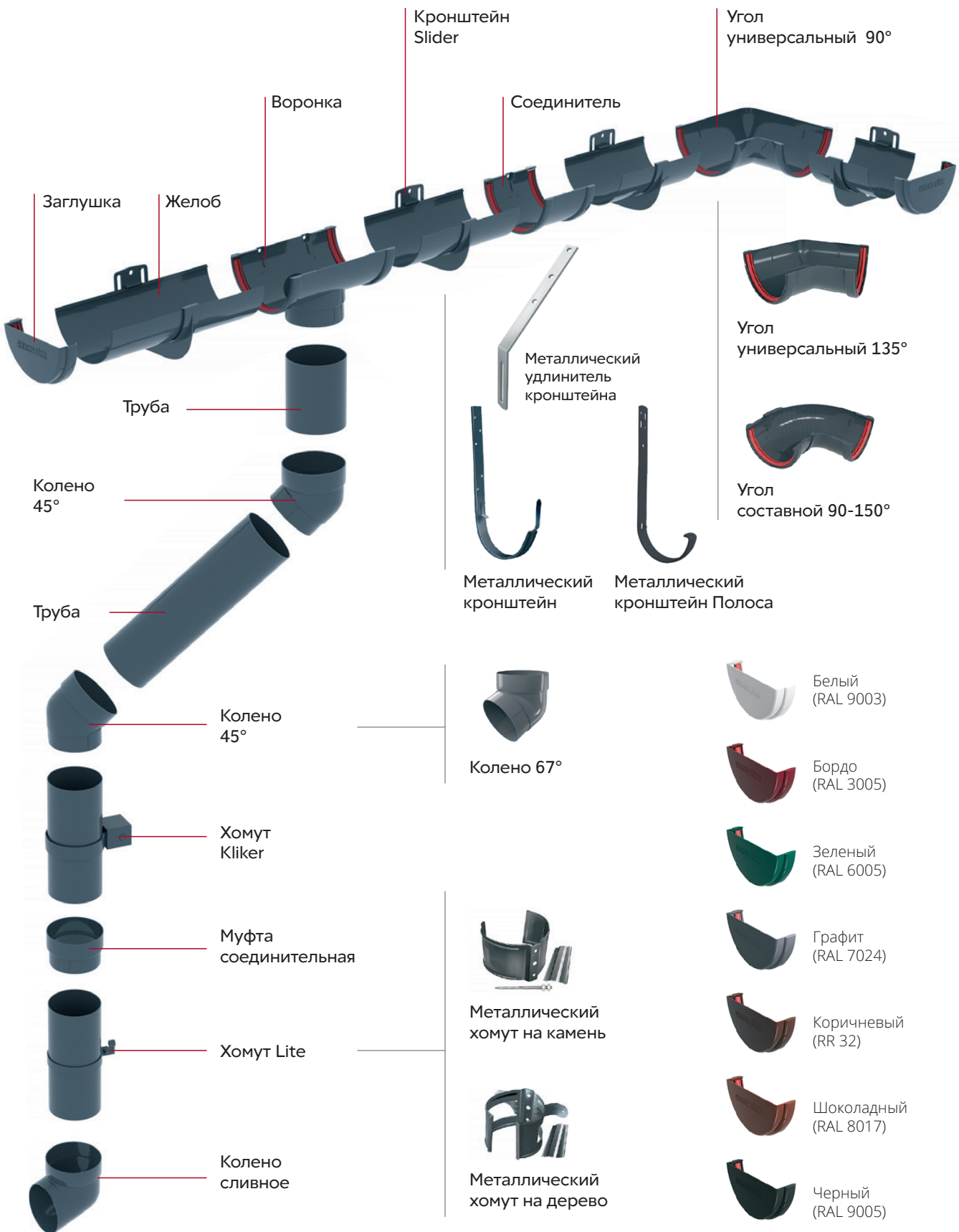
Пила
по дереву /
по металлу**Внимание!**

Запрещено использование герметика! (Применение герметика допустимо только при монтаже составного угла желоба 90-150 системы Классика).

4 ЭЛЕМЕНТЫ ВОДОСТОКА ДИЗАЙН 135/90



5 ЭЛЕМЕНТЫ ВОДОСТОКА КЛАССИКА 120/90



6 МОНТАЖ. РАСПОЛОЖЕНИЕ ВОРОНОК ВОДОСТОЧНОЙ СИСТЕМЫ

Воронки водосточной системы могут располагаться: с одного угла кровли (рис.1А), по обоим углам кровли (рис.1Б), по центру кровли (рис.1В).

Одна воронка водосточной системы Классика 120/90 собирает воду с 62-87 м² кровли, воронка системы Дизайн 135/90 – с 105 м² кровли. Но не более чем с 10 погонных метров желоба (для обеих систем).

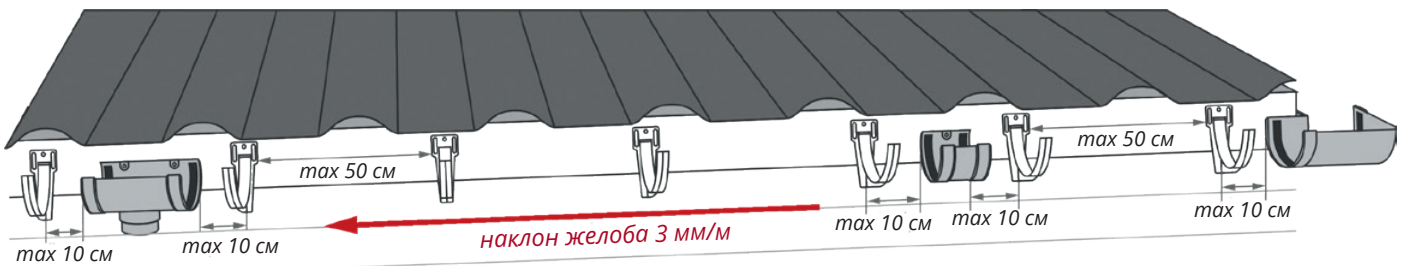


Рисунок 1А

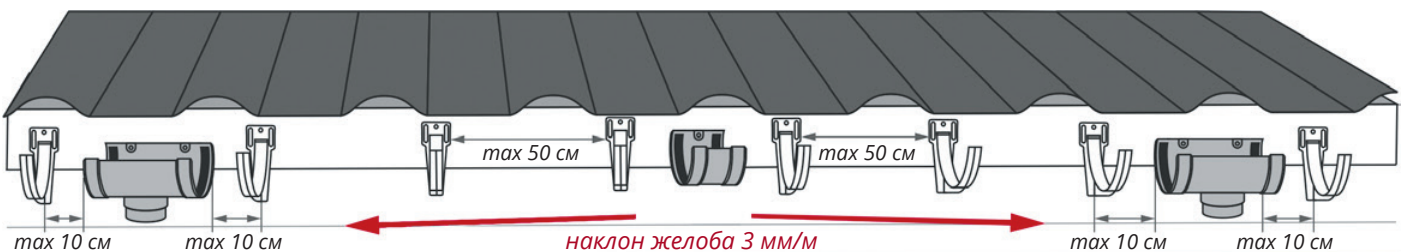


Рисунок 1Б

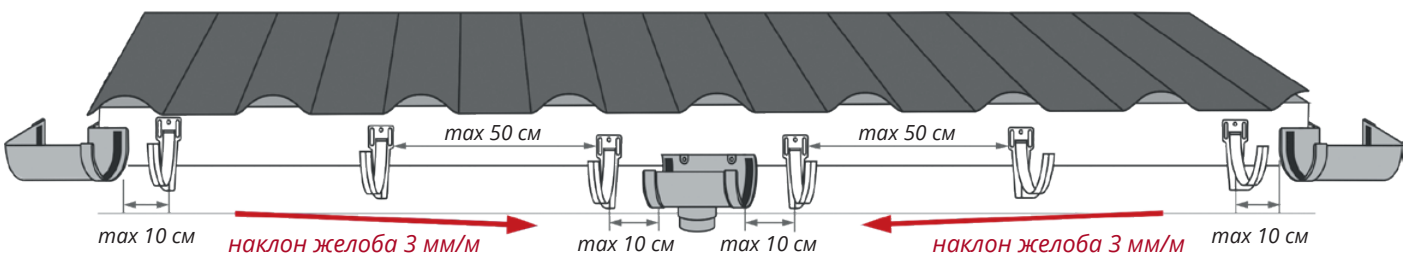


Рисунок 1В

7 УСТАНОВКА ПЛАСТИКОВЫХ КРОНШТЕЙНОВ

Установите дальше от предполагаемого места расположения воронок кронштейны или соединитель желобов, если наклон водосточной системы от центра к краям ската (рис.1А, 1Б, 1В). Это будет самая высокая точка водосточной системы. От внешнего края кронштейна или соединителя желобов до линии продления кровельного полотна должно быть расстояние 2 см (рис.2).

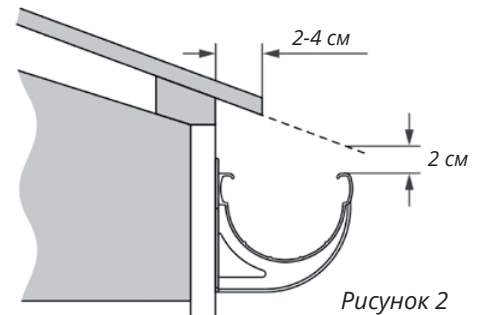


Рисунок 2

Важно! Желоб должен заходить под кровельный материал на 2-4 см.

Для крепления пластиковых элементов водосточной системы (пластиковый кронштейн, воронка, соединитель желобов, имеющие крепежные отверстия) к лобовой доске необходимо использовать саморезы ПШ длиной не менее 30 мм.

Нижней точкой водосточной системы будет воронка. Определите положение воронки и закрепите воронку в системе 120/90 или ближайший к воронке кронштейн в системе 135/90 так, чтобы от внешнего края воронки или кронштейна до линии продления кровельного полотна было расстояние 2 см + расстояние наклона желоба из расчета 3 мм/м (рис.3).

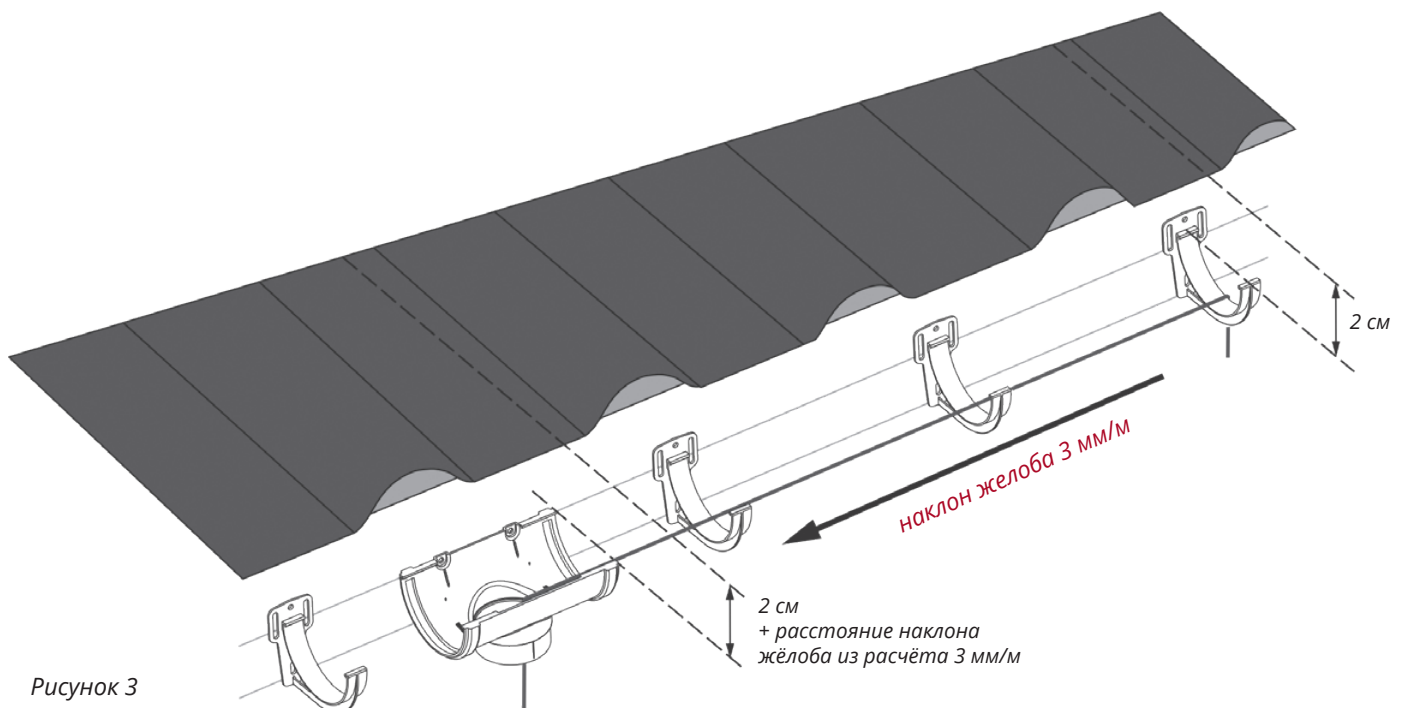


Рисунок 3

Натяните шнур между ними и установите остальные кронштейны. Максимальное расстояние между кронштейнами не должно превышать 50 см, между кронштейнами и соединительными элементами (соединители желобов, воронки, углы желоба) 10 см (рис.1А, 1Б, 1В) с обеих сторон.

8 УСТАНОВКА УДЛИНИТЕЛЕЙ ПЛАСТИКОВЫХ КРОНШТЕЙНОВ

Металлические удлинители устанавливаются на обрешетку до укладки кровельного материала.

1. Установите первый и последний удлинитель кронштейна на скате к обрешетке, используя «жёлтые» саморезы PZ (5,0x40мм) (рис.4).

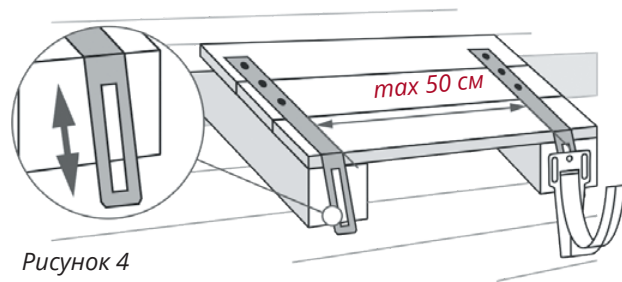


Рисунок 4

2. Натяните между ними шнур, и установите остальные удлинители. Шаг монтажа удлинителей должен соответствовать расположению кронштейнов (Рис.1А, 1Б, 1В).

3. Используя шайбы, винты и гайки М6, закрепите пластиковые кронштейны на удлинителе в верхнее центральное отверстие (Рис.4). Наклон желоба регулируется перемещением кронштейна относительно удлинителя по овальному отверстию вверх или вниз. Шаг между удлинителями не должен превышать 50 см.

9 УСТАНОВКА МЕТАЛЛИЧЕСКИХ КРЮКОВ ЖЕЛОБА

Длинные крюки систем 120/90, 135/90 (рис.5) устанавливаются на обрешетку до укладки кровельного материала.

Линия продления кровельного полотна должна быть выше на 2 см внешнего края первого крюка (рис 5).

Место сгиба длинных крюков должно быть не ближе 5 мм к монтажным отверстиям.

Расстояние между крюками не должно превышать 50 см, расстояние между крюком и фитингами (соединитель желоба, воронка, угол желоба) 10 см (рис.1А, 1Б, 1В).

Для крепления длинных крюков к обрешетке необходимо использовать «жёлтые» саморезы PZ (5,0x40мм).

При монтаже длинных крюков необходимо задать наклон 3 мм/м желоба. Для этого крюки устанавливаются с вертикальным смещением:
 $h(\text{мм}) = 3(\text{мм}) \times L(\text{м})$, где L- расстояние в метрах между первым и последним крюками.

Перед установкой разметьте крюки с учётом вертикального смещения (рис.6) Не забудьте учесть горизонтальность карниза.

Производить гибку необходимо в помещении с температурой воздуха не менее +10°C.

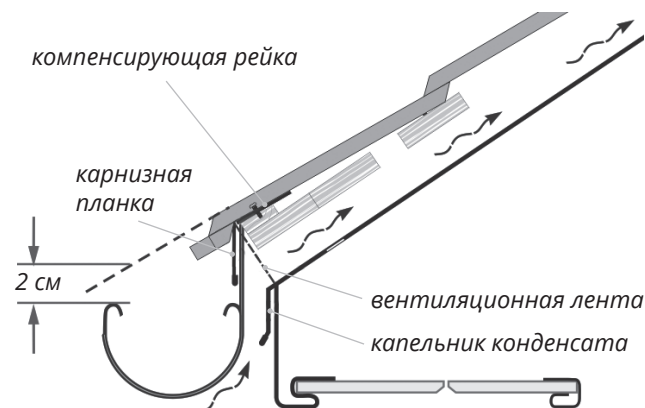


Рисунок 5

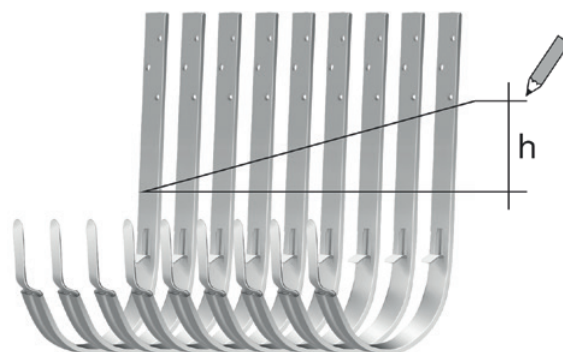


Рисунок 6

10

УСТАНОВКА ЖЕЛОБОВ В МЕТАЛЛИЧЕСКОМ КРЮКЕ И МЕТАЛЛИЧЕСКОМ КРЮКЕ ПОЛОСА**МЕТАЛЛИЧЕСКИЙ КРЮК ПОЛОСА**

1. Вставьте желоб в крюки так, чтобы внутренний край желоба упёрся под основание внутреннего фиксатора (рис.7).
2. Вставьте внешний край желоба во внешний фиксатор.



Рисунок 7

МЕТАЛЛИЧЕСКИЙ КРЮК

1. Отогните внутренний фиксатор крюка (рис.8).
2. Вставьте желоб в крюки так, чтобы внутренний край желоба упёрся под основание внутреннего пластинчатого фиксатора.
3. Закрепите желоб внутренним фиксатором, далее загните внешний пластинчатый фиксатор вокруг внешнего края желоба.

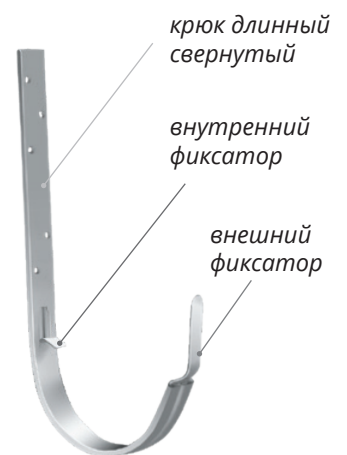


Рисунок 8

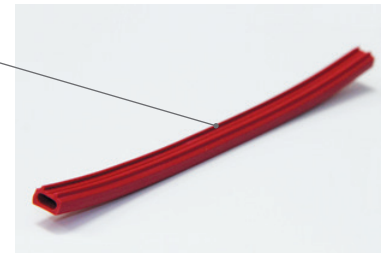
Важно! Запрещается жестко фиксировать желоб в металлическом крюке и крюке Полоса. Желоб необходимо закреплять с помощью фиксаторов так, чтобы при температурных расширениях он мог свободно двигаться.

11 УСТАНОВКА ЖЕЛОБОВ В ПЛАСТИКОВЫХ КРОНШТЕЙНАХ И ФИТИНГАХ

Внимание! В монтаже запрещается использовать различные виды герметиков для соединения элементов водостока между собой, т.к. при этом исключается возможность движения желоба и трубы при температурных расширениях. Исключением является составной угол желоба 90-150°.

Герметичность элементов достигается за счет фирменного красного уплотнителя TPE-V.

После того как смонтированы все кронштейны и элементы, имеющие крепежные отверстия, установите желоба (рис. 9). При необходимости желоб отрезается под нужный размер при помощи ножовки по металлу, или «болгарки», или циркулярной торцовочной пилы.



Вставьте внутреннюю кромку желоба в расположенные ближе к стене пазы воронки, кронштейнов, соединителя желобов.

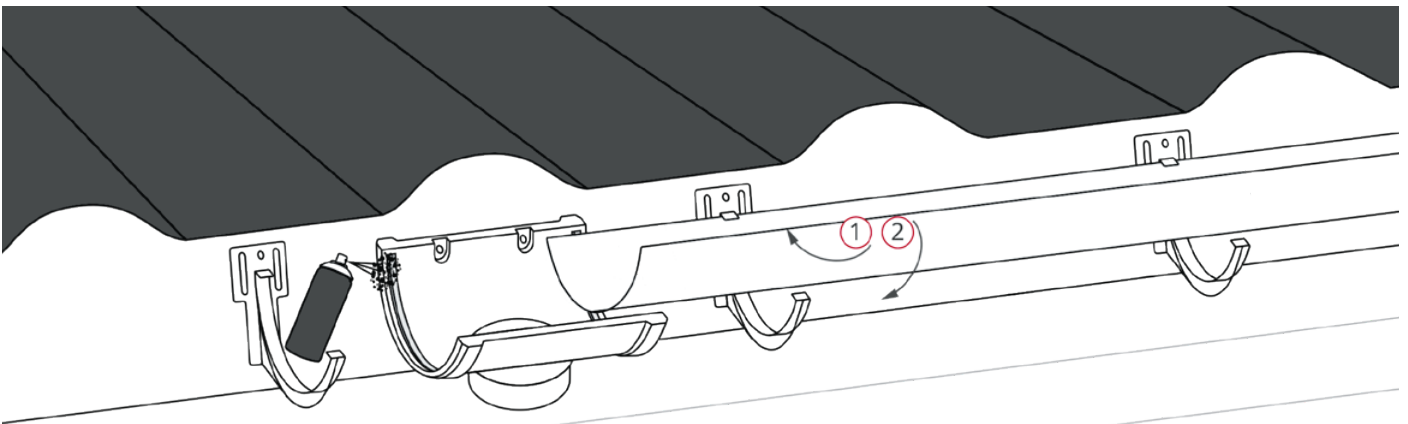


Рисунок 9

1. Методом защелкивания зафиксируйте внешнюю кромку желоба во всех элементах.
2. Желоба необходимо вставлять в фитинги (воронка, соединитель желобов, углы желоба) до отметки «Вставить до сих пор» (рис. 10).

Это позволяет оставить зазор между желобом и ограничителями фитинга для температурного расширения.

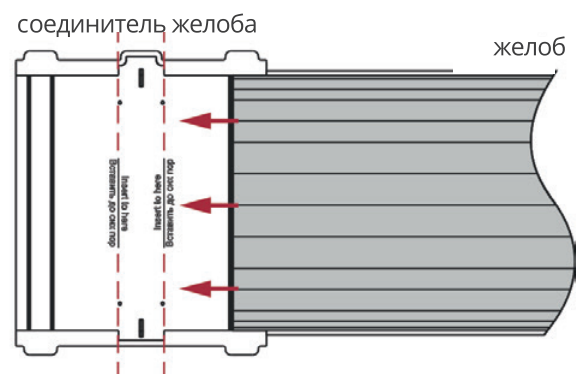


Рисунок 10

Углы желоба 90° и 135° являются универсальными и применяются как на внутренних, так и на наружных углах (рис.11).

В случаях если система не замкнутая, по краям желоба необходимо установить заглушки желоба (рис.12). От заглушки желоба до кронштейна расстояние не должно превышать 10 см. Заглушка с воронкой стыкуется только через отрезок желоба, на котором устанавливается кронштейн, не далее 10 см от воронки.

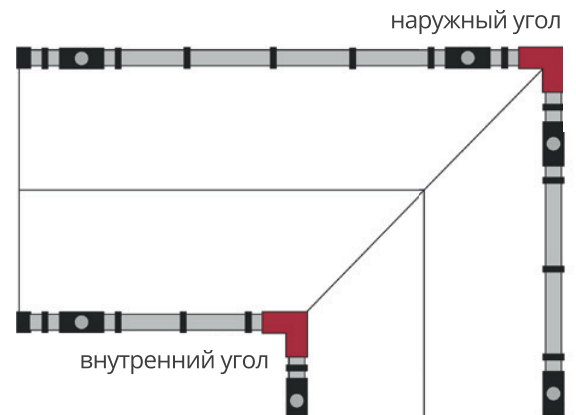


Рисунок 11

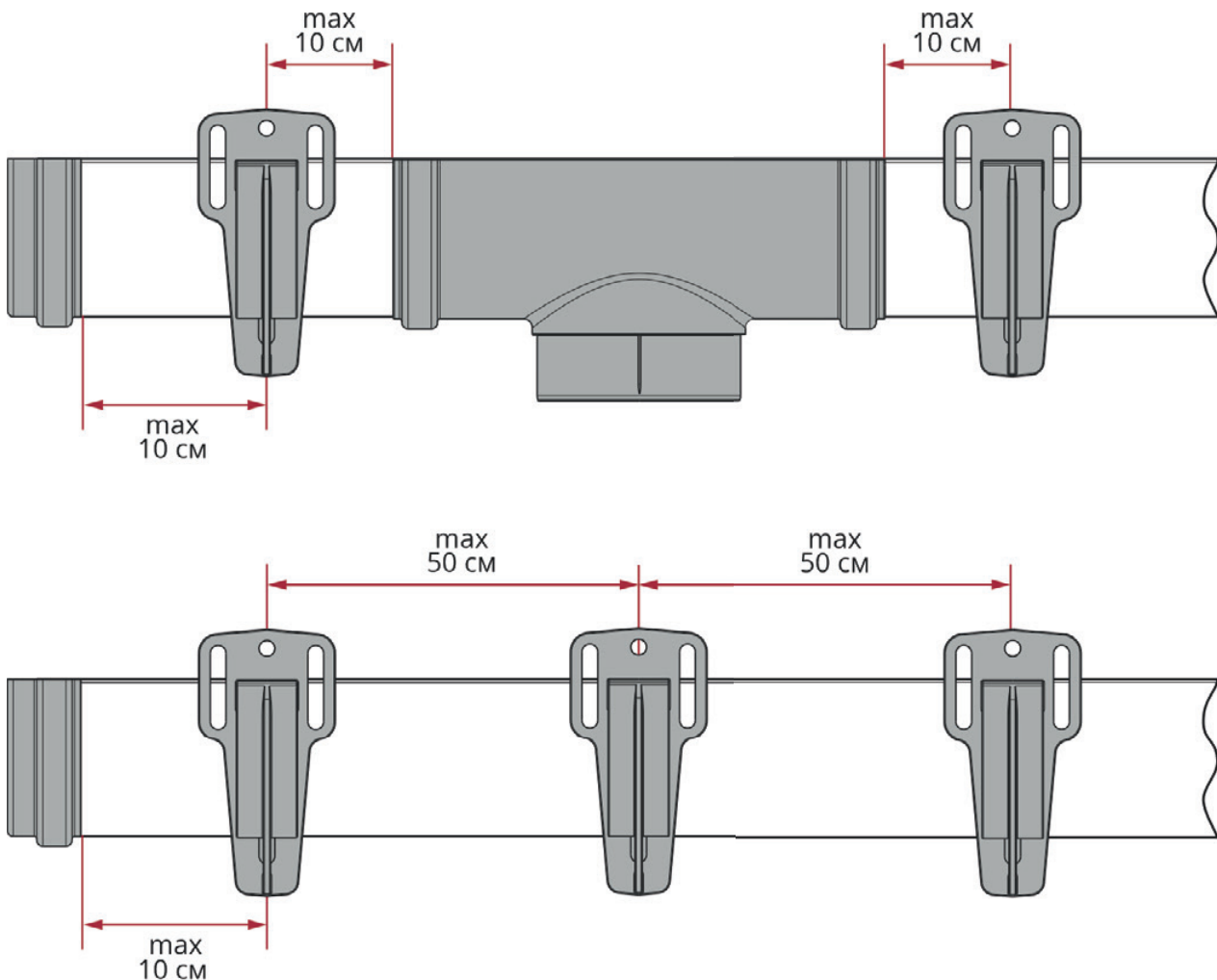


Рисунок 12

12 МОНТАЖ СОСТАВНОГО УГЛА 90-150 СИСТЕМЫ КЛАССИКА

В системе Классика 120/90 составной угол устанавливается там, где нужно соединить желоб под углом от 90 до 150°. Угол применяется как на внутренних, так и на наружных углах. (рис.13).

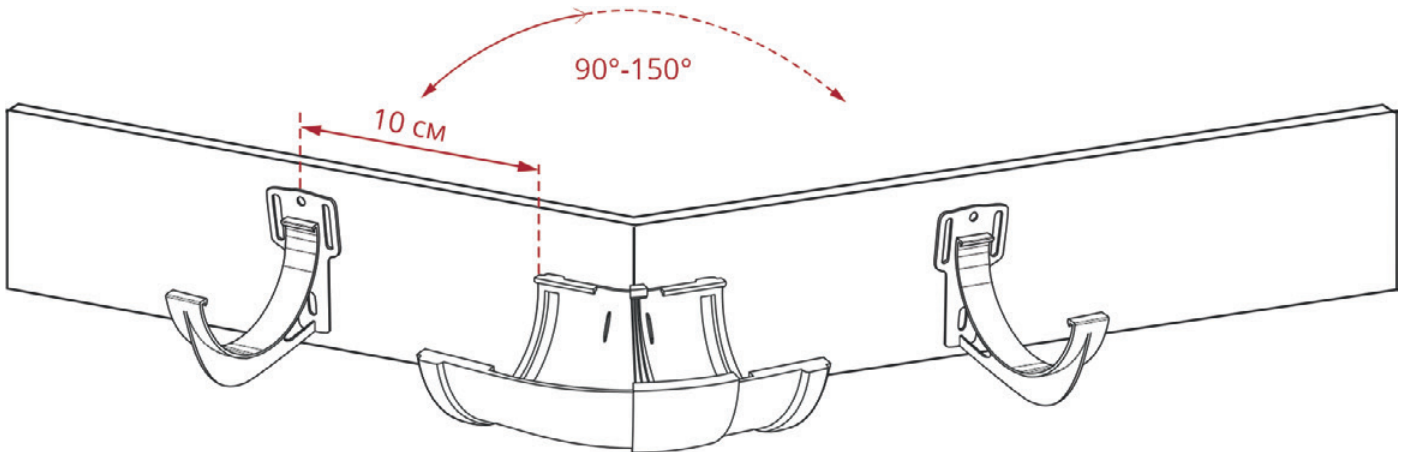


Рисунок 13

На внутренней стороне одной из частей составного угла (рис.14) нанесена секторальная разметка. Каждый сектор разметки обозначает изменение угла на 5°. При помощи ножовки по металлу или «болгарки» отрежьте необходимое количество секторов. Соедините две части угла между собой при помощи клея на основе цианоакрилата (суперклея) или клея ПВХ, соблюдая инструкцию производителя клея (рис.15). После затвердевания клея установите угол на желоб.

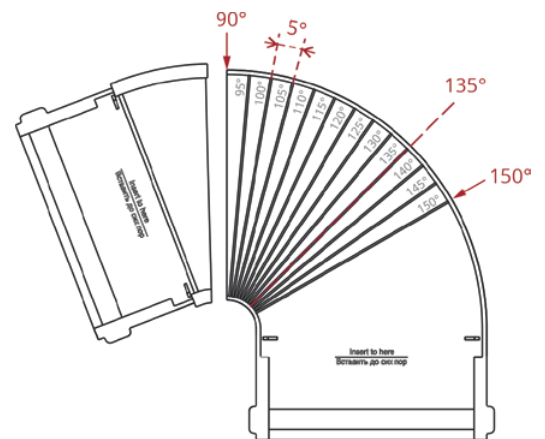


Рисунок 14

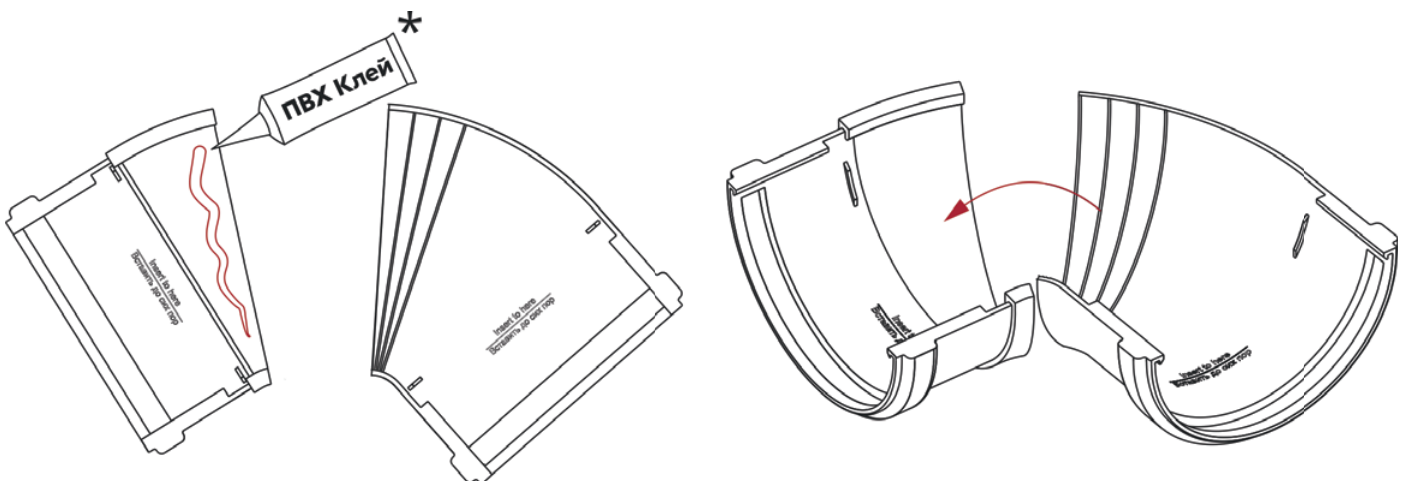


Рисунок 15

13 ОБХОД КАРНИЗНОГО ВЫЛЕТА

Для соединения воронки с водосточной трубой (рис.16-17) нужно использовать два колена трубы 45° или 67° и отрезок трубы.

Воронка с коленом в системе 120/90 (рис.16) соединяется через отрезок трубы.

В системе 135/90 (рис.17) воронка соединяется с коленом напрямую.

В случаях с широкой лобовой доской – через муфту трубы + отрезок трубы + колено.

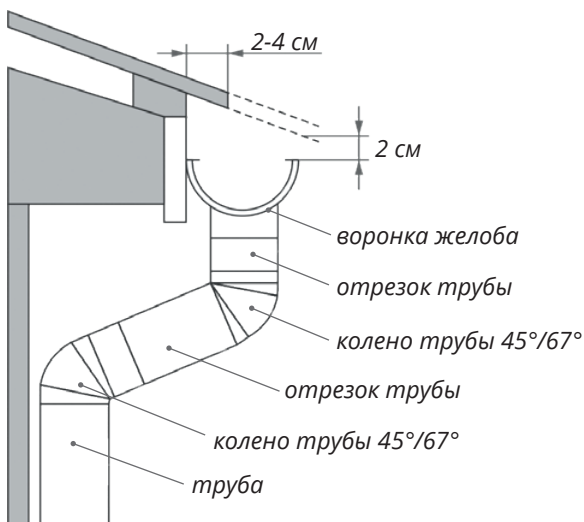


Рисунок 16

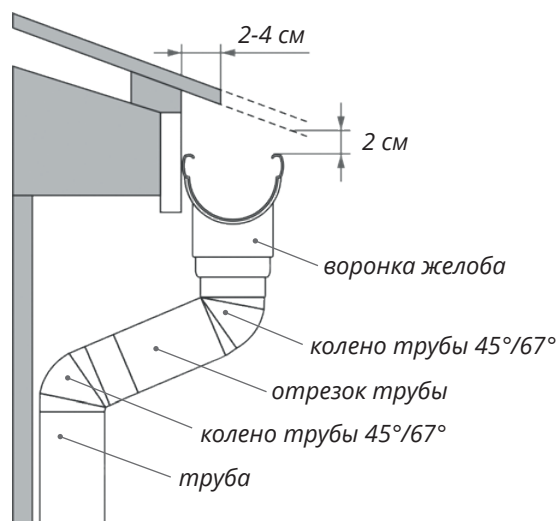


Рисунок 17

14 УСТАНОВКА ВОДОСТОЧНЫХ ТРУБ

Для крепления трубы к стене можно использовать пластиковые хомуты трубы Lite (рис.18), Kliker (рис.19) или металлические хомуты для дерева или камня.

Пластиковые хомуты трубы универсальные. Их можно монтировать как напрямую к фасаду здания, так и с использованием монтажного комплекта.

Монтажный комплект предназначен для крепления хомута трубы к стене, минуя утеплитель и фасадный материал.

К ПВХ хомуту Lite предназначен монтажный комплект М6х120 или М6х140 (рис.20), к хомуту Kliker – монтажный комплект М8х160 (рис. 21).

В монтажный комплект входит: дюбель-шпилька и две гайки. Для закручивания метиза потребуется ключ/бита Torx T25.



Рисунок 18



Рисунок 19



Рисунок 20. М6 х 120/140



Рисунок 21. М8 х 160

1. Установите хомуты трубы.

На одном отрезке трубы (рис. 22), должно быть смонтировано минимум два хомута. Расстояние между хомутами не должно превышать 80 см друг от друга. Расстояние между хомутом и фитингами трубы (колена 67°, 45°, соединительная муфта, сливное колено и т. д.) не должно превышать 30 см.

2. Установите трубу в хомуты.

- Хомут трубы Kliker (рис. 19), фиксируется с помощью специального замка (клика), затем стягивается винтом и гайкой, идущей в комплекте.
- Хомут трубы Lite (рис. 18) стягивается при помощи саморезов «клоп» 11x3,9 (3,5) мм (в комплект не входят).
- Металлические хомуты стягиваются при помощи специального клина, идущего в комплекте.
- Сливное колено должно находиться на расстоянии около 20 см от земли/отмостки. При большей высоте вода будет разбрызгиваться, при меньшей повышается вероятность образования льда между сливным коленом и поверхностью земли/отмостки.
- Для соединения двух труб используйте соединительную муфту (рис.22).

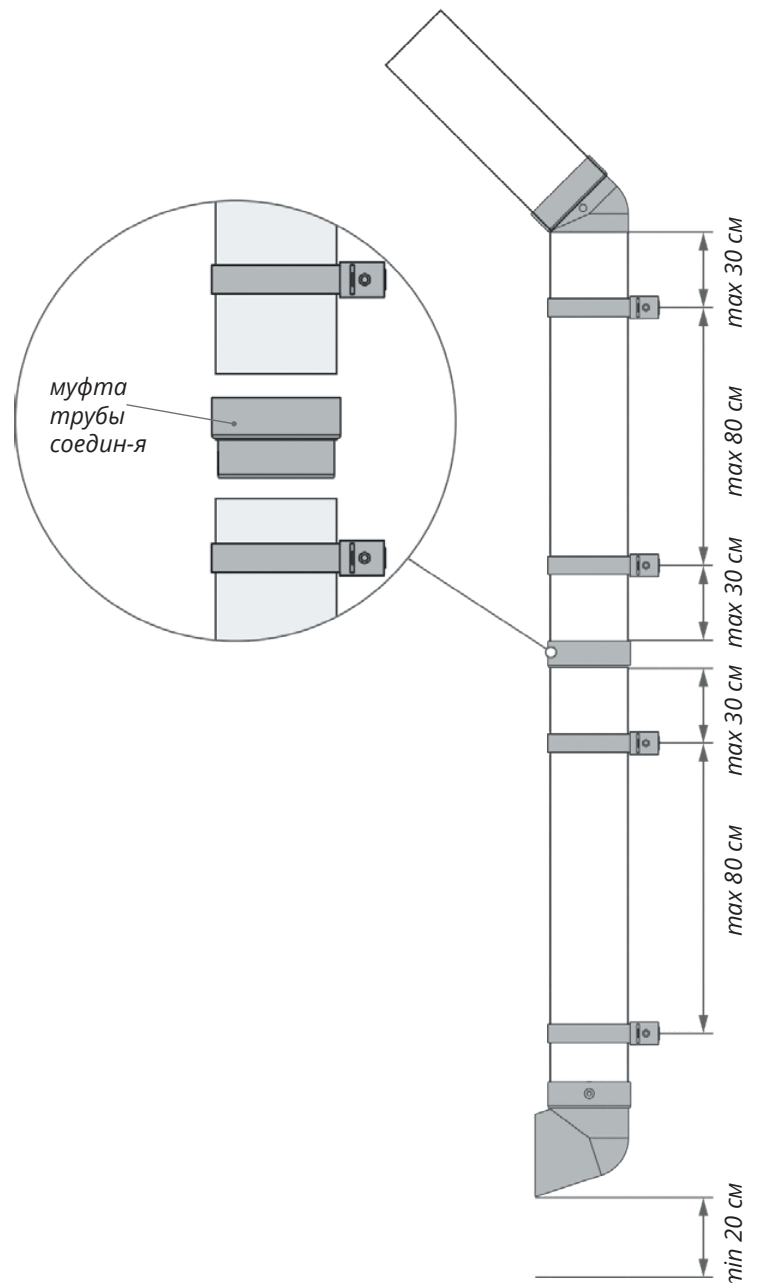


Рисунок 22