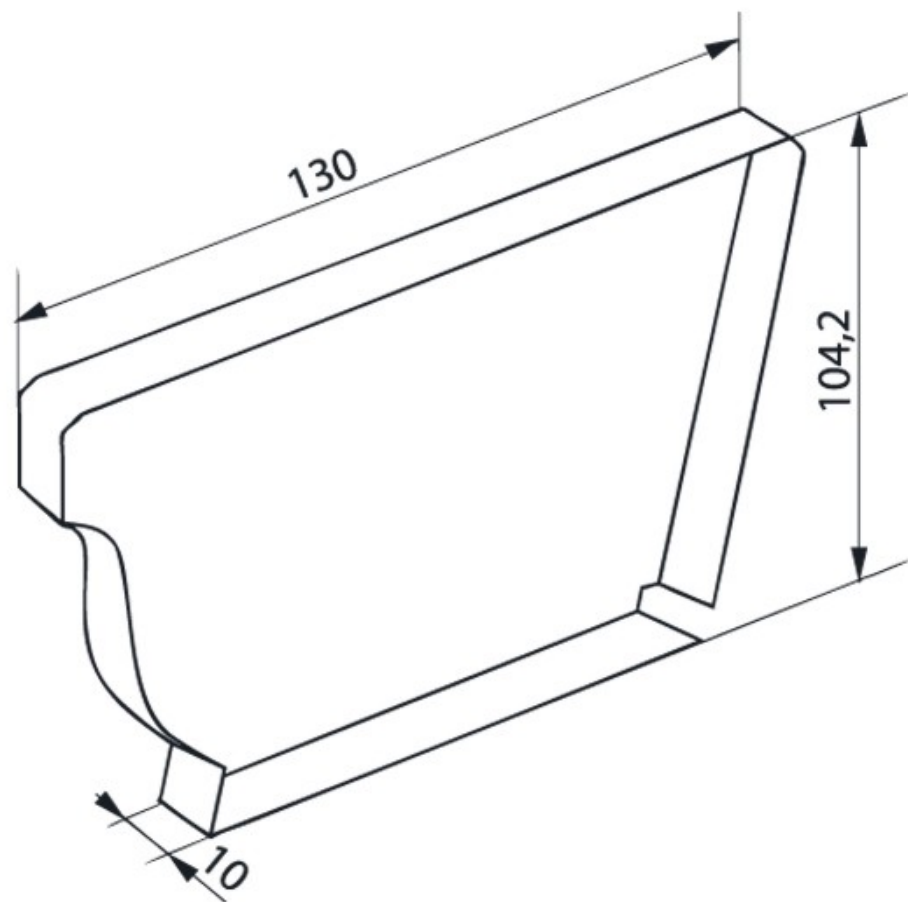


## Заглушка левая

толщина стали: 0,6 мм



## Заглушка правая

толщина стали: 0,6 мм

