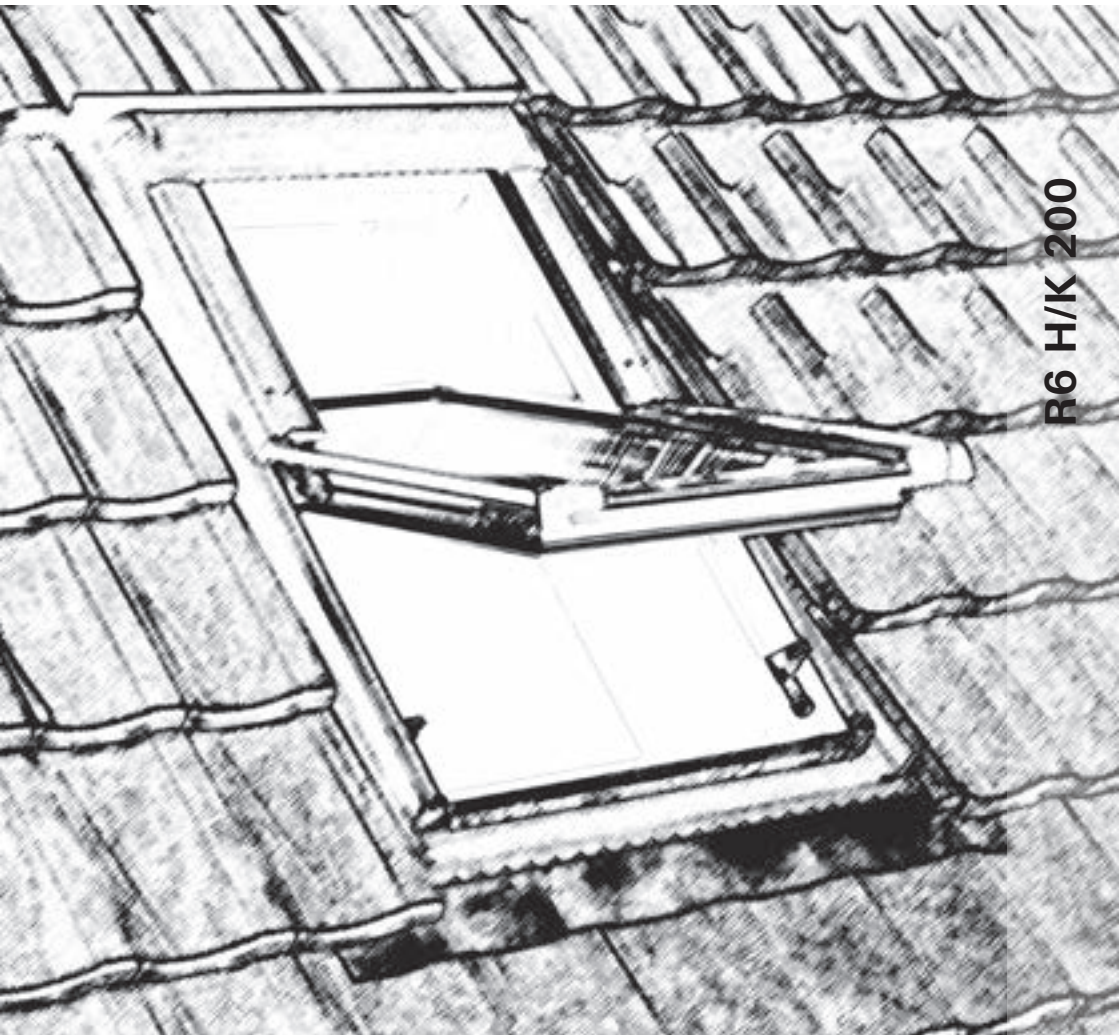


# Einbauanleitung

Installation instruction



R6 H/K 200

## **Deutschland** **Hinweise/Sicherheitshinweise**

- Die allgemeinen Unfallverhütungsvorschriften bei Dacharbeiten beachten.
- Die Baustelle gegen herabfallende Teile sichern.
- Bauphysikalische Grundlagen wie Wärmedämmung, Feuchteschutz, Regensicherheit/Wasserdichtheit und Lärmschutz beachten.
- Die Zahlen geben immer die Reihenfolge der Montage an!
- Technische Änderungen vorbehalten.

**⚠** Eingriffe in Tragwerkstrukturen dürfen nur von qualifizierten Fachkräften ausgeführt werden!

In Gebieten mit Schneefall ist oberhalb des Fensters eine Schneefangeinrichtung zu montieren.

Für Einbaulatten nur Holz der Sortierklasse S. 13 verwenden. Die Höhen der Dachlatten und die Höhe der Einbaulatten müssen gleich sein!

Beachten Sie Ihre landesspezifischen Bestimmungen.

## **France** **Conseil/ Recommandation de sécurité**

- Respecter le règlement général de prévention des accidents pour les travaux sur le toit.
- Assurer le chantier contre la chute de matériaux.
- Respecter les conditions de base relatives à la physique de bâtiment telles que l'isolation thermique, la protection contre l'humidité, contre la pluie/étanchéité à feu et protection contre le bruit.
- Les chiffres indiquent toujours l'ordre du montage !
- Sous réserve de modifications.

**⚠** Les interventions au niveau déléments porteurs ne doivent être réalisées que par une main-d'œuvre qualifiée!

Dans les régions avec chutes de neige, un pare-neige doit être monté au-dessus de la fenêtre.

Pour les lattes d'installation, utiliser exclusivement du bois sans noeuds et sans fissures. L'épaisseur des liteaux et l'épaisseur des lattes d'installation doivent être identiques!

Respecter les prescriptions nationales.

## **Great Britain** **Safety advice/recommendations**

- Observe the general regulations for prevention of accidents concerning work on the roof.
- Secure site against falling parts.
- Observe basics of building physics, as heat insulation, protection against moisture, rain shielding/waterproofness, and noise protection.
- The numbers specify the assembly sequence.
- We reserve the right to make any amendment.

**⚠** Work on the frame structure may only be performed by qualified personnel!

In areas with snowfall, protection or a deflector should be provided above the window.

For installation laths, use wood of the grading class MS 13/C35 only. The thickness of the roof battens and the thickness of the installation laths have to be identical!

Refer to the specifications in your national language.

## **Nederland/België** **Veiligheid/aandachtspunten**

- U dient bij werkzaamheden aan/op het dak de algemene voorschriften ter voorkoming van ongevallen in acht te nemen.
- U dient de bouwplaats tegen neervallende delen te beveiligen.
- U dient de bouwkundige principes zoals warmte-isolatie, vochtwering, bescherming tegen regenwater/waterdichtheid en geluidswering in acht te nemen.
- De getallen geven altijd de volgorde van de montagewerkzaamheden aan!
- Technische veranderingen voorbehouden.

**⚠** Ingrepen in de draagconstructies mogen uitsluitend door daartoe gekwalificeerd personeel worden uitgevoerd!

In gebieden met sneeuwval moet boven het raam een sneeuwvanginrichting worden gemonteerd.

Voor inbouwlaten mag u alleen hout van sorteerklassen S13 gebruiken. De hoogte van de daklatten en de hoogte van de inbouwlaten moeten gelijk zijn!

Neem de nationale bepalingen in acht.

## **España** **Consejo/recomendación de seguridad**

- Tenga en cuenta las prescripciones generales de prevención de accidentes para trabajos en el tejado.
- Asegure la obra contra objetos que pudieran caer.
- Tenga en cuenta los principios físicos constructivos tales como aislamiento térmico, protección contra la humedad, seguridad contra el agua y protección contra el ruido.
- Los números indican siempre el orden de montaje.
- A reserva de modificaciones.

**⚠** Cualquier modificación en los elementos estructurales debe ser realizada únicamente por personal especializado!

En las zonas donde se presentan nevadas debe montarse un dispositivo paranieves por encima de la ventana.

Utilizar únicamente madera de la clase de selección MS 13 para los listones que se desean. La altura de los listones del tejado y de los listones que se desean montar debe ser igual!

Tenga en cuenta las disposiciones pertinentes de su país.

## **Portugal** **Conselhos/recomendações de segurança**

- Cumpra com as normas gerais para a prevenção de acidentes.
- Proteja o local da construção contra a queda de quaisquer peças.
- Atenda aos princípios fundamentais fisicotécnicos da construção civil, tais como isolamento térmico, proteção anti-humidade, segurança pluvial/impermeabilidade à água e proteção contra a poluição sonora.
- Os algarismos indicam sempre a ordem da montagem!
- Sob reserva de modificações.

**⚠** A realização de toda e qualquer intervenção nos vigamentos só está autorizada a pessoal especializado devidamente qualificado!

Em zonas com neve, é necessário montar um dispositivo coletor de neve por cima da janela.

Utilize exclusivamente madeira da classe de qualidade S 13 para as fasquias de montagem. Tanto as alturas das ripas do telhado como a altura das fasquias de montagem deverão ser idênticas!

Respeite os regulamentos específicos do seu país.



**PL** **Polska**  
**Wskazówki/wskazówki**  
**bezpieczeństwa**

- Należy przestrzegać ogólnych przepisów bezpieczeństwa pracy przy robotach dachowych.
- Zabezpieczyć miejsce budowy przed spadającymi częściami.
- Przestrzegać przy montażu podstaw fizyki budowlanej takich jak: izolacja cieplna, ochrona przeciwwilgociowa, zabezpieczenie przed deszczem/ wodoszczelność i dźwiękoszczelność.
- Cyfry podają kolejność montażu!
- Zmiany techniczne zastrzeżone.

**⚠** Wszelkich ingerencji w konstrukcje nośne mogą dokonywać wyłącznie wykwalifikowani fachowcy!

W rejonach z opadami śniegu należy powyżej okna zamontować dachową barierę przeciwsniegową.

Do montażu stosować wyłączniełaty z drewna o jakości klasy I. Grubość łat dachowych i łat montażowych musi być identyczna!

Należy przestrzegać krajowych przepisów bezpieczeństwa i montażu.

**RU** **Россия/ Україна**  
**Указания/рекомендации по**  
**безопасности**

- Ознакомьтесь с общими указаниями во избежание травматизма при работе на крыше:
- Обезопасьте строительную площадку на случай падения используемого материала / инструмента.
- При монтаже соблюдайте основные принципы из области строительной физики, такие как тепло-, паро-, гидро- и звукоизоляция.
- Цифры на рисунках показывают последовательность их монтажа!
- Производитель оставляет за собой право на внесение изменений.

**⚠** Работы с несущими конструкциями здания и любые изменения в них могут производиться только квалифицированным персоналом!

В районах, где выпадает снег, установить поверх окна приспособление для удержания снега.

Для монтажных реек должна использоваться древесина первого сорта. Высота обрешетки (контрбруса) и высота монтажных реек должна быть одинаковой!

Соблюдайте правила безопасности и монтажа.

**EE** **Eesti**  
**Näpunäited/ohutusjuhend**

- Katusel töötades tuleb pidada kinni üldistest ohutustehnika eeskirjadest.
- Kaitsta objekt ülevalt kukkuda võivate materjalide ja tööriistade eest.
- Paigalduse käigus pidada kinni ehitusfüüsika põhilustest: lengiümbruse soojusisolatsioon, veekindlus, aurutõke seestpoolt, heliisoatsioon.
- Numbrid juhise pildidel näitavad paigaldusetappe järjekorda!
- Tootja jätab endale õiguse tehniliste muudatuste sisseviimiseks.

**⚠** Katuse kandekonstruksioone võivad muuta ainult vastavad kvalifikatsiooni omavad töötajad!

Lumesajuga piirkondades tuleb monteerida akna kohale lumepüürdur.

Akna paigalduslattidena kasutada ainult 1. klassi puitu. Roovlatidete ja akna paigalduslatidete paksus peab olema võrdne!

Pidage silmas antud ala reguleerivad ning analoogsete seadmete paigaldamist reguleerivaid kohalikke normatiivakte.

**LV** **Latvija**  
**Norādījumi/drošības norādījumi**

- Jāievēro vispārējie drošības darba pasākumi pie jumta darbiem.
- Nodrošināt, lai celtniecības vietu neapdraud kritošas konstrukcijas vai priekšmeti.
- Veicot montāžu jāievēro fizikas pamatlikumi, tādi kā: termozolācija, aizsardzība pret mitrumu, nodrošinājums pret lietu un skaņas izolācija.
- Cipari norāda montāžas secību.
- Pieļaujamas tehniskas izmaiņas.

**⚠** Jebkādas uzlabojumus nesošajās konstrukcijās var veikt tikai kvalificēti darbnieki!

Reģionos, kur snieg sniegs, virs loga ir jāuzmontē sniega savācējs.

Montāžai lietot tikai pirmšķirīgas kvalitātes koka latas. Latām jumta latojumā jābūt vienādā biezumā!

Lūdzu ievērot Jūsu valsts īpašos noteikumus.

**LT** **Lietuva**  
**Nurodymas/saugumo taisyklės**

- Būtina imtis bendrų darbo saugumo priemonių.
- Apsaugoti darbo vietą nuo krantąčių elementų.
- Laikytis statybiniių normų reikalavimų šilumos izoliacijai, drėgmės izoliacijai, nepralaidumo lietaus vandeniui, garso izoliacijai.
- Skaiciai paveikslėliuose parodo montavimo eiliškumą.
- Galimi techniniai pakeitimai.

**⚠** Bet kokius pakeitimus lango konstrukcijoje gali atlikti tik kvalifikuotas personalas!

Vietovėse, kur sninga, virš lango pritvirtinti sniego sulaikymo įtaisai.

Jeigu, montuojant stogo langus, neužtenka atstumo tarp gegnių, stogo konstrukcijos perdarymas galimas tik iš tokių pat medienos kaip ir gegnės!

Reikia laikytis saugos bei montavimo taisyklių.

**CZ** **Česká republika**  
**Doporučení/bezpečnostní**  
**upozornění**

- Dodržujte všeobecné bezpečnostní předpisy pro práci na střeše.
- Zajistěte staveniště proti případnému pádu dílů.
- Respektujte stavebně-fyzikální podklady týkající se tepelné izolace, ochrany proti vlhkosti, vodotěsnosti při dešti a sněžení a ochraně proti hluku.
- Čísla vždy vyjadřují posloupnost jednotlivých kroků montáže!
- Technické změny vyhrazeny.

**⚠** Zásahy do nosné konstrukce střechy mohou provádět jen kvalifikovaní pracovníci!

Ve sněhových oblastech je třeba nad oknem namontovat zařízení k zachycení sněhu.

Pomocné montážní latě musejí být ze dřeva bez suků a prasklin. Výška střešních latí a pomocných montážních latí musí být stejná!

Dbejte specifických předpisů platných ve Vaší zemi.

## **Slovenská republika** **Pokyny/bezpečnostné upozornenie**

- Dodržiavajte všeobecné bezpečnostné predpisy pre prácu na streche.
- Zabezpečte stavenisko proti prípadnému pádu dielcov.
- Rešpektujte stavebno-fyzikálne podklady týkajúce sa tepelnej izolácie, ochrany proti vlhkosti, vodotesnosti pri daždi a snežení a ochrany proti huku.
- Čísla vždy vyjadrujú postupnosť jednotlivých krokov montáže!
- Technické zmeny vyhradené.

**⚠** Zásahy do nosnej konštrukcie strechy môžu vykonávať len kvalifikovaní pracovníci!

V oblastiach so snežením sa musí nad okno namontovať prípravok na zachytávanie snehu.

Pomocné montážne laty musia byť z dreva bez uzlov a prasklín. Výška strešných lát a pomocných montážnych lát musí byť rovnaká!

Dbajte na špecifické predpisy platné vo Vašej krajine.

## **Magyar Köztársaság** **Utasítások/Biztonsági előírások**

- A tetőfedő munkáknál figyelembe kell venni a balesetvédelmi előírásokat.
- Biztonság a beépítés helyszínét, hogy az esetlegesen lehulló hulladék, illetve egyéb anyagok ne okozzanak balesetet.
- Vegyék figyelembe az épületfizikai alapokat, így a hőszigetelést, nedvességvédelmet, vízzáróságot és zajvédelmet.
- A számok mindig a szerelés sorrendjét mutatják.
- Műszaki változtatások jogát fenntartjuk.

**⚠** A tartószerkezetekhez csak képzett szakemberek nyúlhatnak hozzá!

Ahol gyakran havazik, az ablak felett hőfógót kell felszerelni.

A lécezéshez csak csomó és repedésmentes fát szabad felhasználni. A tetőlécek és a segédlécek magassága megegyező legyen!

Kérjük vegye figyelembe az országára vonatkozó előírásokat.

## **Slovenija** **Navodila**

- Upoštevajte splošne predpise za varnost na strehi.
- Zavarujte gradbišče pred padajočimi deli s strehe.
- Upoštevajte gradbeno fizikalne osnove, kot so toplotna izolacija, zaščita pred vlago, varnost pred vdomom dežja/vode in zaščita pred hrupom.
- Številke vedno kažejo vrstni red vgradnje!
- Pridržujemo si pravico do tehničnih sprememb.

**⚠** Posege na nosilni konstrukciji smejo izvajati le kvalificirani strokovnjaki!

Na območjih s snežnimi padavinami je potrebno nad okno montirati snegolov.

Za vgradne letve uporabljajte le les vrste S 13. Višina strešnih letev in vgradnih letev mora biti enaka!

Upoštevajte veljavne varnostne predpise.

## **Italia** **Consigli/Indicazioni di sicurezza**

- Durante i lavori sul tetto osservare le norme antinfortunistiche generali.
- Assicurare il luogo di lavoro contro la possibile caduta dei pezzi.
- Osservare i principi fondamentali fisici di costruzione quali isolamento termico, isolamento per umidità, la protezione contro l'acqua piovana/impermeabilità all'acqua, la protezione acustica.
- I numeri indicano sempre la sequenza di montaggio!
- Escluse modifiche tecniche.

**⚠** Gli interventi nelle strutture portanti devono essere eseguite solo dal personale specializzato!

In zone nevose si raccomanda di montare un sistema paraneve sopra alla finestra.

Per le assicelle di montaggio utilizzare solo legno senza nodi ed incrinature. Le altezze dei listoni del tetto e le altezze delle assicelle di montaggio devono essere uguali!

Considerare le direttive specifiche della Vs. nazione.

## **Hrvatska/Bosna i Hercegovina** **Napomene/sigurnosne napomene**

- Pridržavajte se općih propisa sigurnosti za radove na krovu.
- Osigurajte gradilište od dijelova koji mogu pasti s krova.
- Pridržavajte se građevinsko fizikalnih osnova kao što su toplinska izolacija, zaštita od vlage, sigurnost od prodora kiše/brtvljenje i zaštita od buke.
- Brojevi označavaju redoslijed kod montaže!
- Pridržano pravo tehničkih izmjena.

**⚠** Radove na nosivim konstrukcijama smiju izvoditi samo kvalificirani stručnjaci!

U krajevima gdje pada snijeg treba iznad prozora montirati uređaj za zaštitu od snijega.

Za ugradbene letve upotrebljavajte samo drvo 1. klase. Visina krovnih letava i visina ugradbenih letava mora biti jednaka!

Pridržavajte se važećih odredbi.

## **Romania** **Măsuri de siguranță**

- Respectați măsurile de siguranță valabile pentru lucrările pe acoperiș.
- Asigurați șantierul contra căderii oricărui obiecte de pe acoperiș.
- Respectați regulile impuse de fizica acoperișului cum ar fi : termoizolația, hidroizolația, protecția contra precipitațiilor, protecția contra umezelii și protecția fonică.
- Numerele reprezintă întotdeauna ordinea!
- Ne rezervăm dreptul a face schimbări din punct de vedere tehnic.

**⚠** Lucrările legate de structura de bază/siguranță efectuate la acoperiș se execută numai de către personalul calificat.

În țările cu zăpadă, deasupra ferestrei se va monta un dispozitiv de captare a zăpezii.

Pentru stinghiile de fixare a se folosi numai lemn calitatea I . Înălțimea stinghiilor și al caroiului trebuie să fie egală.


Respectați reglementările în vigoare specifice fiecărei țări în parte.



## ■ Greece

### Συμβουλή/σύσταση ασφάλειας

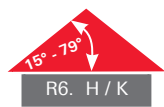
- Τηρήστε τα γενικά προληπτικά μέτρα ασφαλείας για τις εργασίες σε οροφές κτιρίων.
- Ασφαλίστε το εργοτάξιο από τυχόν πτώση αντικειμένων.
- Λάβετε υπόψη τις βασικές φυσικές κατασκευαστικές αρχές, όπως η θερμομόνωση, η προστασία από την υγρασία, η προστασία από τη βροχή/ η υδατοστεγανότητα και η αντιθρομβική προστασία.
- Οι αριθμοί αντιστοιχούν πάντα στη σωστή σειρά τοποθέτησης!
- Με την επιφύλαξη τροποποιήσεων.

 Οι επεμβάσεις στη φέρουσα κατασκευή επιτρέπεται να πραγματοποιούνται αποκλειστικά από εξειδικευμένο προσωπικό!

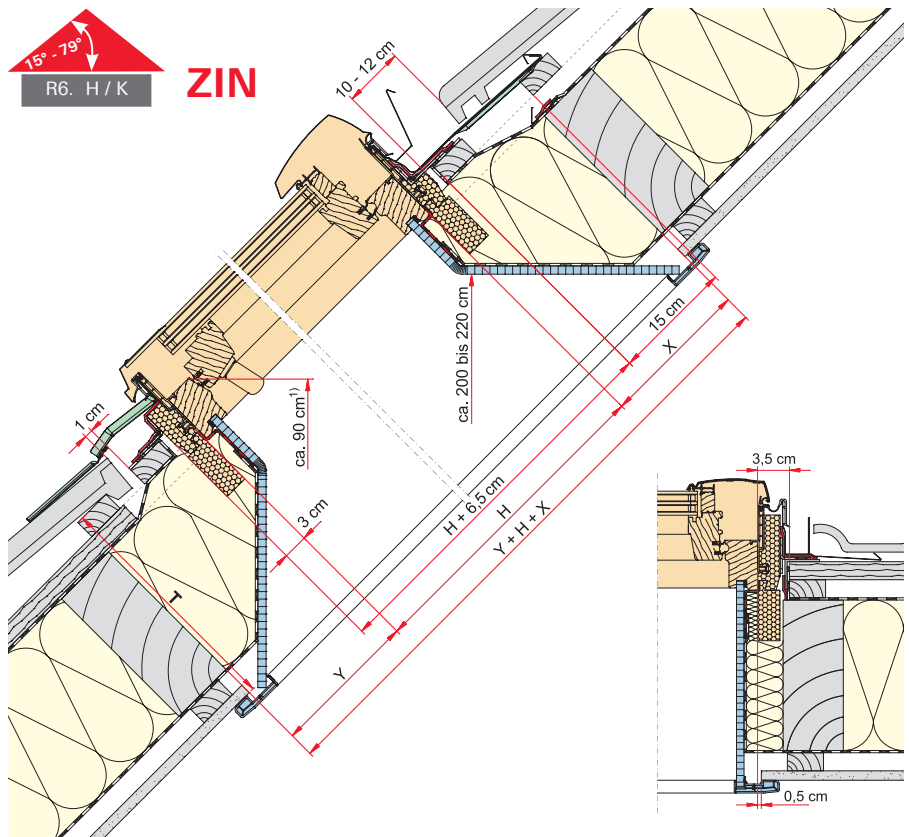
Στις περιοχές με χιονοπτώσεις πρέπει να τοποθετηθεί πάνω από το παράθυρο μια διάταξη συγκράτησης του χιονιού.

Για τις δοκούς τοποθέτησης χρησιμοποιήστε αποκλειστικά ξύλο της κατηγορίας ταξινόμησης S 13. Το ύψος των δοκών της οροφής και το ύψος των δοκών τοποθέτησης πρέπει να είναι το ίδιο!

Προσέξτε τους κανονισμούς της χώρας σας.



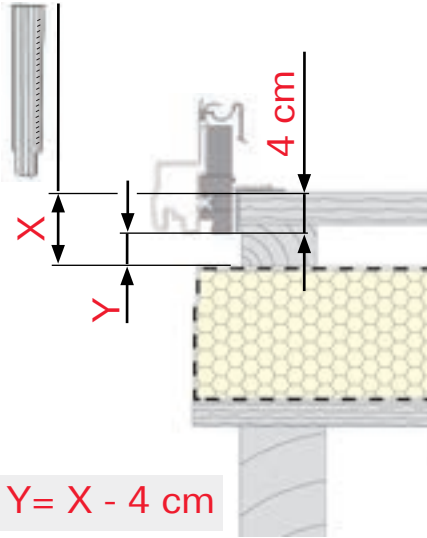
**ZIN**



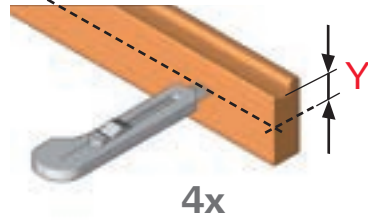
ZIN ▲		15°	20°	25°	30°	35°	40°	45°	50°	55°	60°	65°	70°	75°
<b>T = 26 cm</b>	X	48	48	38	31	25	21	18	15	13	11	9	7	5
	Y	5	7	9	11	13	15	18	21	25	31	38	48	48
<b>T = 28 cm</b>	X	47	47	42	34	28	24	20	17	14	12	10	8	5
	Y	5	8	10	12	14	17	20	24	28	34	42	47	47
<b>T = 30 cm</b>	X	46	46	46	38	31	26	22	18	15	13	10	8	6
	Y	6	8	10	13	15	18	22	26	31	38	46	46	46
<b>T = 32 cm</b>	X	71	65	51	41	34	28	24	20	17	14	11	9	6
	Y	6	9	11	14	17	20	24	28	34	41	51	65	71
<b>T = 36 cm</b>	X	70	70	59	48	40	33	28	23	20	16	13	10	8
	Y	8	10	13	16	20	23	28	33	40	48	59	70	70
<b>T = 40 cm</b>	X	68	68	68	55	45	38	32	27	22	19	15	12	9
	Y	9	12	15	19	22	27	32	38	45	55	68	68	68



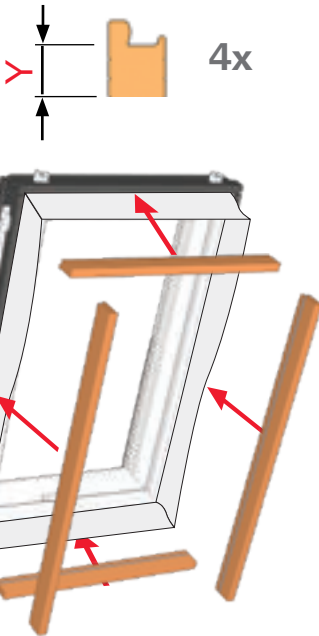
**1**



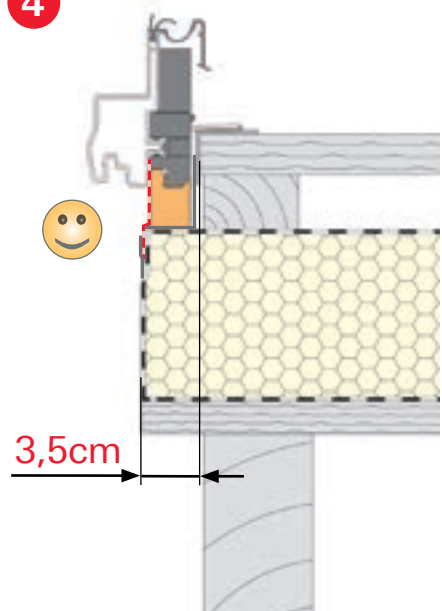
**2**

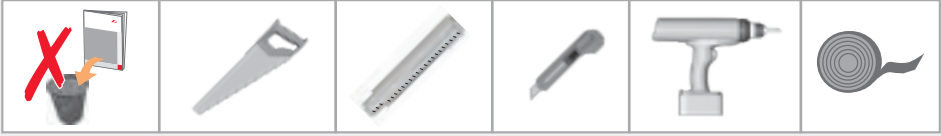


**3**



**4**





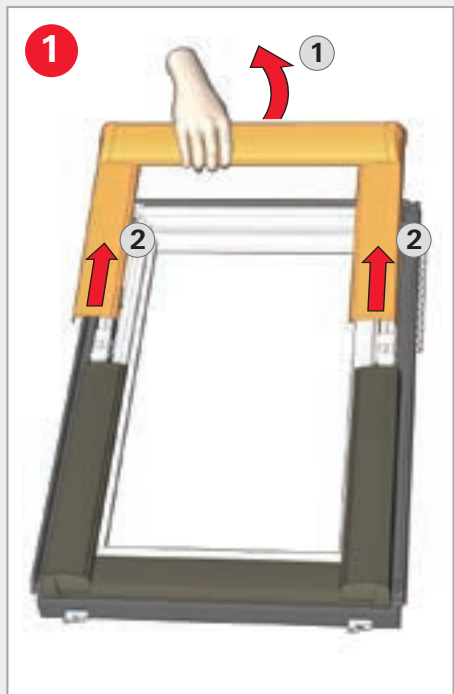
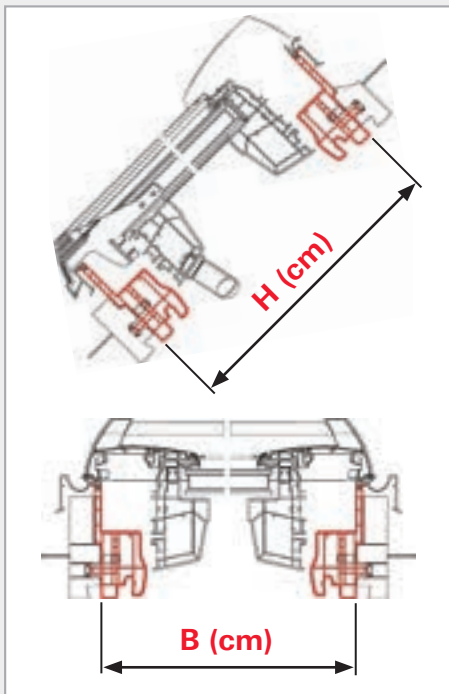
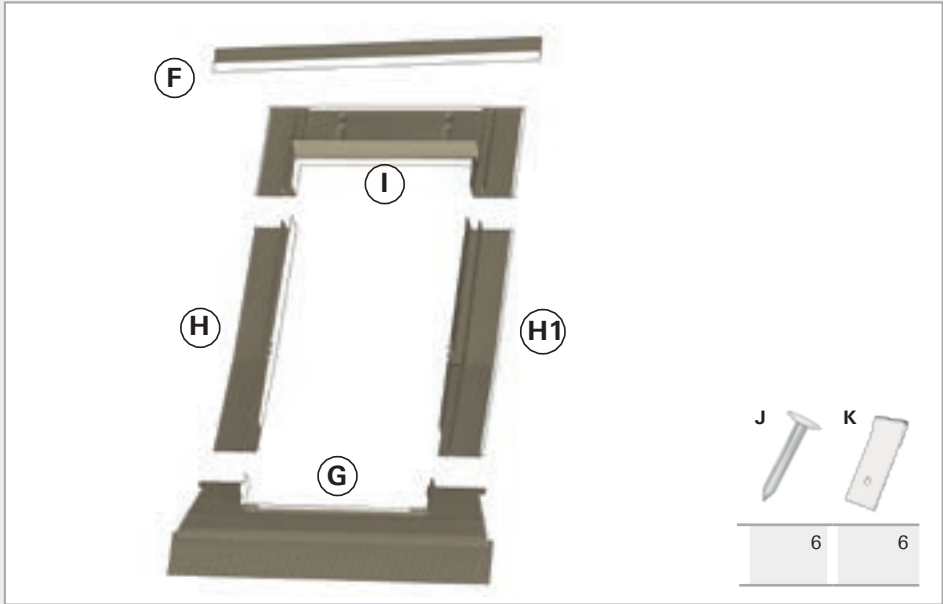
$\geq 09/xx$   
 $\geq xx/16$       $\geq xx/16$   
 $\geq 09/xx$

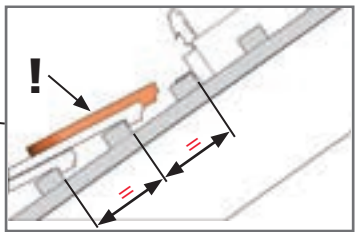
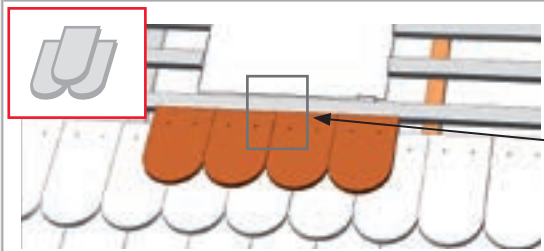
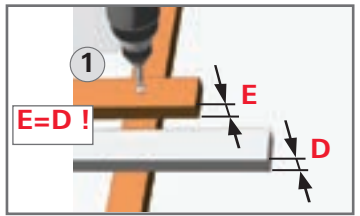
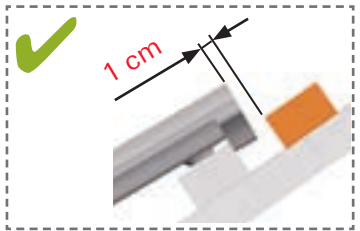
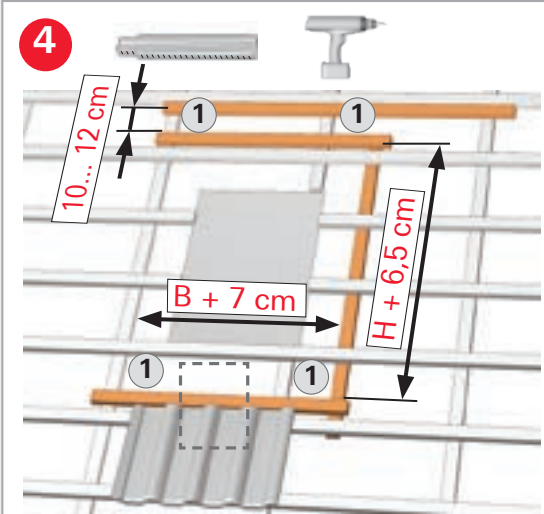
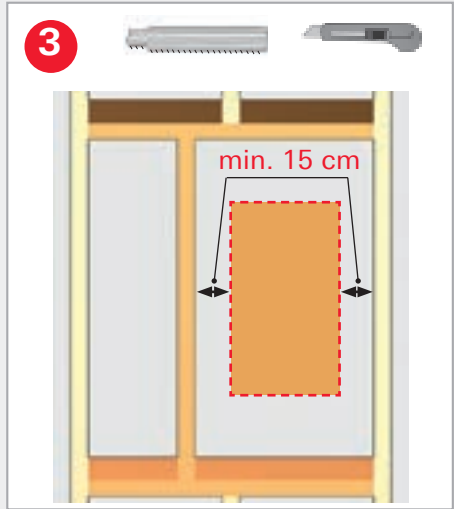
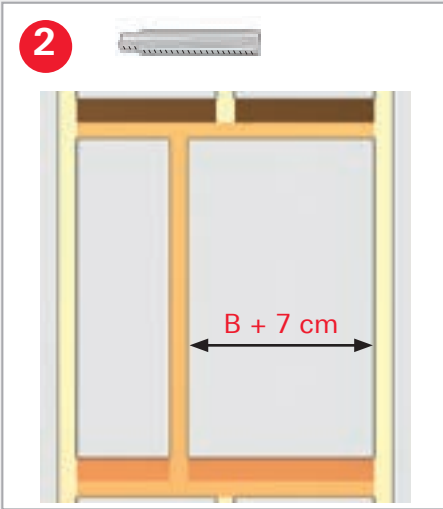
	A	B	C	D
<b>R6. K 200</b>	16	6	1	3
<b>R6. K 200</b> $\geq xx/16$	20	6	1	3

$\geq 09/xx$   
 $\geq xx/16$       $\geq xx/16$   
 $\geq 09/xx$

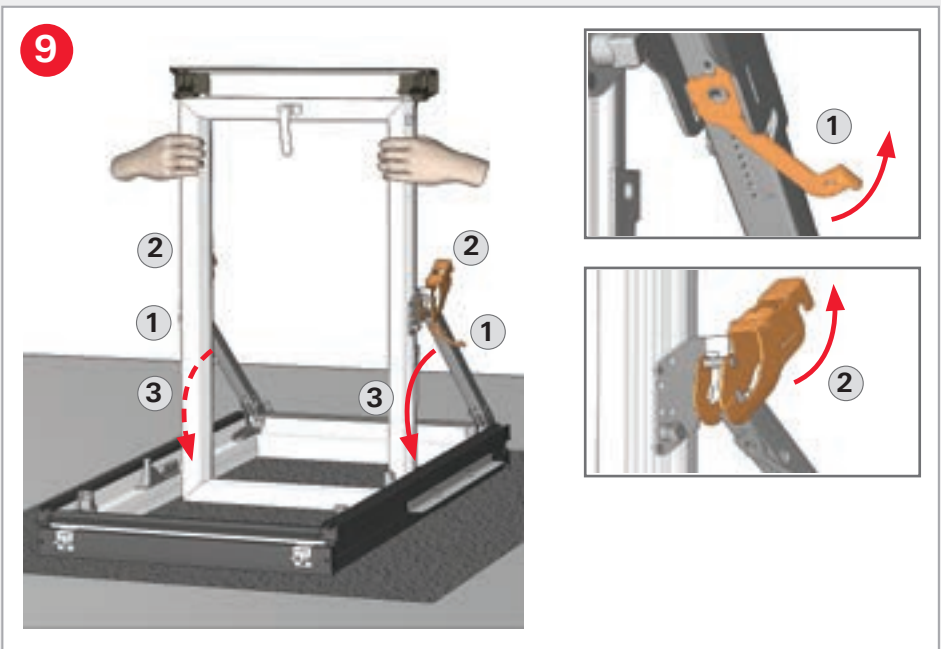
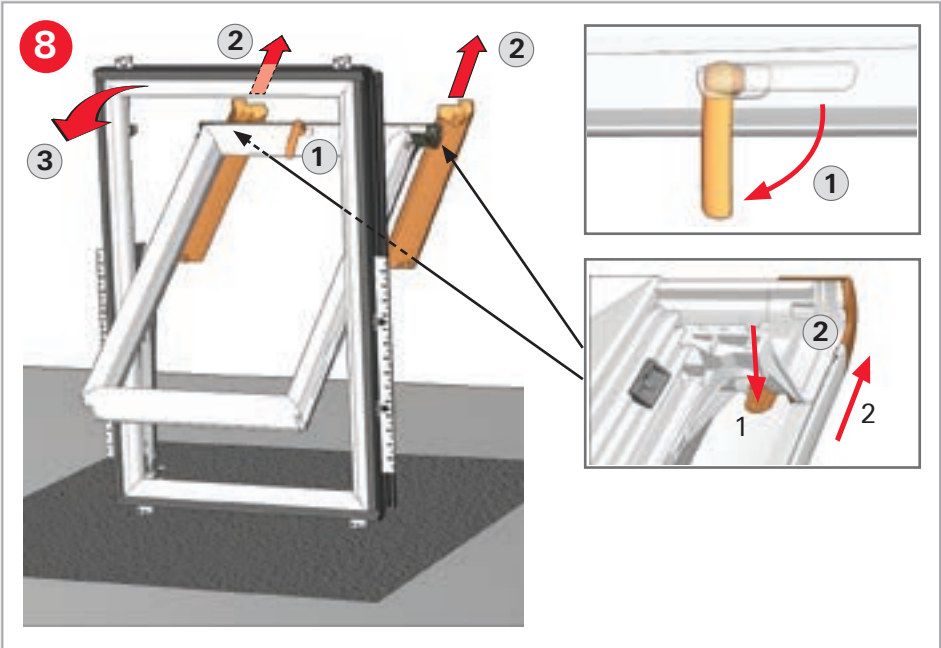
	A	B	C	D
<b>R6. H 200</b>	16	6	1	3
<b>R6. H 200</b> $\geq xx/16$	20	6	1	3



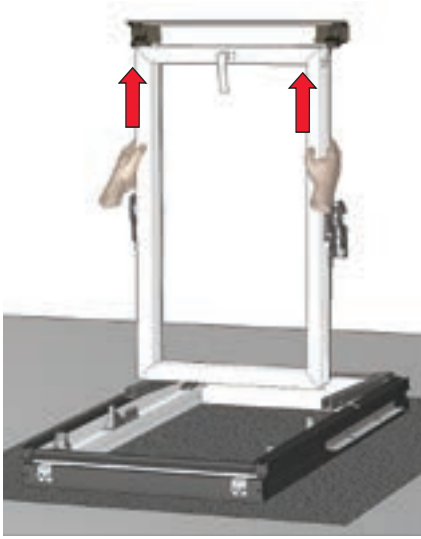








10



11

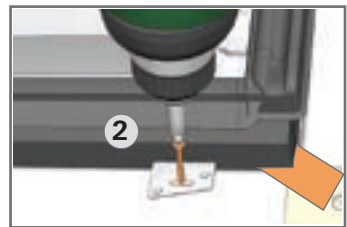
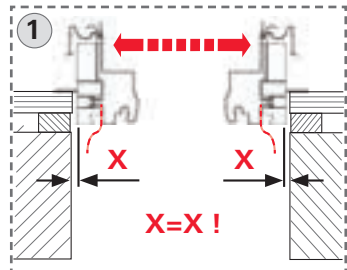
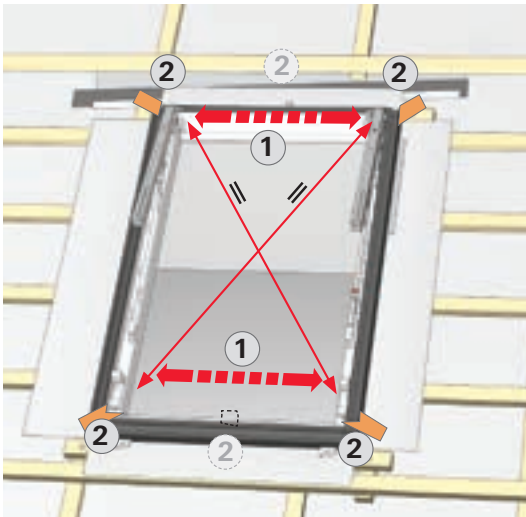
P

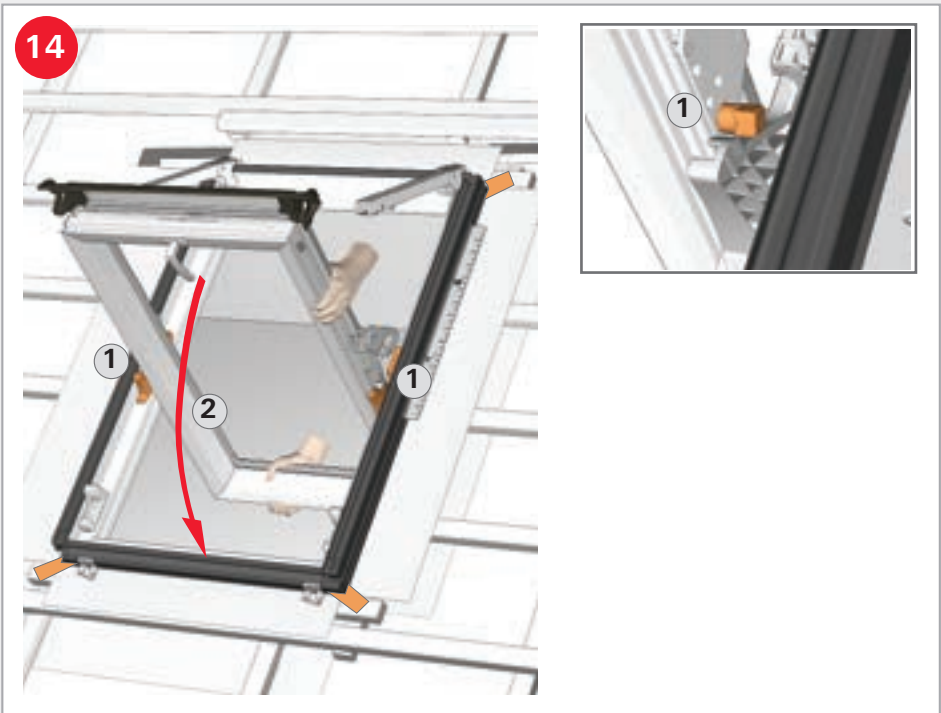
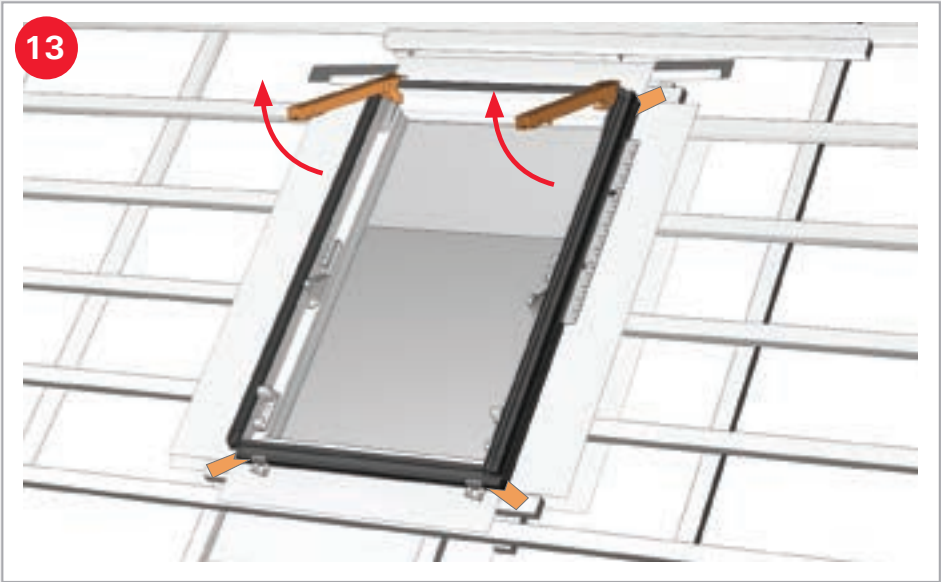


12

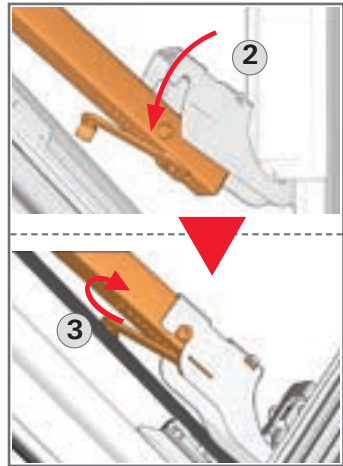
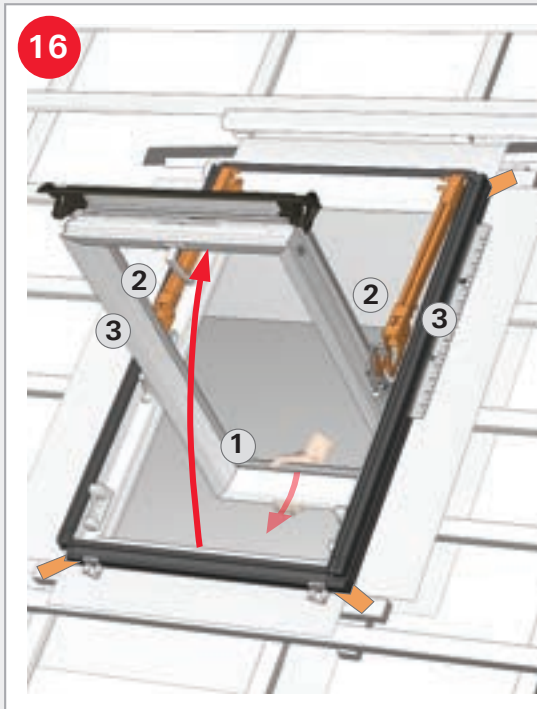
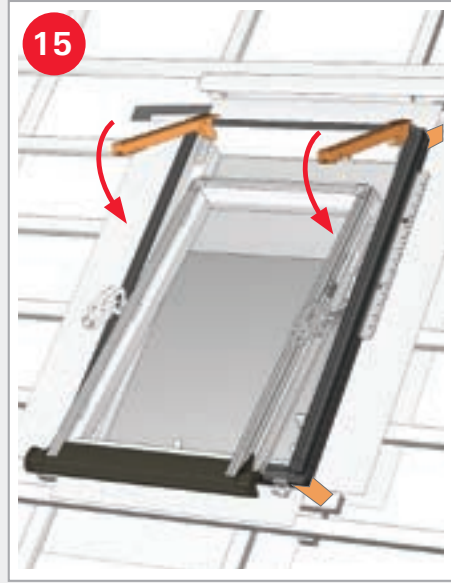
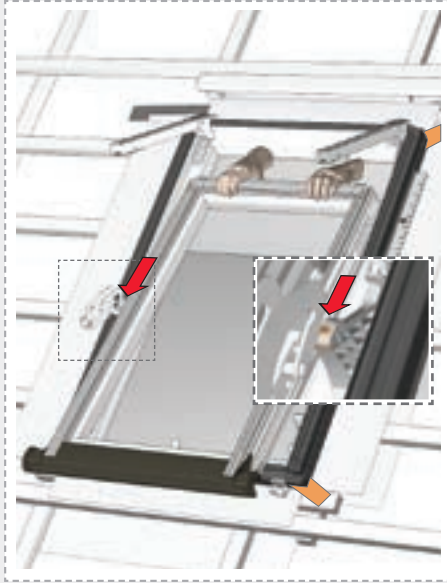


A 4x  
ø4,0 x30

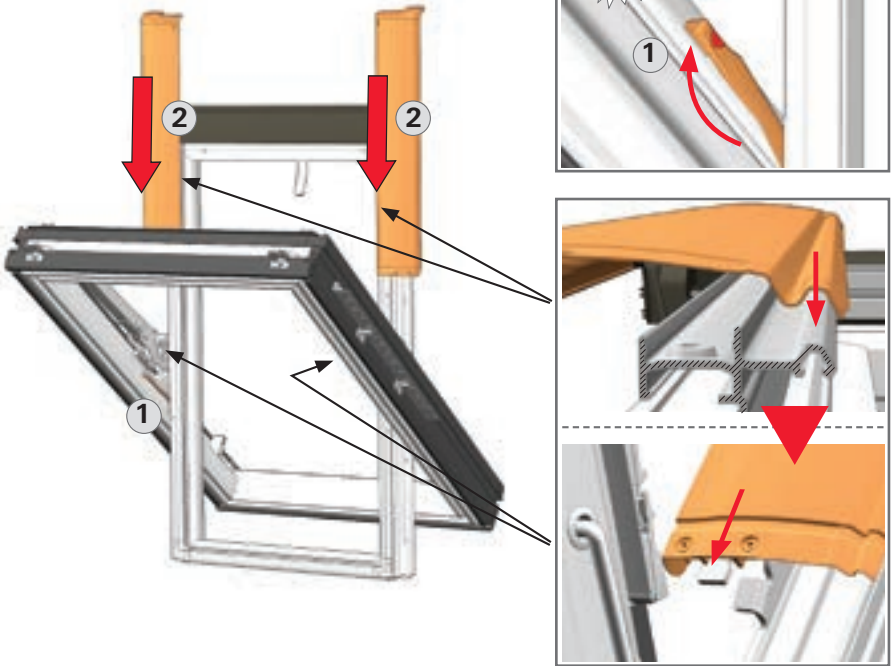




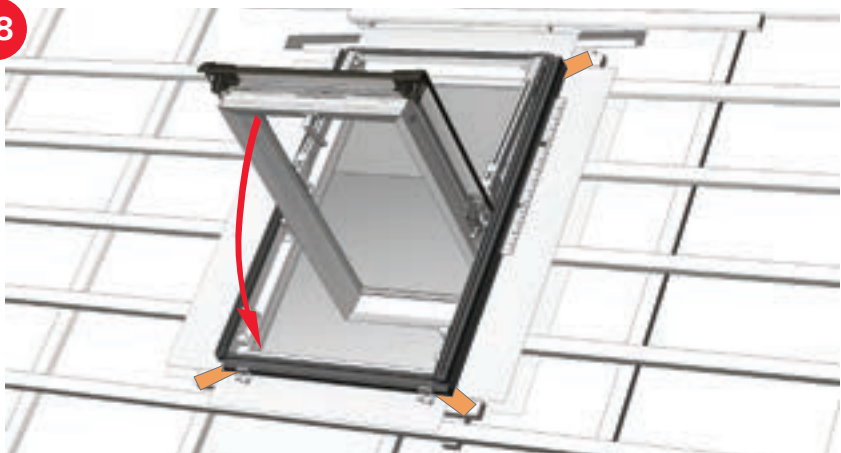




17



18

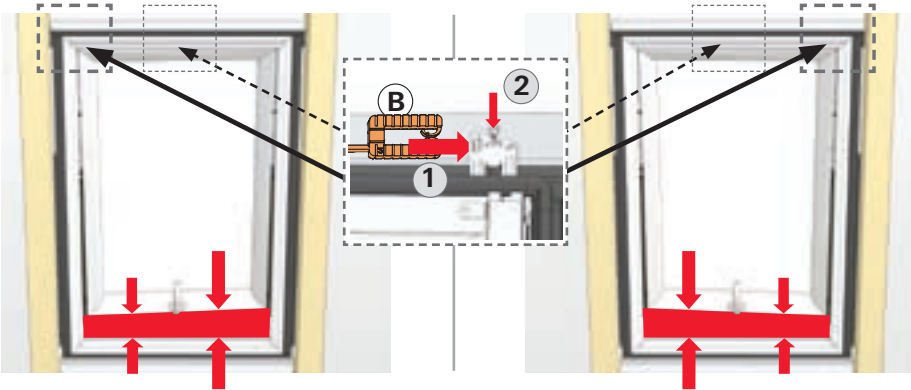
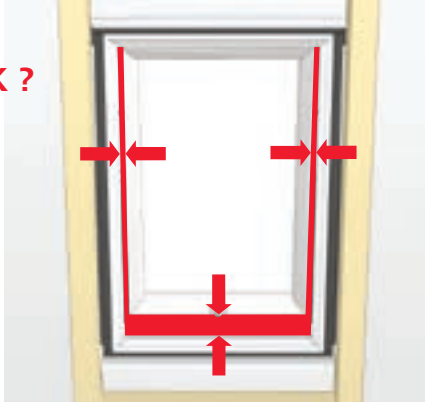




19

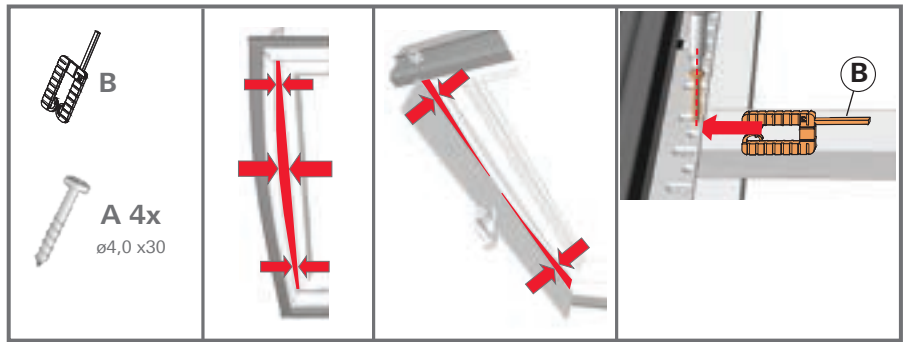
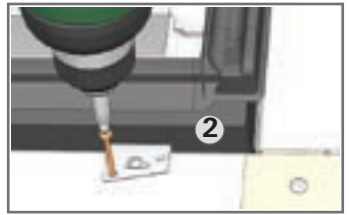
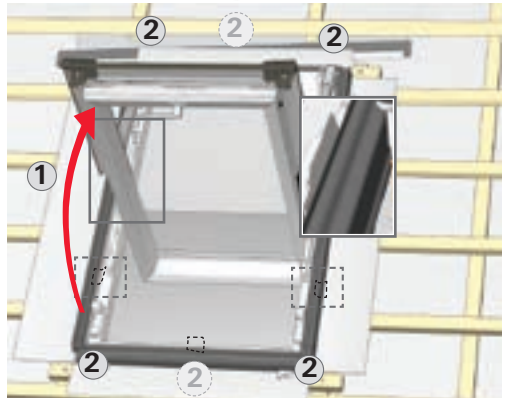


OK ?

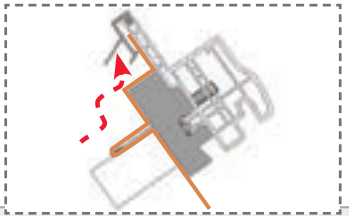
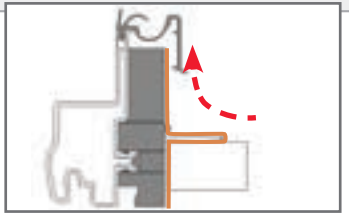
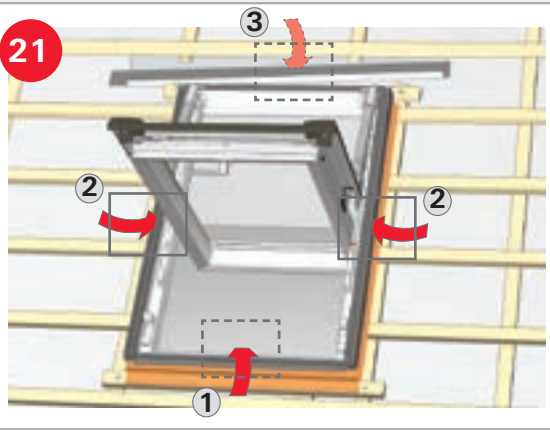


20

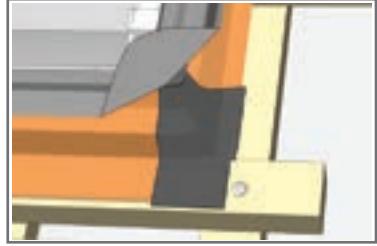
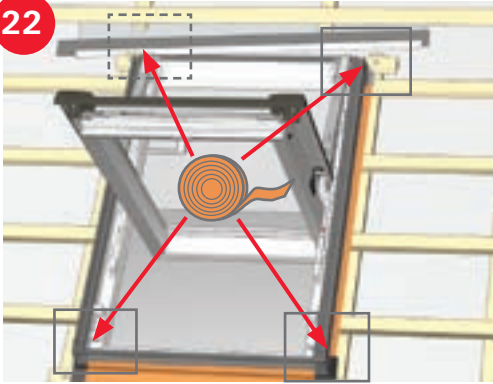
A 4x  
ø4,0 x30



21



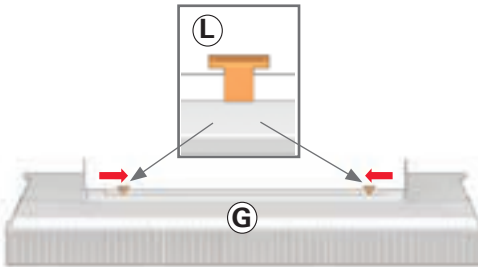
22



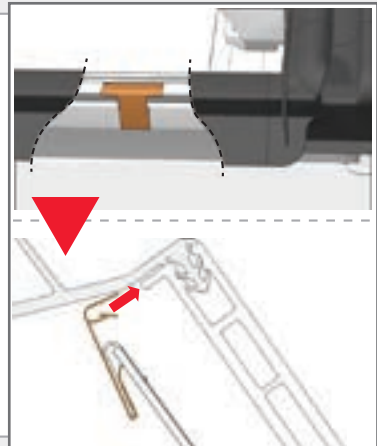
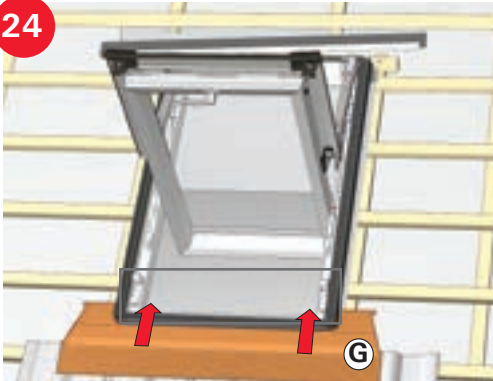
23

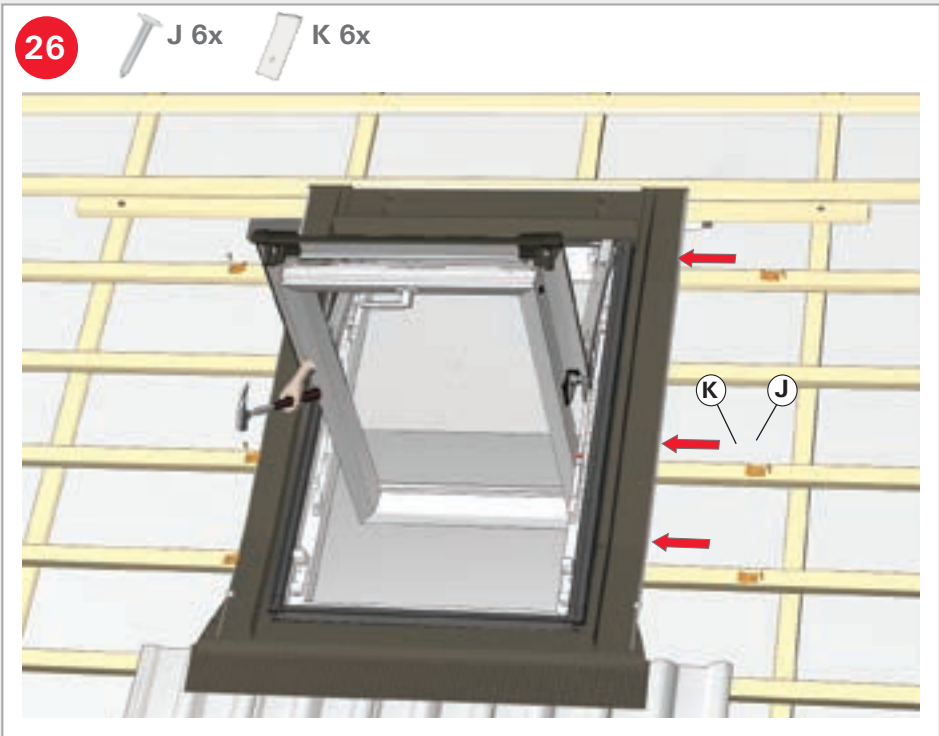
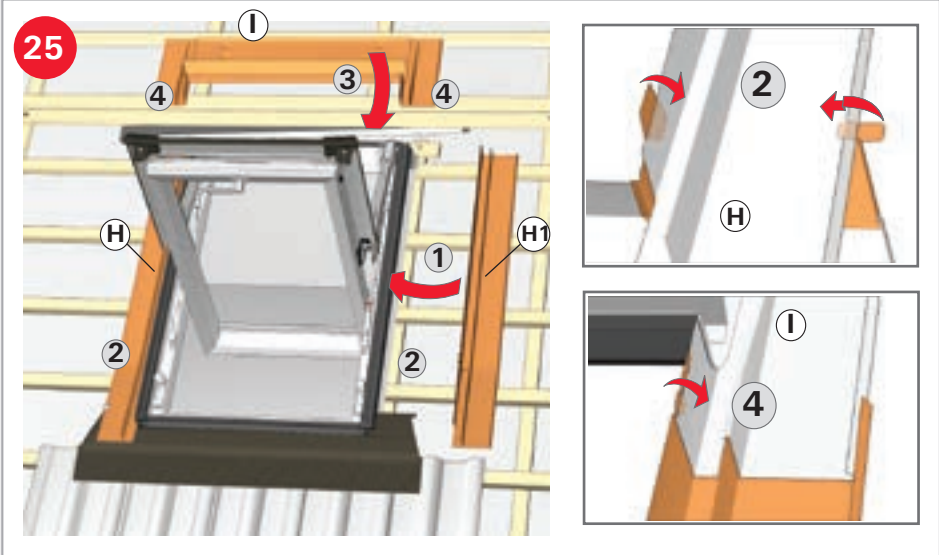


L 2x

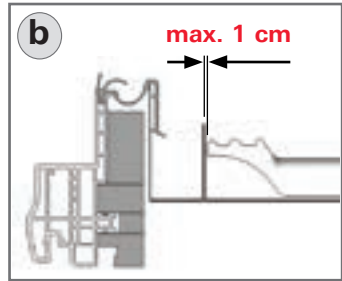
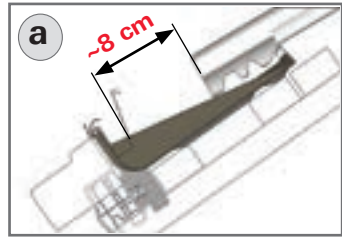
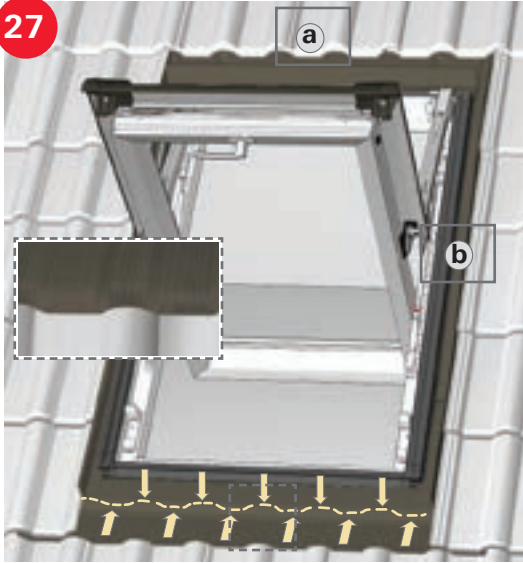


24

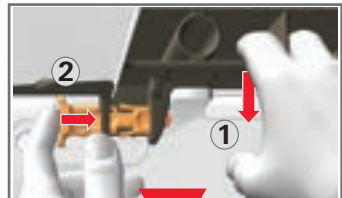
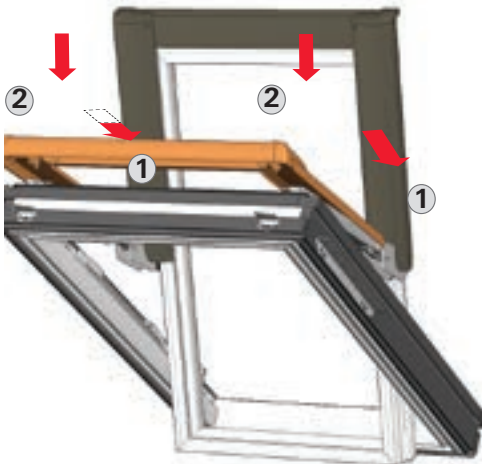




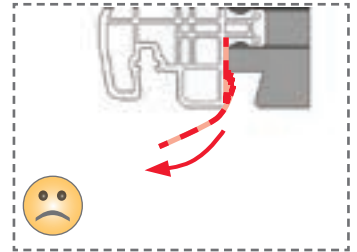
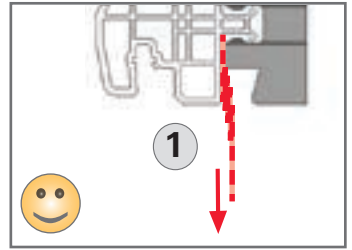
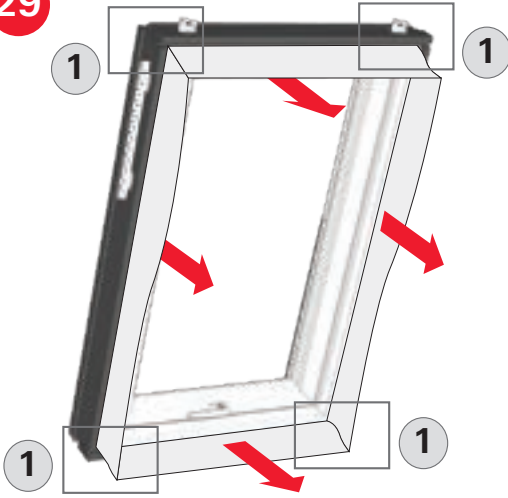
27



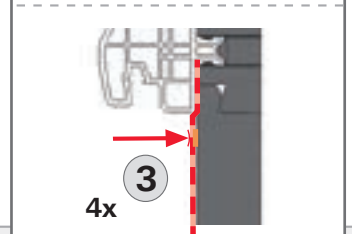
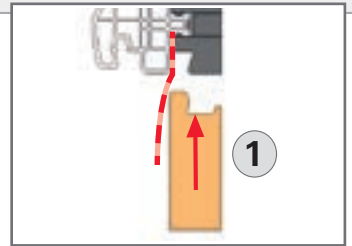
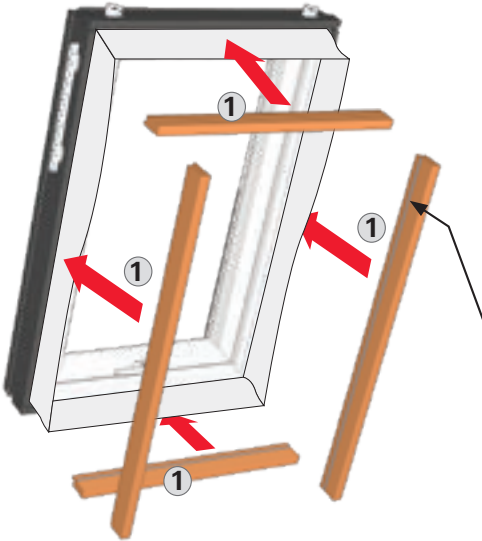
28



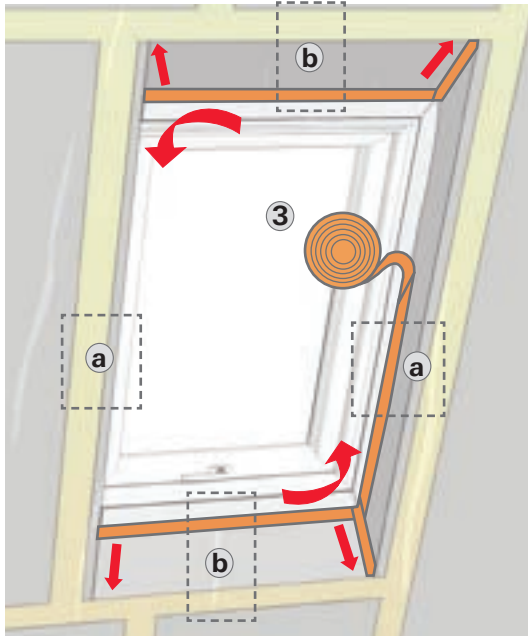
29



30



31

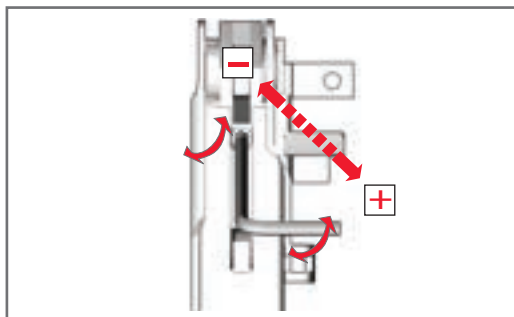
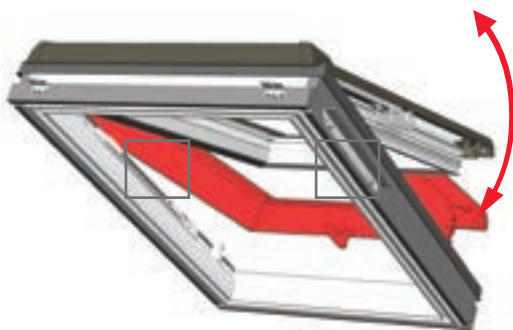


## Einstellung der Bremskraft.

-  Einstellung Bremskraft.
-  Réglage du frein.
-  Brake setting.
-  Instelling van de remkracht.
-  Ajuste de la fuerza de frenado.
-  Ajuste da força de travagem.
-  Ustawianie siły hamowania.
-  Регулировка угла открывания створки.
-  Akna avanemisnurga seadmine.
-  Stabdymo jėgos nustatymas.
-  Nastavení brzdící síly.
-  Nastavenie brydiacej sily.
-  Nastavitev vlečne vzmeti.
-  A húzórugó beállítása.
-  Nastavitev vlečne vzmeti.
-  Regolazione della forza della frizione.
-  Setarea forței de frânare.
-  Ρύθμιση της δύναμης πέδησης.

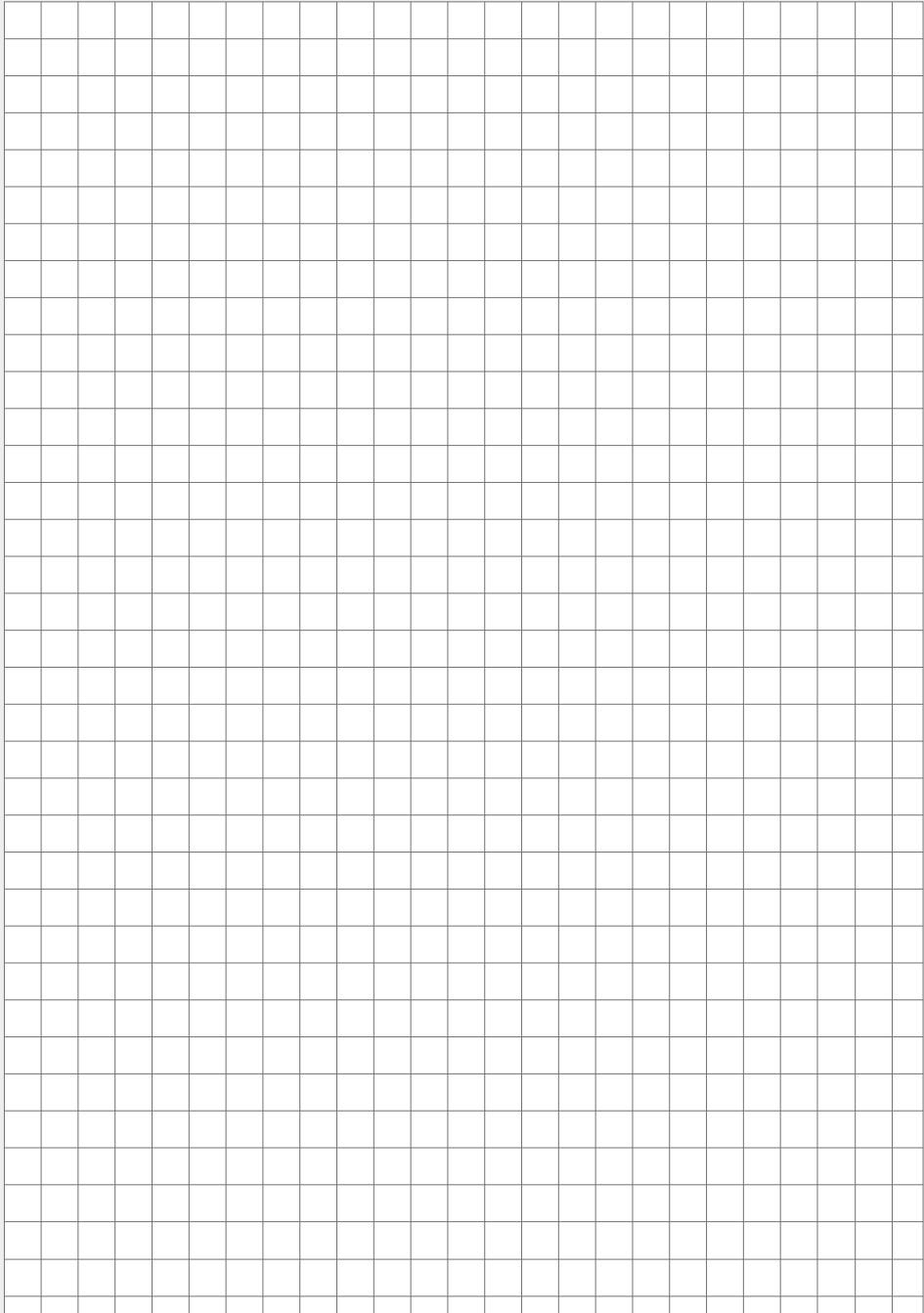
 C 1x

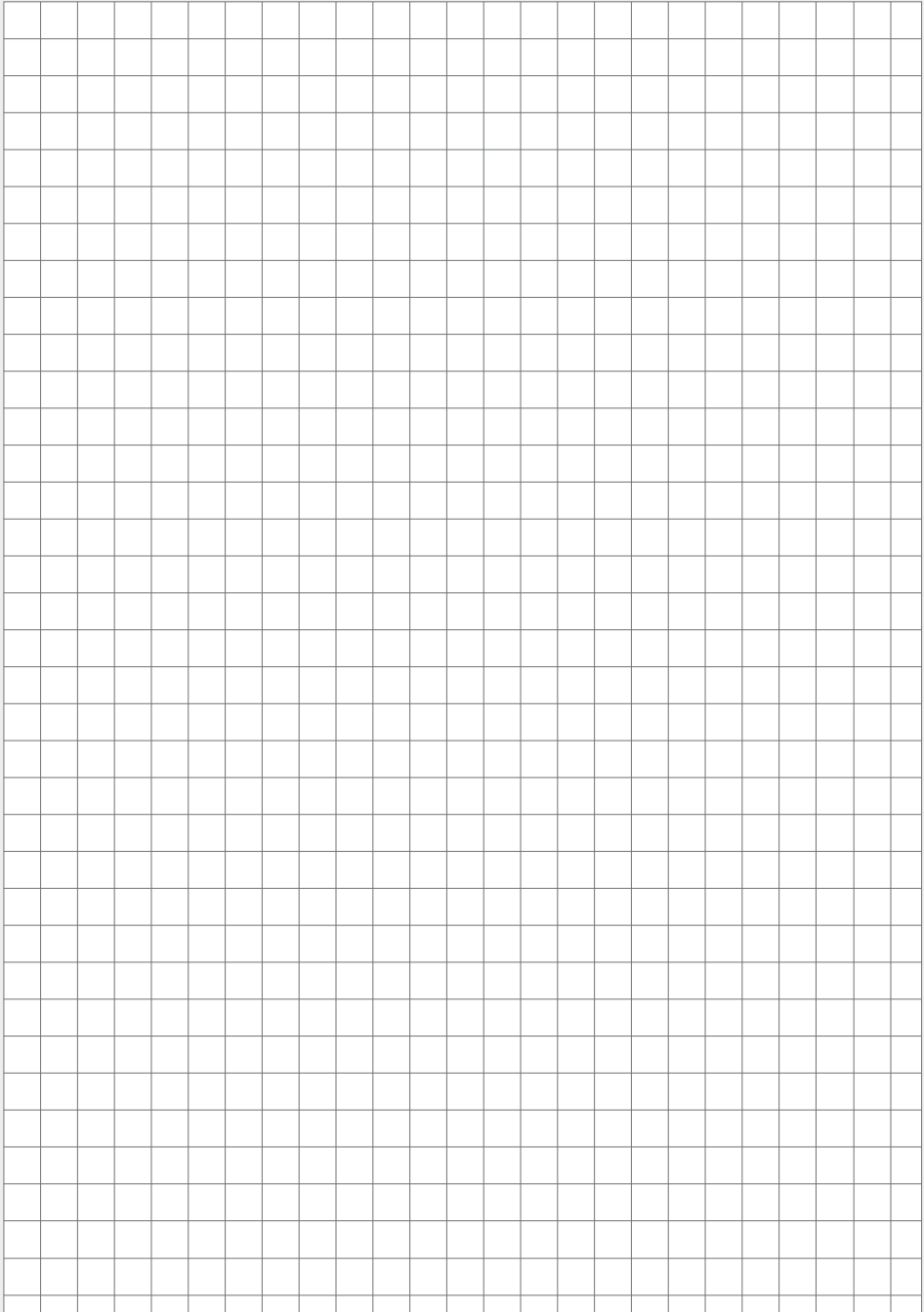
$\pm F$













The roof window.



[www.roto-contacts.com](http://www.roto-contacts.com)



[www.roto-extra.com](http://www.roto-extra.com)

Roto Frank DST Vertriebs-GmbH  
Wilhelm-Frank-Straße 38-40  
97980 Bad Mergentheim  
Deutschland

