



Dachluke Skylight



R2 H EDZ EDS



Deutschland

Hinweise/Sicherheitshinweise

- Die allgemeinen Unfallverhütungsvorschriften bei Dacharbeiten beachten.
- Die Baustelle gegen herabfallende Teile sichern.
- Bauphysikalische Grundlagen wie Wärmedämmung, Feuchteschutz, Regensicherheit/Wasserdichtheit und Lärmschutz beachten.
- Die Zahlen geben immer die Reihenfolge der Montage an!
- Technische Änderungen vorbehalten.

⚠ Eingriffe in Tragwerkkonstruktionen dürfen nur von qualifizierten Fachkräften ausgeführt werden!

Für Einbaulatten nur Holz der Sortierklasse S 13 verwenden. Die Höhen der Dachlatten und die Höhe der Einbaulatten müssen gleich sein!

Nederland/Belgique

Veiligheid/aandachtspunten

- U dient bij werkzaamheden aan/op het dak de algemene voorschriften ter voorkoming van ongevallen in acht te nemen.
- U dient de bouwplaats tegen neervallende delen te beveiligen.
- U dient de bouwkundige principes zoals warmte-isolatie, vochtwering, bescherming tegen regenwater/ waterdichtheid en geluidswering in acht te nemen.
- De getallen geven altijd de volgorde van de montagewerkzaamheden aan!
- Technische veranderingen voorbehouden.

⚠ Ingrepen in de draagconstructies mogen uitsluitend door daartoe gekwalificeerd personeel worden uitgevoerd!

Voor inbouwlaten mag u alleen hout van sorteerklassen S13 gebruiken. De hoogte van de daklatten en de hoogte van de inbouwlaten moeten gelijk zijn!

France

Conseil/ Recommandation de sécurité

- Respecter le règlement général de prévention des accidents pour les travaux sur le toit.
- Assurer le chantier contre la chute de matériaux.
- Respecter les conditions de base relatives à la physique de bâtiment telles que l'isolation thermique, la protection contre l'humidité, contre la pluie/étanchéité à l'eau et protection contre le bruit.
- Les chiffres indiquent toujours l'ordre du montage !
- Sous réserve de modifications.

⚠ Les interventions au niveau d'éléments porteurs ne doivent être réalisées que par une main-d'œuvre qualifiée!

Pour les lattes d'installation, utiliser exclusivement du bois sans nœuds et sans fissures. L'épaisseur des liteaux et l'épaisseur des lattes d'installation doivent être identiques!

España

Consejo/recomendación de seguridad

- Tenga en cuenta las prescripciones generales de prevención de accidentes para trabajos en el tejado.
- Asegure la obra contra objetos que pudieran caer.
- Tenga en cuenta los principios físicos constructivos tales como aislamiento térmico, protección contra la humedad, seguridad contra el agua y protección contra el ruido.
- Los números indican siempre el orden de montaje.
- A reserva de modificaciones.

⚠ Cualquier modificación en los elementos estructurales debe ser realizada únicamente por personal especializado!

Utilizar únicamente madera de la clase de selección MS 13 para los listones que se desean. La altura de los listones del tejado y de los listones que se desean montar debe ser igual!

Great Britain

Safety advice/recommendations

- Observe the general regulations for prevention of accidents concerning work on the roof.
- Secure site against falling parts.
- Observe basics of building physics, as heat insulation, protection against moisture, rain shielding/waterproofness, and noise protection.
- The numbers specify the assembly sequence.
- We reserve the right to make any amendment.

⚠ Work on the frame structure may only be performed by qualified personnel!

For installation laths, use wood of the grading class MS 13/C35 only. The thickness of the roof battens and the thickness of the installation laths have to be identical!

Portugal

Conselhos/recomendações de segurança

- Cumpra com as normas gerais para a prevenção de acidentes.
- Proteja o local da construção contra a queda de quaisquer peças.
- Atenda aos princípios fundamentais fisicotécnicos da construção civil, tais como isolamento térmico, protecção anti-humidade, segurança pluvial/impermeabilidade à água e protecção contra a poluição sonora.
- Os algarismos indicam sempre a ordem da montagem!
- Sob reserva de modificações.

⚠ A realização de toda e qualquer intervenção nos vigamentos só está autorizada a pessoal especializado devidamente qualificado!

Utilize exclusivamente madeira da classe de qualidade S 13 para as fasquias de montagem. Tanto as alturas das ripas do telhado como a altura das fasquias de montagem deverão ser idênticas!

Polska

Wskazówki/wskazówki bezpieczeństwa

- Należy przestrzegać ogólnych przepisów bezpieczeństwa pracy przy robotach dachowych.
- Zabezpieczyć miejsce budowy przed spadającymi częściami.
- Przestrzegać przy montażu podstaw fizyki budowlanej takich jak: izolacja cieplna, ochrona przeciwwilgociowa, zabezpieczenie przed deszczem/wodoszczelność i dźwiękoszczelność.
- Cyfry podają kolejność montażu!
- Zmiany techniczne zastrzeżone.

⚠ Wszelkich ingerencji w konstrukcje nośne mogą dokonywać wyłącznie wykwalifikowani fachowcy!

Do montażu stosować wyłączniełaty z drewna o jakości klasy I. Grubość lat dachowych i lat montażowych musi być identyczna!

Latvija

Norādījumi/drošības norādījumi

- Jāievēro vispārējie drošības darba pasākumi pie jumta darbiem.
- Nodrošināt, lai celtniecības vietu neapdraud kritošas konstrukcijas vai priekšmeti.
- Veicot montāžu jāievēro fizikas pamatlikumi, tādi kā: termoizolācija, aizsardzība pret mitrumu, nodrošinājums pret lietu un skaņas izolācija.
- Cipari norāda montāžas secību.
- Pieļaujamas tehniskas izmaiņas.

⚠ Jebkādas uzlabojumus nesojājās konstrukcijās var veikt tikai kvalificēti darbnieki!

Montažai lietot tikai pirmšķirīgas kvalitātes koka latas. Latām jumta latorijām jābūt vienādā biezumā!

Россия/ Україна

Указания/рекомендации по безопасности

- Ознакомьтесь с общими указаниями во избежание травматизма при работе на крыше:
- Обезопасьте строительную площадку на случай падения используемого материала / инструмента.
- При монтаже соблюдайте основные принципы из области строительной физики, такие как тепло-, паро-, гидро- и звукоизоляция.
- Цифры на рисунках показывают последовательность их монтажа!
- Производитель оставляет за собой право на внесение изменений.
- ⚠** Работы с несущими конструкциями здания и любые изменения в них могут производиться только квалифицированным персоналом!
Для монтажных реек должна использоваться древесина первого сорта. Высота обрешетки (контрбруса) и высота монтажных реек должна быть одинаковой!

Lietuva

Nurodymas/saugumo taisyklės

- Būtina imtis bendrų darbo saugumo priemonių.
- Apsaugoti darbo vietą nuo krentančių elementų.
- Laikytis statybinių normų reikalavimų šilumos izoliacijai, drėgmės izoliacijai, nepralaidumo lietaus vandeniui, garso izoliacijai.
- Skaičiai paveikslėliuose parodo montavimo eiliškumą.
- Galimi techniniai pakitimai.

⚠ Bet kokius pakeitimus lango konstrukcijoje gali atlikti tik kvalifikuotas personalas!

Jeigu, montuojant stogo langus, neužtenka atstumo tarp gegnių, stogo konstrukcijos perdarymas galimas tik iš tokios pat medienos kaip ir gegnės!

Eesti

Näpunäited/ohutusjuhend

- Katusel töötades tuleb pidaa kinni üldistest ohutustehnika eeskirjadest.
- Kaitsa töökoht ülevallt langevate esemete eest.
Paigalduse käigus pidaa kinni ehitusfüüsika põhilustest: soojusisolatsioon, kaitsе nijskuse eest, kaitsе vihma eest/veekindlus ja heliisootsioon.
- Numbrid juhise piltidel näitavad paigaldusetappide järjekorda!
- Tootja jätab endale õiguse tehniliste muudatuste siseseviimiseks.

⚠ Kandekonstruksioonide võlvad muuta ainult vastavat kvalifikatsiooni omavad töötajad!

Akna paigalduslattidena kasutada ainult I klassi puitu. Roovlattide ja akna paigalduslattice paksus peab olema võrdne!

Česká republika

Doporučení/bezpečnostní upozornění

- Dodržujte všeobecné bezpečnostní předpisy pro práci na střeše.
- Zajistěte staveniště proti případnému pádu dílů.
- Respektujte stavebně-fyzikální podklady týkající se tepelné izolace, ochrany proti vlhkosti, vodotěsnosti při dešti a sněžení a ochraně proti hluku.
- Čísla vždy vyjadřují posloupnost jednotlivých kroků montáže!
- Technické změny vyhrazeny.

⚠ Zásahy do nosné konstrukce střechy mohou provádět jen kvalifikovaní pracovníci!

Pomocné montážní latě musejí být ze dřeva bez suků a prasklin. Výška střešních latí a pomocných montážních latí musí být stejná!

Slovenská republika

Pokyny/bezpečnostné upozornenie

- Dodržiavajte všeobecné bezpečnostné predpisy pre prácu na streche.
- Zabezpečte stavenisko proti prípadnému pádu dielcov.
- Rešpektujte stavebno-fyzikálne podklady týkajúce sa tepelnej izolácie, ochrany proti vlhkosti, vodotesnosti pri dažďi a snežení a ochrany proti hluku.
- Čísla vždy vyjadrujú postupnosť jednotlivých krokov montáže!
- Technické zmeny vyhradené.

⚠ Zásahy do novej konštrukcie strechy môžu vykonávať len kvalifikovaní pracovníci!

Pomocné montážne laty musia byť z dreva bez uzlov a prasklín. Výška strešných lát a pomocných montážnych lát musí byť rovnaká!

Italia

Consigli/Indicazioni di sicurezza

- Durante i lavori sul tetto osservare le norme antinfortunistiche generali.
- Assicurare il luogo di lavoro contro la possibile caduta di pezzi.
- Osservare i principi fondamentali fisici di costruzione quali l'isolamento termico, l'isolamento per l'umidità, la protezione contro l'acqua piovana/impermeabilità all'acqua, la protezione acustica.
- I numeri indicano sempre la sequenza di montaggio!
- Escluse modifiche tecniche.

⚠ Gli interventi nelle strutture portanti devono essere eseguiti solo dal personale specializzato!

Per le assicelle di montaggio utilizzare solo legno senza nodi ed incrinature. Le altezze dei listoni del tetto e le altezze delle assicelle di montaggio devono essere uguali!

Magyar Köztársaság

Utasítások/Biztonsági előírások

- A tetőfedő munkáknál figyelembe kell venni a balesetvédelmi előírásokat.
- Biztonságát a beépítés helyszínét, hogy az esetlegesen lehulló hulladék, illetve egyéb anyagok ne okozzanak balesetet.
- Vegyék figyelembe az épületfizikai alapokat, így a hőszigetelést, nedvességvédelmet, vízzáróságot és zajvédelmet.
- A számok mindig a szerelés sorrendjét mutatják.
- Műszaki változtatások jogát fenntartjuk.

⚠ A tartószerkezetekhez csak képzett szakemberek nyúlhatnak hozzá!

A lécezéshez csak csomó és repedésmentes fát szabad felhasználni. A tetőlécek és a segédlécek magassága megegyező legyen!

Hrvatska/Bosna i Hercegovina

Napomene/sigurnosne napomene

- Pridržavajte se općih propisa sigurnosti za radove na krovu.
- Osigurajte gradilište od dijelova koji mogu pasti s krova.
- Pridržavajte se građevinsko fizikalnih osnova kao što su toplinska izolacija, zaštita od vlage, sigurnost od prodora kiše/brtvljenje i zaštita od buke.
- Brojevi označavaju redoslijed kod montaže!
- Pridržano pravo tehničkih izmjena.

⚠ Radove na nosivim konstrukcijama smiju izvoditi samo kvalificirani stručnjaci!

Za ugradbene letve upotrebljavajte samo drvo 1. klase. Visina krovnih letava i visina ugradbenih letava mora biti jednaka!

Slovenija

Navodila

- Upoštevejte splošne predpise za varnost na strehi.
- Zavarujte gradbišče pred padajočimi deli s strehe.
- Upoštevejte gradbeno fizikalne osnove, kot so toplotna izolacija, zaščita pred vlago, varnost pred vdorom dežja/vode in zaščita pred hrupom.
- Številke vedno kažejo vrstni red vgradnje!
- Pridržujemo si pravico do tehničnih sprememb.

⚠ Posege na nosilni konstrukciji smejo izvajati le kvalificirani strokovnjaki!

Za vgradne letve uporabljajte le les vrste S 13. Višina strešnih letev in vgradnih letev mora biti enaka!

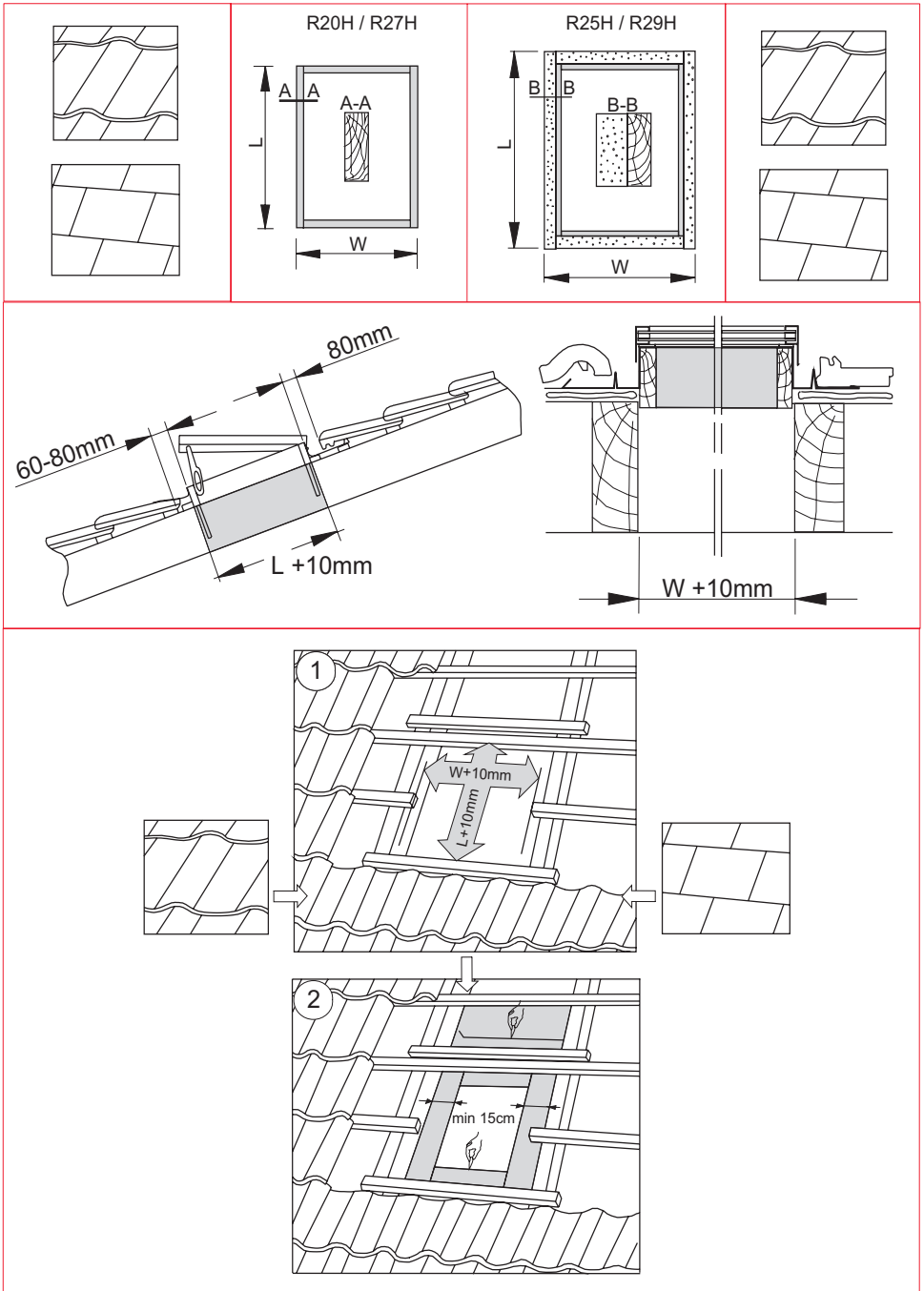
Greece

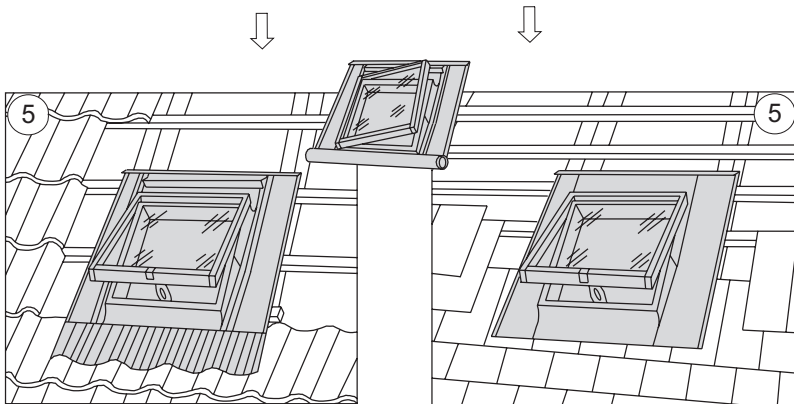
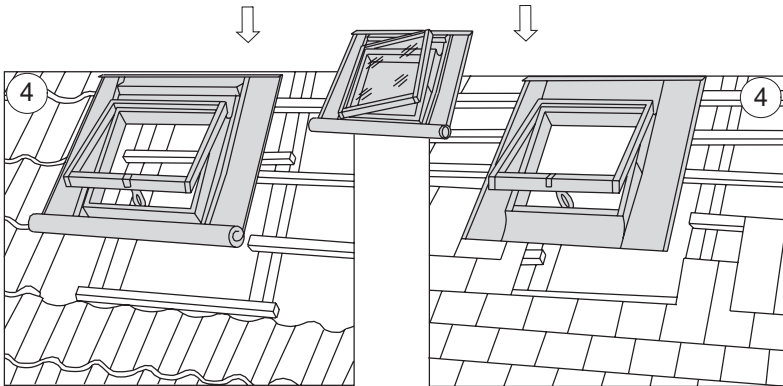
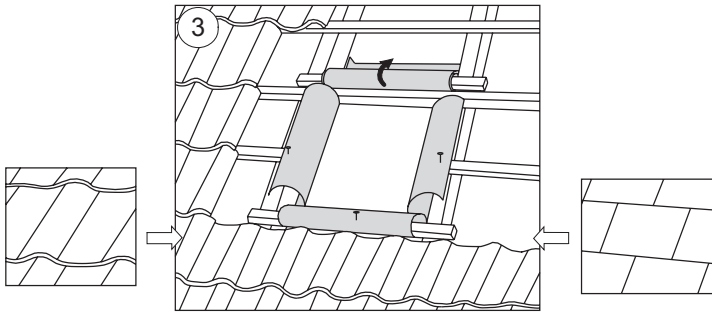
Συμβουλή/σύσταση ασφαλείας

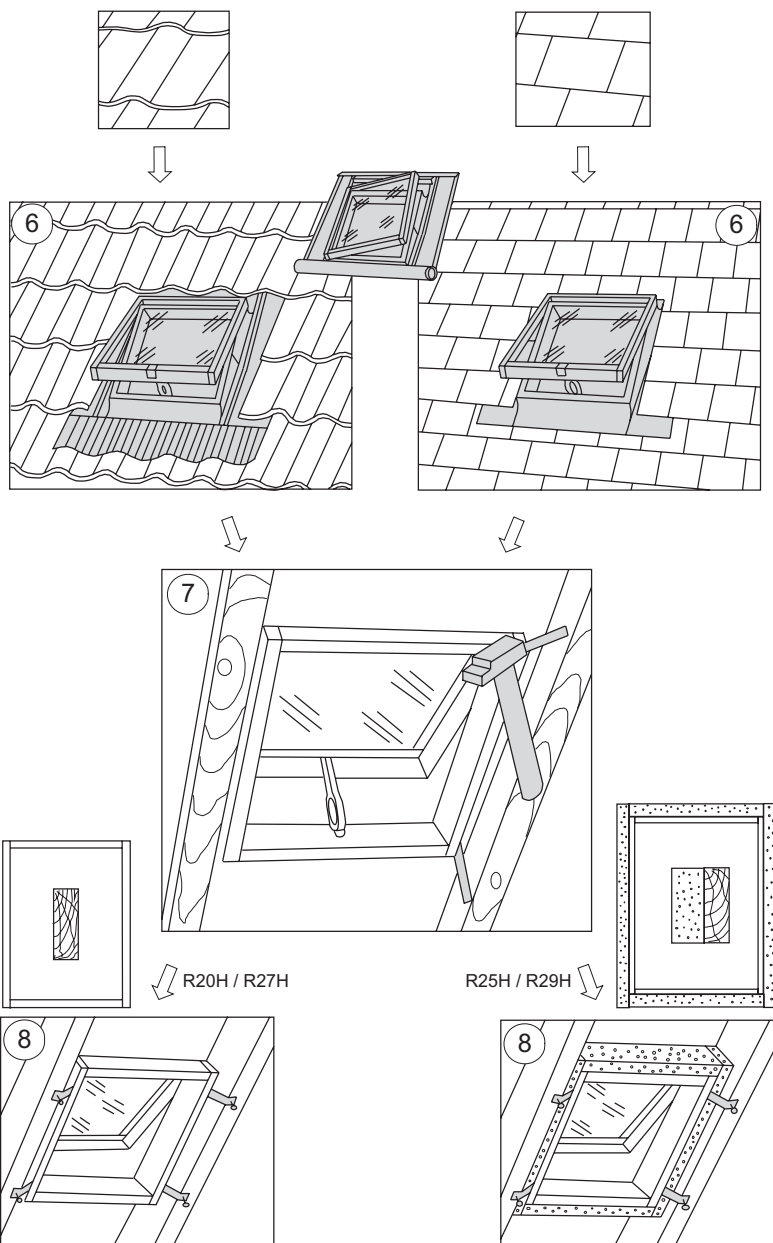
- Τηρήστε τα γενικά προληπτικά μέτρα ασφαλείας για τις εργασίες σε οροφές κτιρίων.
- Ασφαλίστε το εργοτάξιο από τυχόν πτώση αντικειμένων.
- Λάβετε υπόψη τις βασικές φυσικές κατασκευαστικές αρχές, όπως η θερμομόνωση, η προστασία από την υγρασία, η προστασία από τη βροχή/ η υδατοστεγανότητα και η αντιθρομβική προστασία.
- Οι αριθμοί αντιστοιχούν πάντα στη σωστή σειρά τοποθέτησης!
- Με την επιφύλαξη τροποποιήσεων.

⚠ Οι επεμβάσεις στη φέρουσα κατασκευή επιτρέπεται να πραγματοποιούνται αποκλειστικά από εξειδικευμένο προσωπικό!

Για τις δοκούς τοποθέτησης χρησιμοποιείτε αποκλειστικά ξύλο της κατηγορίας ταξινόμησης S 13. Το ύψος των δοκών της οροφής και το ύψος των δοκών τοποθέτησης πρέπει να είναι το ίδιο!









The roof window.



www.roto-contacts.com



www.roto-extra.com

Roto Frank DST Vertriebs-GmbH
Wilhelm-Frank-Straße 38-40
97980 Bad Mergentheim
Deutschland

