



# Водосточные системы

Инструкция  
по монтажу

## 1. ОБЩИЕ ДАННЫЕ

1.1 Пластиковая водосточная система Döcke – это сборная конструкция, предназначенная для отведения воды с крыши здания. Элементы водосточной системы Döcke изготовлены способом коэкструзии и литы под давлением из поливинилхлорида и/или сополимеров винилхлорида с различными добавками.

1.2 Настоящая инструкция содержит основные требования к монтажу и обслуживанию ПВХ водосточной системы Döcke. С подробным описанием и характеристиками элементов, входящих в данную водосточную систему, можно ознакомиться на сайте [www.docke.ru](http://www.docke.ru).

1.3 Инструкция разработана с учётом накопленного опыта по монтажу и эксплуатации ПВХ водосточных систем ТМ Döcke во всех климатических зонах России.

1.4 Проектирование водосточной системы должно осуществляться с соблюдением национальных строительных норм и правил, учётом пропускной способности элементов водостока, интенсивности осадков в конкретной местности и площадью поверхности водоотведения.

1.5 Монтаж пластиковых водосточных систем Döcke осуществляется в следующей последовательности:

- установка элементов системы водосбора
- установка элементов системы водоотведения

1.6 В конструкции соединительных элементов систем водосбора и водоотведения Döcke учтены зазоры компенсирующие температурное расширение ПВХ, что позволяет сохранить стабильную геометрию при перепадах температур от -40 °С до +50 °С.

1.7 Монтаж водосточных систем ТМ Döcke производится при температуре не ниже 0 °С.

## 2. ОСНОВНЫЕ ПРАВИЛА БЕЗОПАСНОСТИ ПРИ ПРОВЕДЕНИИ МОНТАЖНЫХ РАБОТ:

2.1 Организация работ должна исключать падение человека с высоты (СНиП 12-04-2002).

2.2 Не оставляйте упаковку в зоне монтажных работ – на ней можно поскользнуться.

2.3 Используйте строительные леса и прочие приспособления для перемещения вдоль фасада на высоте.

3. ЭЛЕМЕНТЫ ВОДОСТОЧНОЙ СИСТЕМЫ DÖCKE LUX.

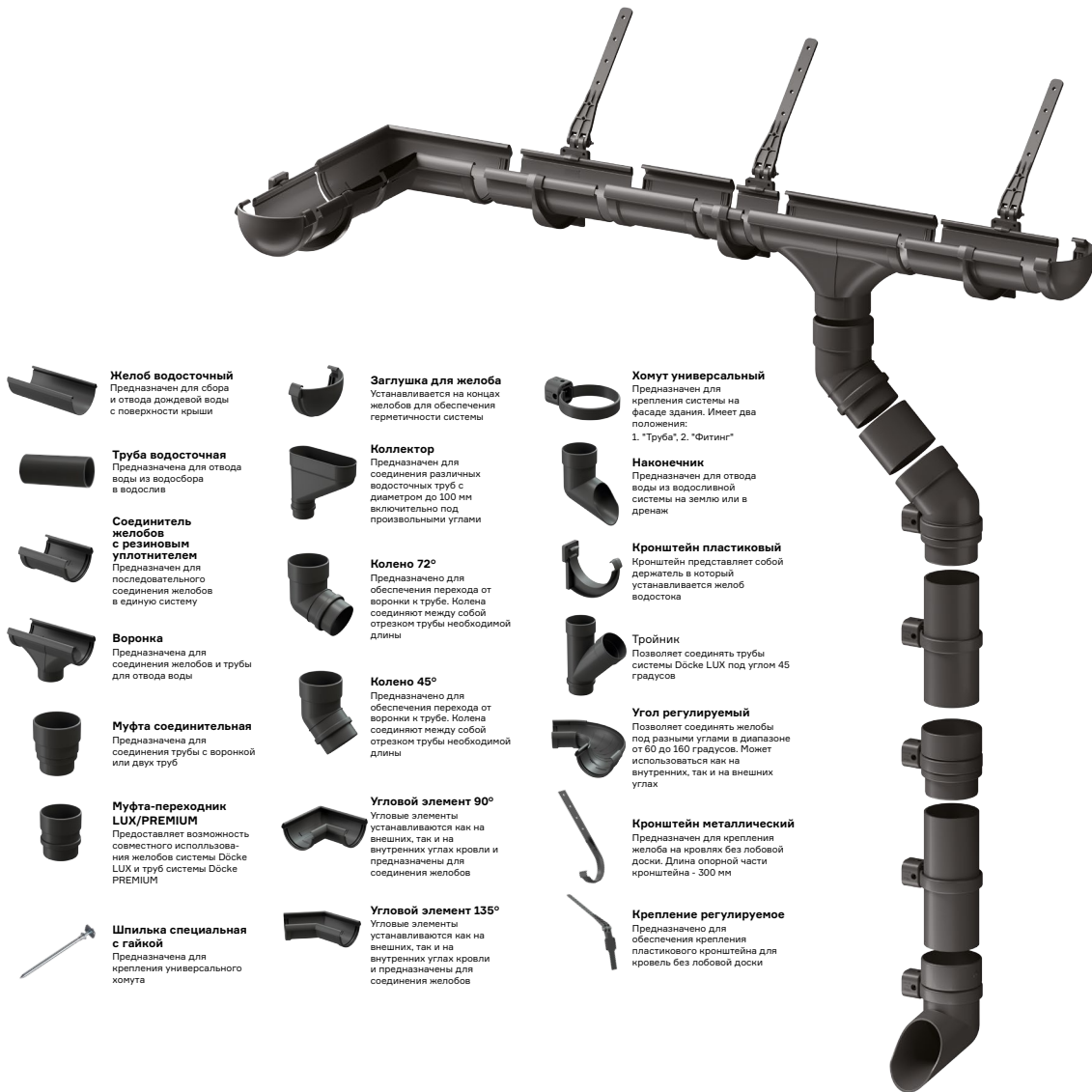


Рис. 1 Элементы водосточной системы Döcke LUX

4. ЭЛЕМЕНТЫ ВОДОСТОЧНОЙ СИСТЕМЫ DÖCKE PREMIUM.

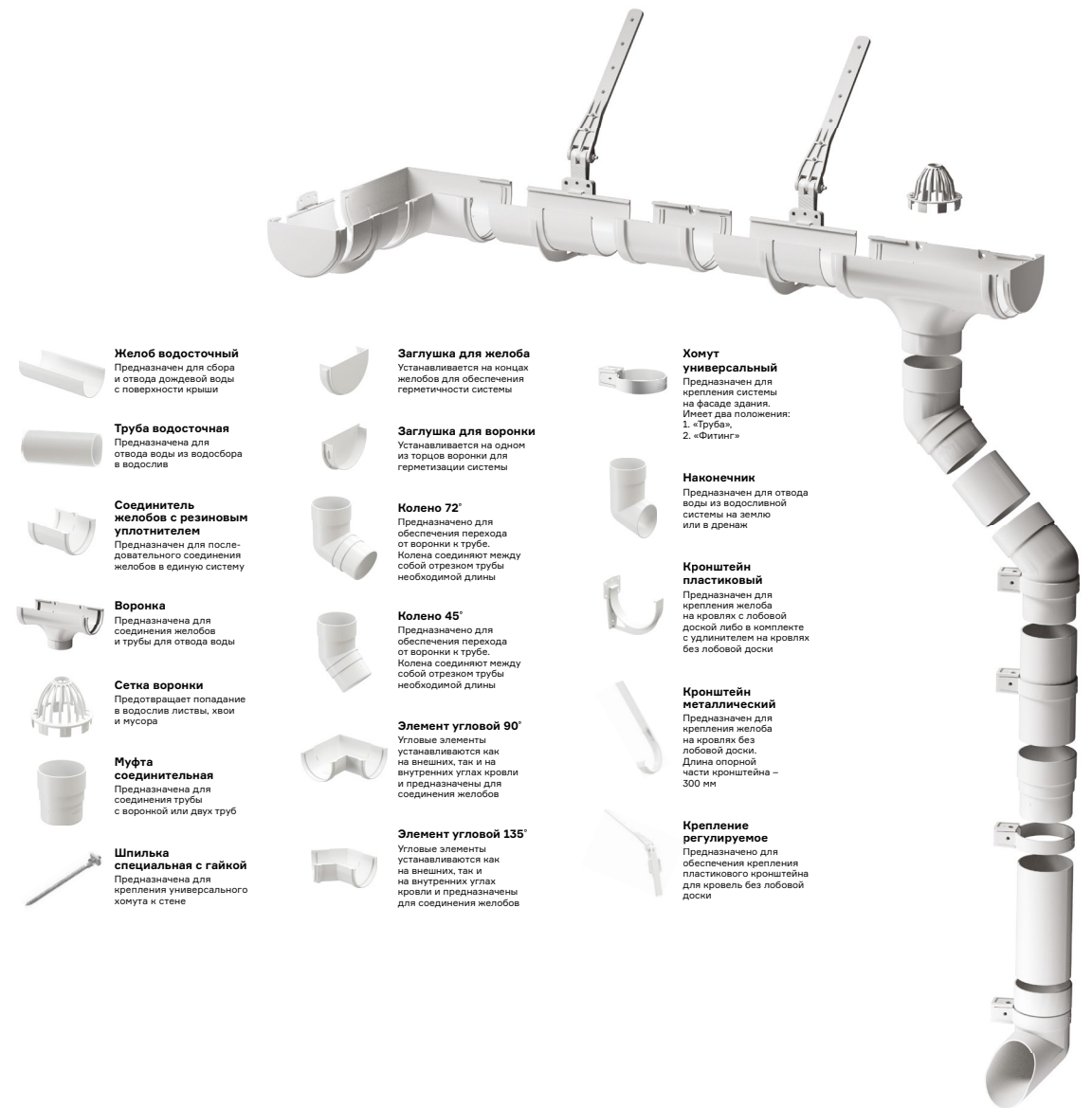
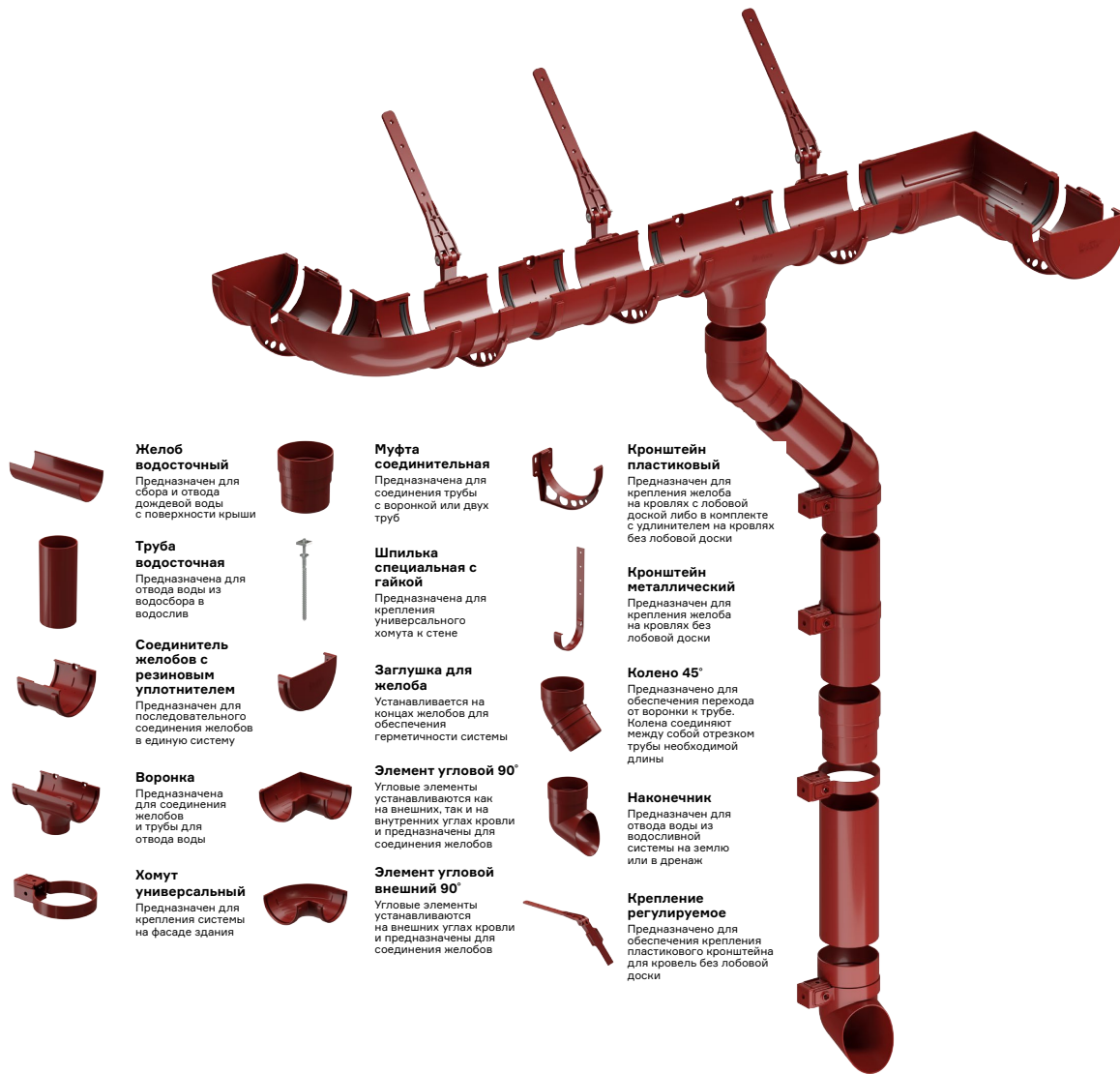


Рис. 2 Элементы водосточной системы Döcke PREMIUM

5. ЭЛЕМЕНТЫ ВОДОСТОЧНОЙ СИСТЕМЫ DÖCKE STANDARD.



- Желоб водосточный**  
Предназначен для сбора и отвода дождевой воды с поверхности крыши
- Труба водосточная**  
Предназначена для отвода воды из водослива
- Соединитель желобов с резиновым уплотнителем**  
Предназначен для последовательного соединения желобов в единую систему
- Воронка**  
Предназначена для соединения желобов и трубы для отвода воды
- Хомут универсальный**  
Предназначен для крепления системы на фасаде здания
- Муфта соединительная**  
Предназначена для соединения трубы с воронкой или двух труб
- Шпилька специальная с гайкой**  
Предназначена для крепления универсального хомута к стене
- Заглушка для желоба**  
Устанавливается на концах желобов для обеспечения герметичности системы
- Элемент угловой 90°**  
Угловые элементы устанавливаются как на внешних, так и на внутренних углах кровли и предназначены для соединения желобов
- Элемент угловой внешний 90°**  
Угловые элементы устанавливаются на внешних углах кровли и предназначены для соединения желобов
- Кронштейн пластиковый**  
Предназначен для крепления желоба на кровлях с лобовой доской либо в комплекте с удлинителем на кровлях без лобовой доски
- Кронштейн металлический**  
Предназначен для крепления желоба на кровлях без лобовой доски
- Колено 45°**  
Предназначено для обеспечения перехода от воронки к трубе. Колена соединяют между собой отрезком трубы необходимой длины
- Наконечник**  
Предназначен для отвода воды из водосточной системы на землю или в дренаж
- Крепление регулируемое**  
Предназначено для обеспечения крепления пластикового кронштейна для кровель без лобовой доски

Рис. 2 Элементы водосточной системы Döcke STANDARD

6. ИНСТРУМЕНТЫ ДЛЯ РЕЗКИ И МОНТАЖА.

■ РАЗМЕТКА СИСТЕМЫ

Карандаш/маркер, рулетка, шнурка

■ МОНТАЖ КРОНШТЕЙНОВ

Кронштейногиб (для металлических кронштейнов), маркер/карандаш, шнурка (шнур), рулетка

■ КРЕПЛЕНИЕ КРОНШТЕЙНОВ

Шуруповерт, отвертка, сверло 10 – 12 мм, крепёжные элементы

■ РАСПИЛ ТРУБ И ЖЕЛОБОВ

Угловая шлифовальная машина (болгарка) с отрезным кругом, ножовка с мелким зубом



Рис. 4 Перечень инструментов монтажника

ТАБЛИЦА №1 – ТРЕБОВАНИЯ К КРЕПЕЖУ ПЛАСТИКОВЫХ И МЕТАЛЛИЧЕСКИХ КРОНШТЕЙНОВ, А ТАКЖЕ КРЕПЛЕНИЙ РЕГУЛИРУЕМЫХ

Область применения	Вид крепежа	Длина	Толщина
Металлические кронштейны	Саморезы оцинкованные, анодированные или гальванизированные по дереву	Не менее 40 мм	Не менее 4 мм
Пластиковые кронштейны и крепления регулируемые	Саморезы с прессшайбой оцинкованные, анодированные или гальванизированные по дереву	Не менее 40 мм	Не менее 4 мм

7. ПОДГОТОВКА К МОНТАЖУ.

При наличии загрязнений, до начала монтажа, необходимо очистить участки сопряжения элементов водостока (желоба, воронки, соединители, углы).

Необходимо проверить, что уплотнительный контур в каждом из соединительных элементов находится в штатном месте.

8. ПРИНЦИПЫ РАСПОЛОЖЕНИЯ СИСТЕМЫ ВОДОСБОРА.  
ПРОПУСКНАЯ СПОСОБНОСТЬ И ПЛОЩАДЬ ВОДООТВЕДЕНИЯ.

При наличии загрязнений, до начала монтажа, необходимо очистить участки сопряжения элементов водостока (желоба, воронки, соединители, углы).

Необходимо проверить, что уплотнительный контур в каждом из соединительных элементов находится в штатном месте.

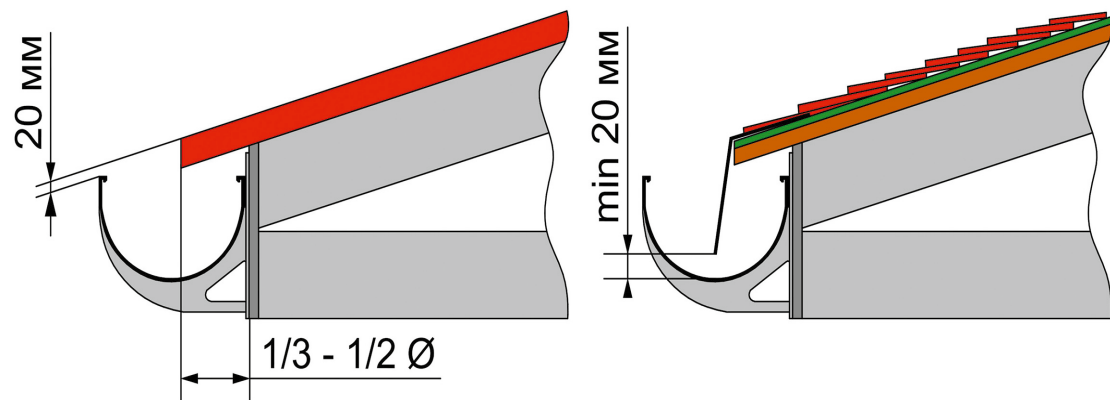


Рис. 5 Схема установки желоба водосточной системы Döcke

Расстояние от внешней части кронштейна до линии ската должно быть не менее 20 мм (Рис. 5).

Данное требование справедливо для пологих крыш со скатом не более 40°. Для более крутых скатов зазор может быть меньше, отсутствовать или даже быть отрицательным (когда кронштейн выше линии ската).

Вынос кровельного материала или карнизной планки должен располагаться на расстоянии от 1/3 до 1/2 диаметра желоба (Рис. 5).

При наличии карнизной планки, её нижняя часть должна находиться в желобе. Минимально допустимое расстояние от нижней кромки карнизной планки до дна желоба составляет 20 мм.

Установка желобов осуществляется с выносом 50 мм за вертикальную плоскость фронтона при его наличии.

Конструктивные решения, применяемые при проектировании водостока, в случае устройства приточных отверстий вентиляции со стороны лобовой доски карниза кровли не должны препятствовать входу воздуха в подкровельное пространство.

С целью предотвращения застоя воды, линия водосбора должна иметь уклон относительно карниза в сторону воронки 3 мм на метр карниза (Рис. 6).

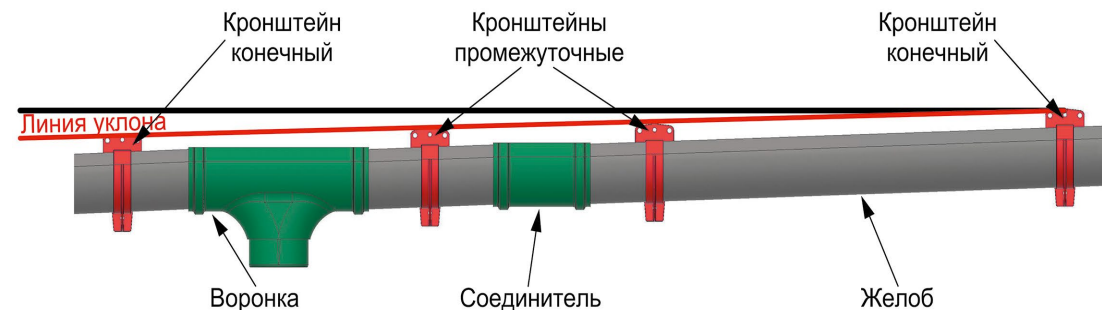


Рис. 6 Расположение водосбора относительно карниза

Максимально допустимая длина желоба, при расположении одной воронки в конце линии водосбора, не должна превышать 10 метров,

а при монтаже двух воронок на крайних точках линии водосбора – 20 метров (Рис. 7).

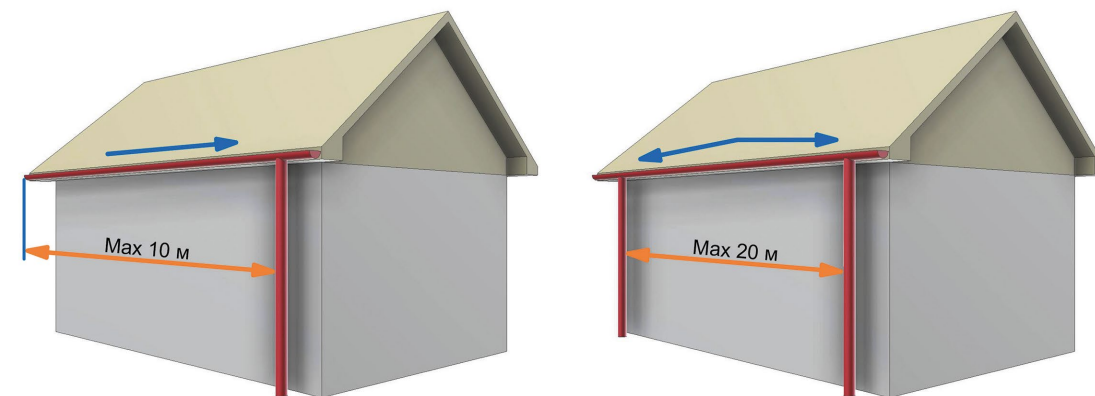


Рис. 7 Максимально допустимая длина желоба

ТАБЛИЦА №2 – ПРОПУСКНАЯ СПОСОБНОСТЬ И ПЛОЩАДЬ ВОДООТВЕДЕНИЯ

Название системы	Труба, мм	Желоб, мм	Одна труба, м²	Две трубы, м²
Döcke STANDARD	80	120	55	110
Döcke PREMIUM	86	120	66,8	133,6
Döcke LUX	100	141	80,45	160,9

9. МОНТАЖ КРОНШТЕЙНОВ

До монтажа кронштейнов следует определиться с местами установки воронок, соединителей желобов, заглушек а при необходимости, угловых элементов 90° или 135°.

Максимальное расстояние от кронштейна до торца углового элемента 90° или 135°, а также

воронки и соединителя, с каждой стороны, не должно превышать 100 мм, если они не зафиксированы к лобовой доске (Рис. 8).

Максимальное расстояние от кронштейна до заглушки не должно превышать 100 мм.

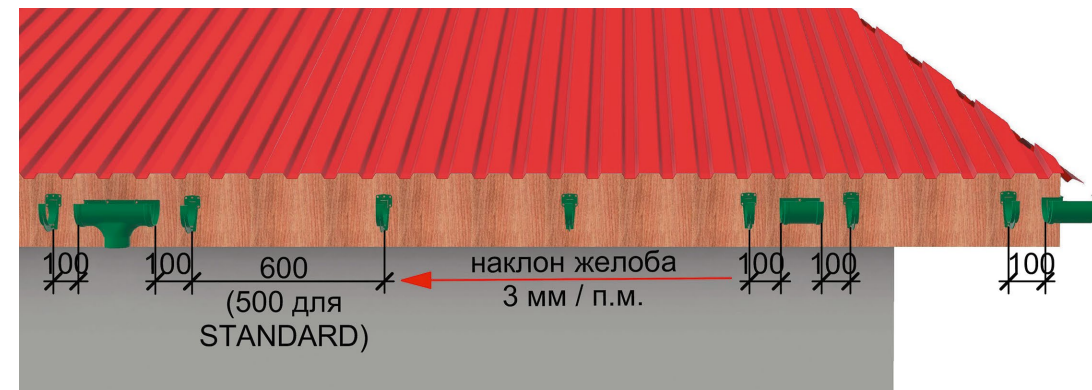


Рис. 8 Расположение кронштейнов

## ЭТАПЫ МОНТАЖА

Для создания уклона необходимо установить первый и последний кронштейн, так чтобы перепад высот между ними обеспечивал уклон линии желобов 3 мм на метр погонный карниза в сторону воронки. Далее необходимо натянуть между установленными кронштейнами шнур и зафиксировать по сформированной линии необходимое количество кронштейнов с шагом 600 мм (500 мм для водосточной системы Döcke STANDARD) в осях (Рис. 9).

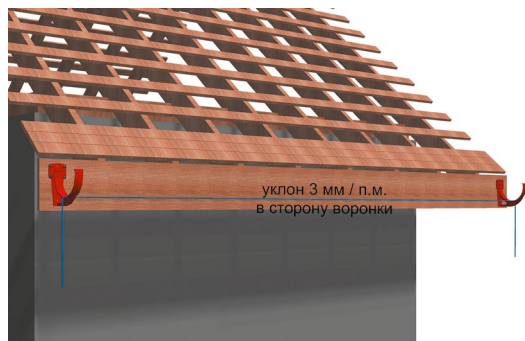


Рис. 9 Создание уклона желоба

### 9.1 МОНТАЖ ПЛАСТИКОВЫХ КРОНШТЕЙНОВ НА ЛОБОВУЮ ДОСКУ.

Пластиковые кронштейны фиксируются к лобовой доске крепёжными элементами через монтажные отверстия (Рис. 10).

Если лобовая доска отделана полимерным материалом, то в точках прохождения через него крепёжных элементов, необходимо сделать отверстия диаметром 10 – 12 мм. Затем на крепёжные элементы установить подкладочные шайбы толщиной не менее 2 мм и диаметром меньшим, чем отверстие в полимерном материале. Установленный кронштейн не должен препятствовать температурным расширениям

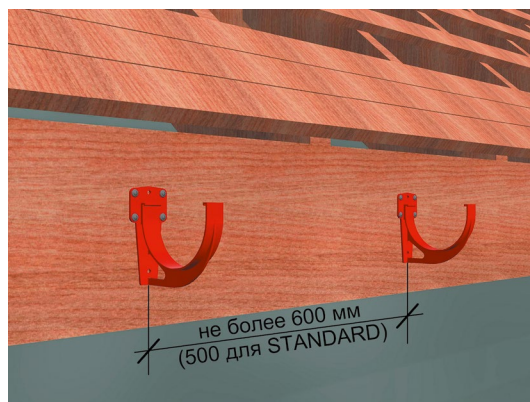


Рис. 10 Расположение пластиковых кронштейнов на лобовой доске

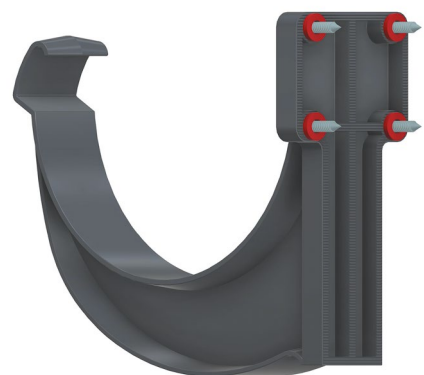
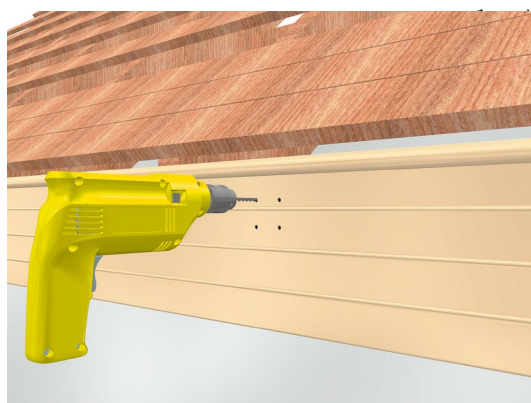


Рис. 11 Особенности монтажа кронштейнов на полимерный материал

### 9.2 МОНТАЖ МЕТАЛЛИЧЕСКИХ КРОНШТЕЙНОВ.

При использовании металлических кронштейнов, до этапа монтажа для формирования линии уклона желоба, необходимо произвести разметку и гибку кронштейнов, используя кронштейногиб.

При температуре окружающей среды от 0°C до +15°C, до производства гибочных работ, необходимо выдержать кронштейны металлические не менее 8 часов в помещении с температурой не ниже +15°C.

До установки металлических кронштейнов, для формирования линии уклона желоба, необходимо произвести разметку и гибку кронштейнов при помощи гибочного устройства. Перед разметкой все кронштейны следует пронумеровать. Далее необходимо найти и отметить на кронштейне 1 (кронштейн, который будет расположен выше всех) точку изгиба А (рис. 12). Сделать это нужно, приложив уровень к скату крыши и разместив кронштейн строго вертикально. Нижняя

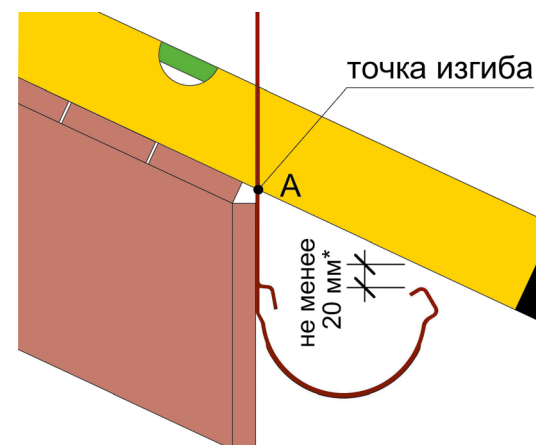


Рис. 12 Нахождение точки изгиба на самом верхнем кронштейне

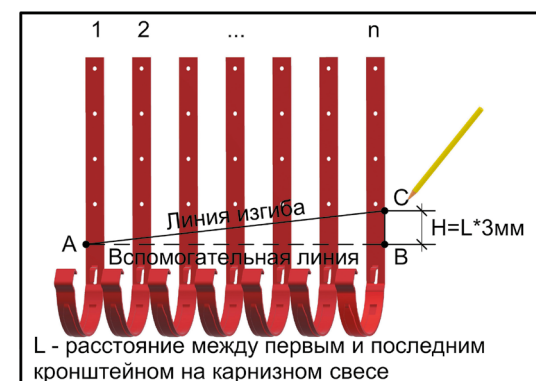


Рис. 13 Разметка кронштейнов для последующего изгиба

## ЭТАПЫ МОНТАЖА

плоскость уровня должна быть выше носика кронштейна как минимум на 20 мм (справедливо для более пологих скатов со скатом не более 40°; для более крутых скатов зазор может быть меньше, отсутствовать или даже быть отрицательным (носик кронштейна выше нижней плоскости уровня)). Точка пересечения нижней плоскости уровня с длинной стороной кронштейна и есть точкой изгиба верхнего кронштейна (точка А).

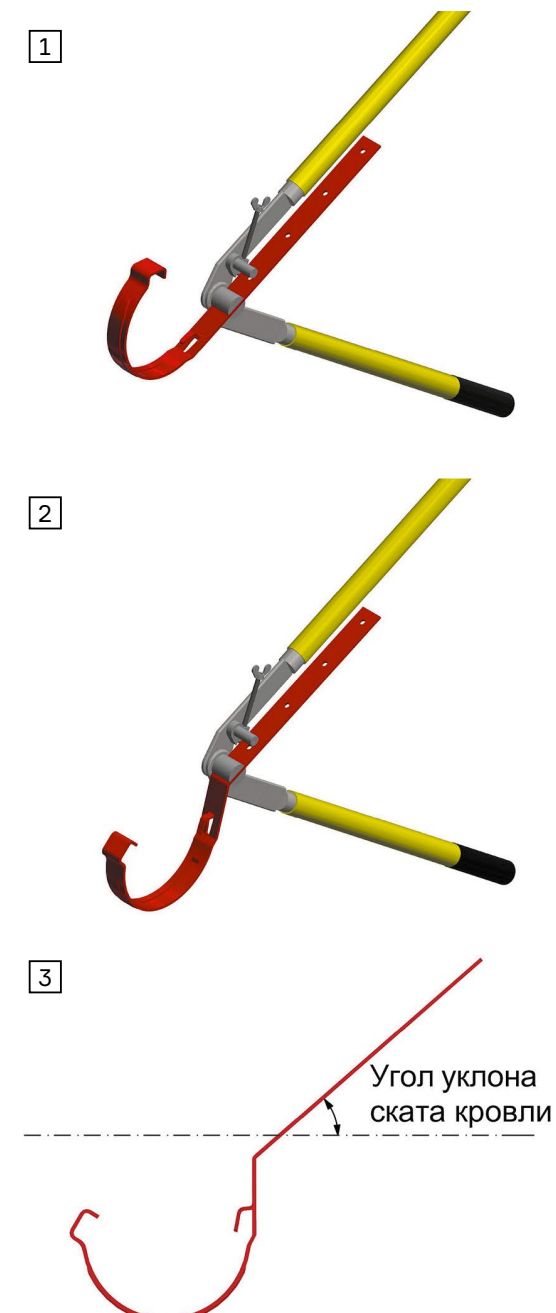


Рис. 14 Загиб кронштейна при помощи кронштейногиба

## ЭТАПЫ МОНТАЖА

Затем следует уложить и выровнять пронумерованные кронштейны. От предварительно найденной точки А необходимо провести перпендикуляр и получить точку В (вспомогательная линия АВ на рис. 13). Далее от точки В следует отложить величину Н. Величина Н равна расстоянию на карнизном свесе между самым высоким и самым низким кронштейнами в метрах \* 3 мм. То есть, если расстояние между кронштейнами 5 м, то  $5 * 3 = 15$  мм. Таким образом получается точка С. Затем необходимо соединить точки А и С. Полученный отрезок и есть линия изгиба.

После нанесения разметки произведите загиб кронштейнов, используя кронштейногиб (Рис. 14).

Важно, чтобы после изгиба угол монтажной плоскости кронштейна соответствовал углу ската кровли (Рис. 14, ч.3) и позволял соблюсти положения, отражённые в 8 разделе.

Металлические кронштейны удерживают только желоб, поэтому при отсутствии фиксации воронок и соединителей желобов к лобовой доске, расстояние от кронштейна до торца соединительного элемента (воронка, соединитель желоба, угловой элемент  $90^\circ$  или  $135^\circ$ ) с каждой стороны не должно превышать 100 мм, а шаг установки кронштейнов (Рис. 15):

- BC LUX и PREMIUM – не более 600 мм в осях;
- BC STANDARD – не более 500 мм в осях.

Металлические кронштейны устанавливаются на несущую конструкцию крыши до монтажа основного кровельного покрытия путём фиксации крепежными элементами через монтажные отверстия (Рис. 15). При необходимости (в зависимости от кровельного покрытия) кронштейны нужно утопить до уровня верхней плоскости обрешётки.

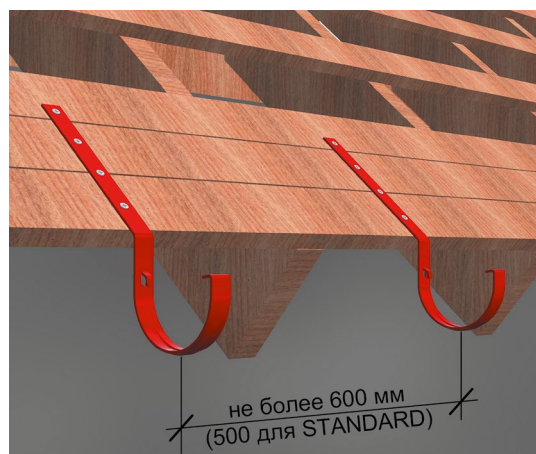


Рис. 15 Расположение металлических кронштейнов на обрешётке

### 9.3 МОНТАЖ КРЕПЛЕНИЙ РЕГУЛИРУЕМЫХ.

При монтаже креплений регулируемых следует соблюдать следующие требования:

- Воронки BC PREMIUM и STANDARD устанавливаются на два крепления регулируемых (Рис. 27).
- Соединители желобов BC PREMIUM и STANDARD устанавливаются на одно крепление регулируемое (Рис. 29).

Монтаж, креплений регулируемых, производится на несущую конструкцию крыши до монтажа основного кровельного покрытия через крепежные отверстия, расположенные в монтажной части крепления. Шаг установки креплений регулируемых (Рис. 16):

- BC LUX и PREMIUM – не более 600 мм в осях;
- BC STANDARD – не более 500 мм в осях.

С целью соблюдения требований раздела 8 настоящей инструкции, необходимо придать креплению угол, соответствующий углу наклона ската кровли. Для этого в шарнирной части элемента следует раскрепить винт с гайкой, придать необходимый угол изгиба и жёстко закрутить винтовое соединение (Рис. 17).

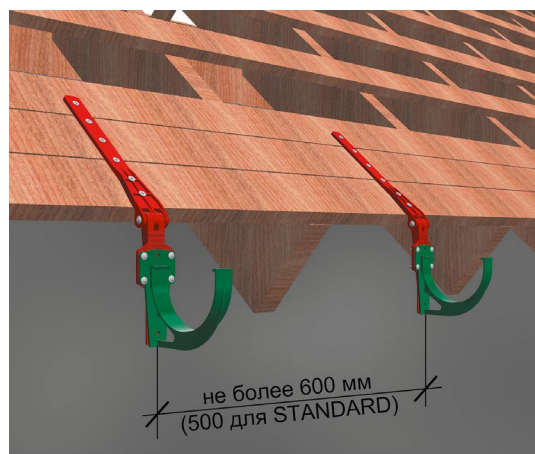


Рис. 16 Расположение пластиковых кронштейнов с регулируемыми креплениями на обрешётке

Для установки желобов используются пластиковые кронштейны, соединённые с креплением через проушину. Фиксация кронштейнов на креплениях регулируемом осуществляется за счёт винтового соединения (Рис. 17).

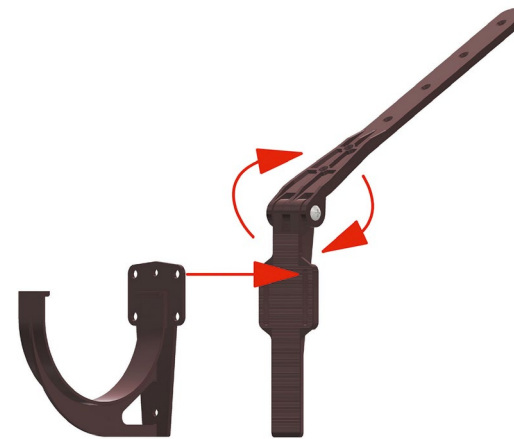


Рис. 17 Сборка кронштейнов с регулируемыми креплениями

Линия уклона желобов формируется путём перемещения по вертикали пластиковых кронштейнов и соединительных элементов по лицевой стороне крепления регулируемого (Рис. 18).

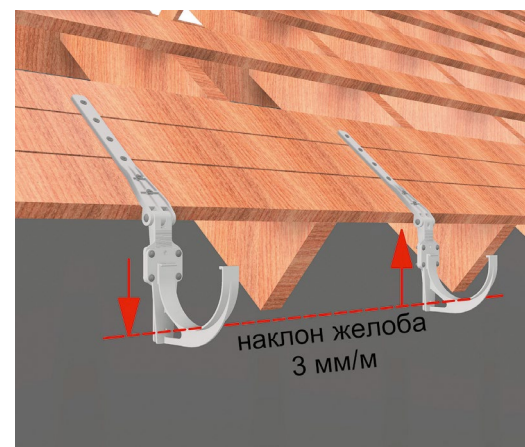


Рис. 18 Монтаж кронштейнов с регулируемыми креплениями на обрешётке

## ЭТАПЫ МОНТАЖА

### 10. ПРЕДОХРАНИТЕЛЬНАЯ СИСТЕМА ВОДОСБОРА

С целью сохранения стабильной геометрии желобов, при перепадах температур, конструкция соединительных элементов (воронка, соединитель желоба, элемент угловой  $90^\circ$  или  $135^\circ$ ) предусматривает зазоры компенсирующие температурные расширения. Для упрощения монтажа желобов и соблюдения компенсационных зазоров, в каждом из соединительных элементов установлены монтажные упоры и нанесена ограничительная линия (Рис. 19).

Использование герметизирующих составов типа силикона и прочих запрещено, т.к. препятствует нормальной работе предохранительной системы.

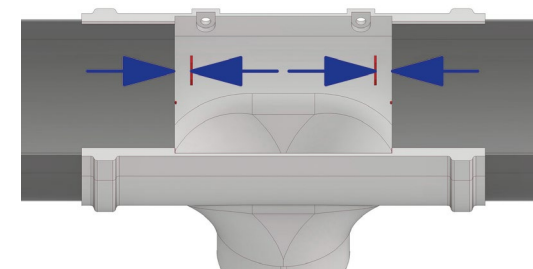


Рис. 19 Предохранительная система водосбора

Обратите внимание, что торцевая часть желоба, установленного в соединительный элемент, должна находиться строго на линии с надписью: «Вставить до сих пор» (Рис. 20).

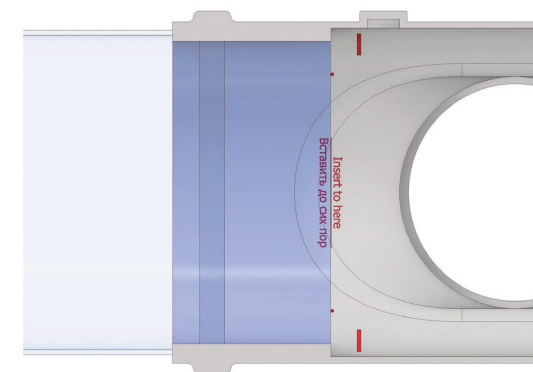


Рис. 20 Соблюдение температурного зазора

## ЭТАПЫ МОНТАЖА

### 11. УСТАНОВКА ЖЕЛОБОВ

Перед установкой желобов, необходимо определить места расположения воронок, а при необходимости, соединителей желобов и элементов угловых 90° или 135°. Далее произвести разметку длины желоба, с учетом того, что установленный в кронштейны желоб должен собирать воду со всей поверхности ската. Для этого следует замерить длину каждого элемента желоба и используя режущий инструмент подготовить желоба необходимого размера с учётом соблюдения правил, отражённых в 10 разделе настоящей инструкции (Рис. 19 и 20). Вне зависимости от используемых кронштейнов и креплений монтаж желобов начинается от нижней точки линии водосбора.

#### 11.1 УСТАНОВКА ЖЕЛОБОВ В ПЛАСТИКОВЫЕ КРОНШТЕЙНЫ.

Для установки желобов в пластиковых кронштейнах, необходимо тыльную сторону желоба завести в крепление кронштейна находящееся ближе к лобовой доске, а затем отгибая внешнюю часть кронштейна, нажать на ребро передней части желоба до его фиксации (Рис. 21).

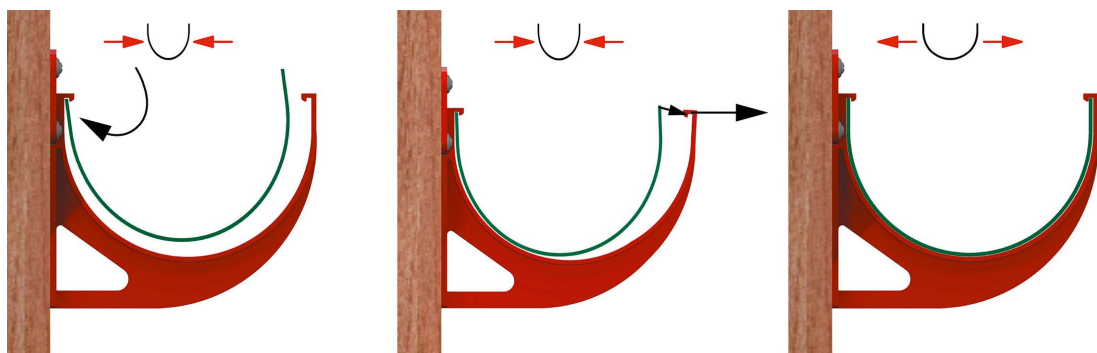


Рис. 21 Установка желобов в пластиковые кронштейны

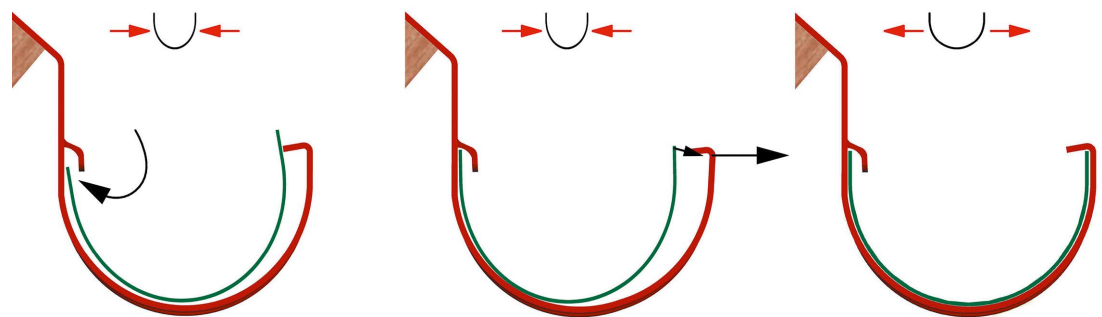


Рис. 22 Установка желобов в металлические кронштейны

#### 11.2 УСТАНОВКА ЖЕЛОБОВ В МЕТАЛЛИЧЕСКИЕ КРОНШТЕЙНЫ.

При использовании металлических кронштейнов необходимо зафиксировать в них желоба с учётом того, что длина желоба позволит при последующей установке соединительных элементов (воронка, соединитель желоба, элемент угловой 90° и 135°) и соблюдении нормы 8 раздела. Для установки желобов в металлический кронштейн необходимо завести тыльную сторону желоба в крепление кронштейна, находящееся ближе к лобовой доске, после чего, немного отогнув переднюю часть металлического кронштейна на себя, опустить желоб (Рис. 22).

#### 11.3 УСТАНОВКА ЖЕЛОБОВ В СОЕДИНИТЕЛЬНЫЕ ЭЛЕМЕНТЫ.

Для установки желобов в соединительных элементах, необходимо тыльную сторону желоба завести в крепление соединительного элемента, находящееся ближе к карнизу здания, затем нажать на внешнее ребро желоба в сторону карниза, а затем, отгибая внешнюю часть соединителя, нажать на ребро передней части желоба до его фиксации (Рис. 23).

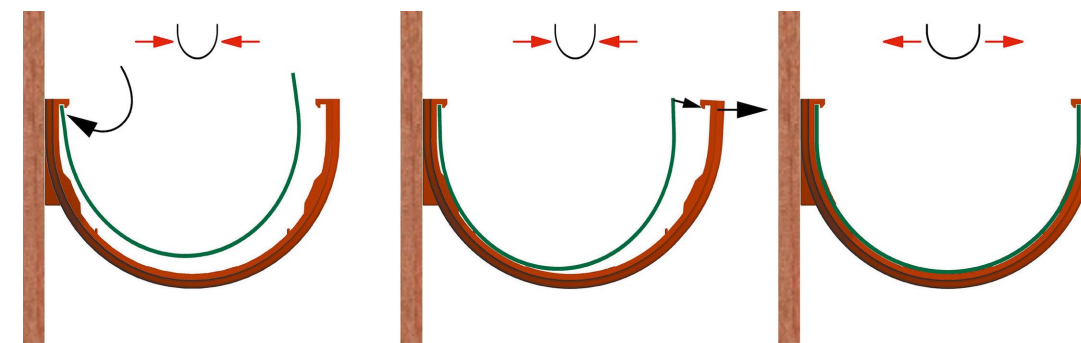


Рис. 23 Установка желобов в соединительные элементы

### 12. МОНТАЖ СОЕДИНИТЕЛЬНЫХ ЭЛЕМЕНТОВ

#### 12.1 МОНТАЖ ВОРОНКИ LUX НА ПЛАСТИКОВЫЕ И МЕТАЛЛИЧЕСКИЕ КРОНШТЕЙНЫ, А ТАКЖЕ ВОРОНОК PREMIUM И STANDARD НА МЕТАЛЛИЧЕСКИЕ КРОНШТЕЙНЫ.

Перед монтажом необходимо убедиться, что в пазах установлены резиновые уплотнители. Для фиксации воронки на желобах необходимо тыльное крепление воронки установить на ближнюю к карнизу часть желобов, далее следует поочередно нажать на ребро передней части каждого из желобов в сторону карниза и опустить желоб в воронку до щелчка (Рис. 24).

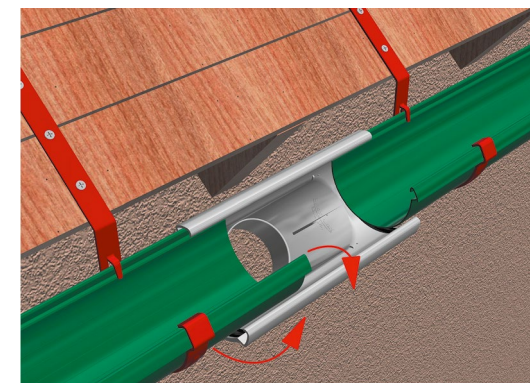
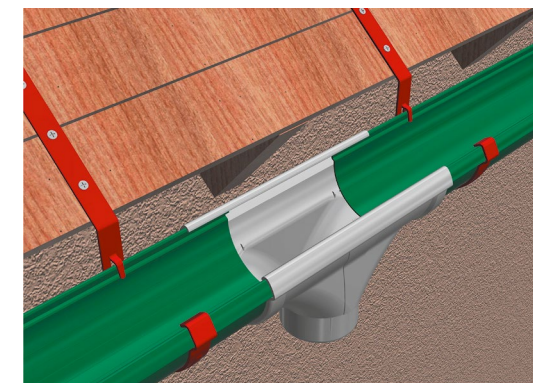


Рис. 24 Монтаж воронки на желоб



#### 12.2 МОНТАЖ ВОРОНОК ВС PREMIUM И STANDARD НА ПЛАСТИКОВЫЕ КРОНШТЕЙНЫ И РЕГУЛИРУЕМЫЕ КРЕПЛЕНИЯ.

При монтаже воронок ВС PREMIUM и STANDARD следует учитывать следующее:

- При наличии лобовой доски фиксация воронок осуществляется через крепёжные отверстия, расположенные на тыльной стороне элемента (Рис. 25).
- Если лобовая доска отделана полимерным материалом, то в точках прохождения через него крепёжных элементов, необходимо сделать отверстия диаметром 10 – 12 мм. Затем, на крепёжные элементы установить подкладочные шайбы

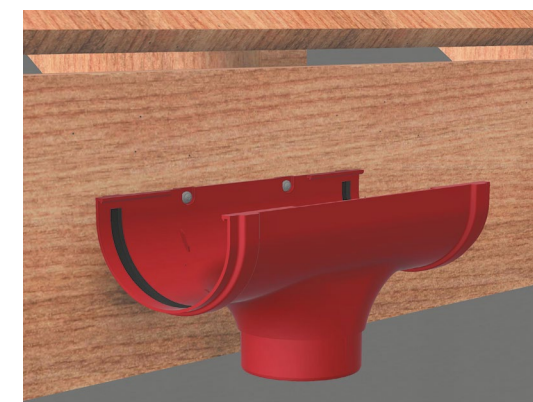


Рис. 25 Монтаж воронки на лобовую доску



## ЭТАПЫ МОНТАЖА

толщиной не менее 2 мм и диаметром меньшим, чем отверстие в полимерном материале. Установленные элементы не должны препятствовать температурным расширениям материала, используемого для защиты лобовой доски (Рис. 26).

■ При использовании креплений регулируемых, воронка устанавливается на два крепления. Элементы фиксируются на креплении регулируемом через проушины за счёт винтового соединения (Рис. 27).

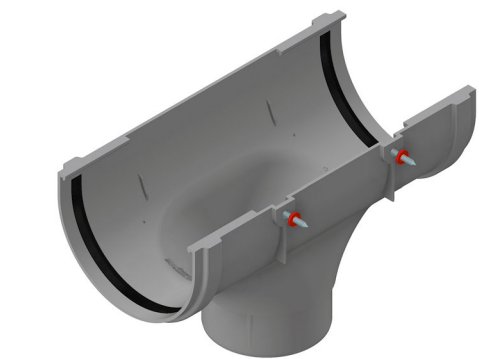
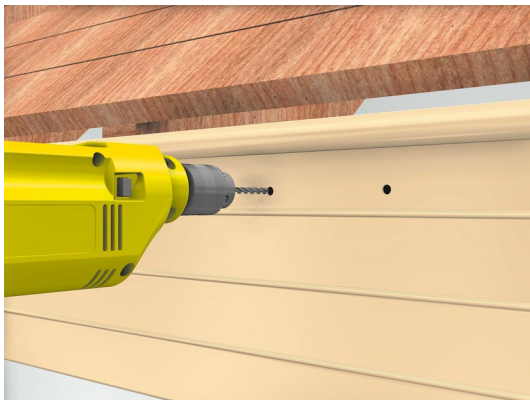


Рис. 26 Особенности монтажа воронок PREMIUM и STANDARD

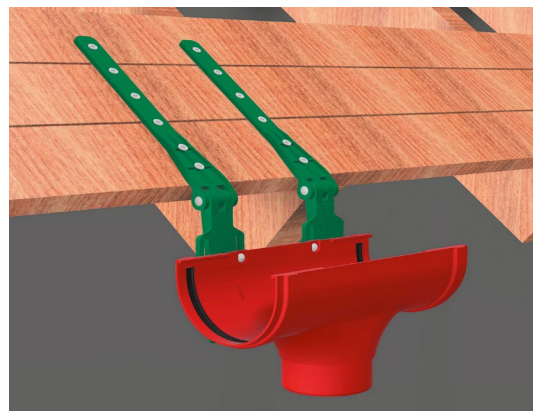


Рис. 27 Монтаж воронок PREMIUM и STANDARD на регулируемых креплениях

### 12.3 МОНТАЖ СОЕДИНИТЕЛЯ ЖЕЛОБА.

Если длины одного желоба недостаточно для сбора воды с поверхности кровли, для соединения желобов используют соединитель желоба.

Технология и последовательность монтажа соединителя желоба полностью соответствует технологии монтажа воронок (п. 12.1 и 12.2), только фиксация соединителей PREMIUM и STANDARD к лобовой доске осуществляется через одно отверстие (Рис. 28).



Рис. 28 Монтаж соединителей PREMIUM и STANDARD на лобовую доску

При использовании креплений регулируемых, соединители желобов PREMIUM и STANDARD устанавливаются на одно крепление и фиксируются на креплении регулируемом через проушины за счёт винтового соединения (Рис. 29).

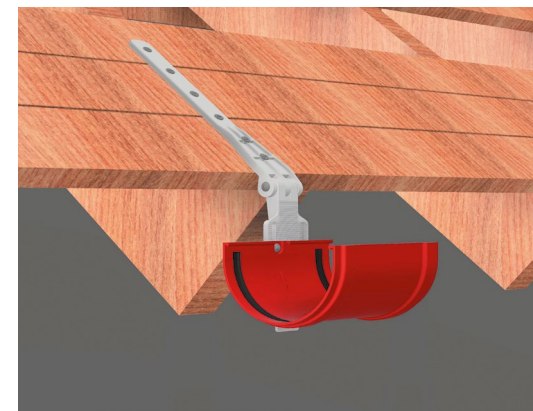


Рис. 29 Монтаж соединителей PREMIUM и STANDARD на регулируемые крепления

### 12.4 УСТАНОВКА ЭЛЕМЕНТОВ УГЛОВЫХ 90° И 135°.

При сложной геометрии карнизного свеса, для создания единой линии желобов, используются элементы угловые 90° или 135°, которые являются универсальными и могут устанавливаться как на внешний, так и внутренний угол.

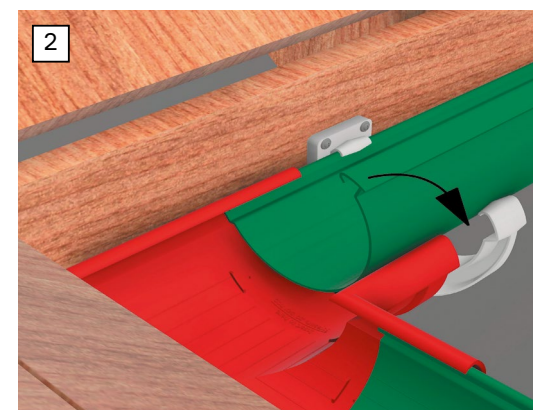
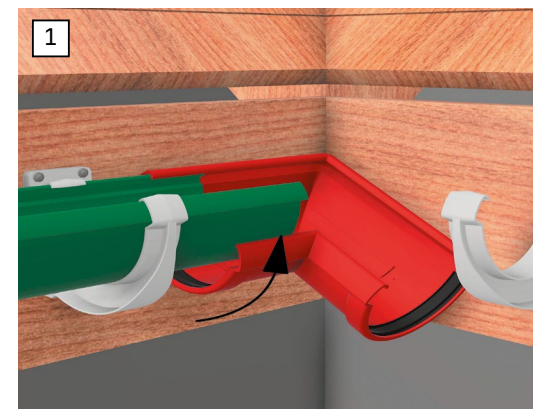


Рис. 30 Монтаж внутреннего угла

## ЭТАПЫ МОНТАЖА

Монтаж элементов угловых производится в следующей последовательности:

■ Для установки на внутренний угол, необходимо тыльное крепление углового элемента установить на ближнюю к карнизу часть одного из примыкающих желобов и, отгибая внешнюю часть углового элемента, нажать на ребро передней части желоба до фиксации (Рис. 30, ч. 1).

■ Далее необходимо ближнюю к карнизу часть другого из примыкающих желобов завести в тыльное крепление углового элемента и кронштейнов, а затем, поочередно отгибая внешнюю часть углового элемента и кронштейнов, нажать на ребро передней части желоба до его фиксации (Рис. 30, ч. 2).

Установка углового элемента на внешний угол аналогична установке на внутренний угол. Запрещена фиксация угловых элементов 90° или 135° с использованием различного крепежа к конструкции крыши.

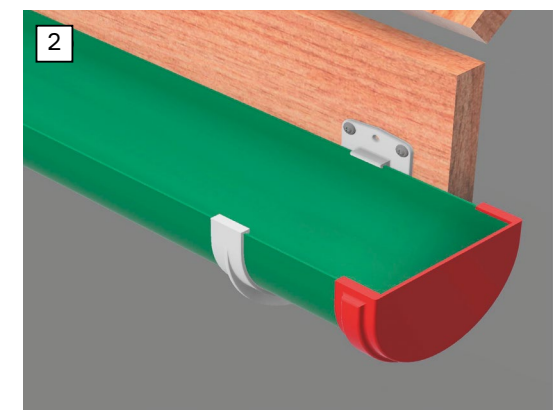
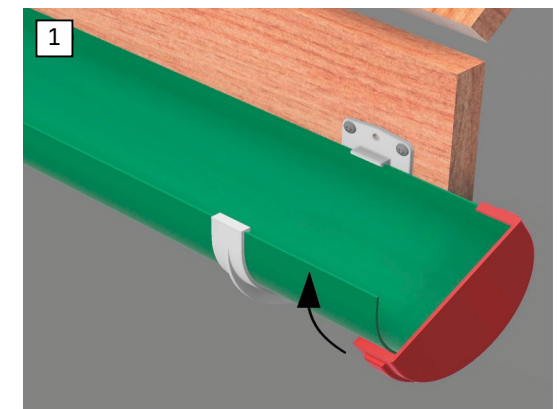


Рис. 31 Установка заглушки желоба

## ЭТАПЫ МОНТАЖА

### 12.5 УСТАНОВКА ЗАГЛУШКИ ЖЕЛОБА.

Для герметизации линии желобов используется заглушка желоба, при монтаже которой необходимо тыльную часть заглушки установить на ближнюю к карнизу часть желоба и надавив на ребро передней части желоба зафиксировать его (Рис. 31). Следует учитывать, что расстояние от заглушки до ближайшего кронштейна не должно превышать 100 мм.

### 13. ПРЕДОХРАНИТЕЛЬНАЯ СИСТЕМА ВОДООТВЕДЕНИЯ.

Как и все материалы, ПВХ имеет свой коэффициент температурного расширения, поэтому, с целью компенсации данного показателя при перепадах температуры и сохранения стабильной геометрии водостока, необходимо предусмотреть зазор, компенсирующий температурные расширения материалов.

Использование герметизирующих составов типа силикона и прочих запрещено, т.к. препятствует нормальной работе предохранительной системы.

### 13.1 ВОДОСТОЧНЫЕ СИСТЕМЫ PREMIUM И STANDARD.

Колено 45° и 72°, а также муфта соединительная на внешней части участка, входящего в водосточную трубу, имеют монтажные ограничители и разметку, с надписью: «Вставить до сих пор».

Торец устанавливаемой водосточной трубы должен находиться на линии с надписью: «Вставить до сих пор» (Рис. 32).

Жёсткая фиксация труб и некорректный монтаж без соблюдения компенсационных зазоров приводят к деформации системы.

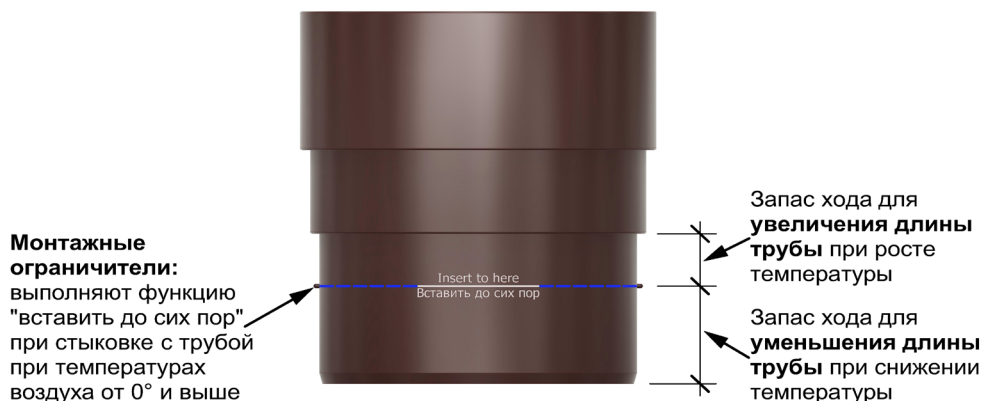


Рис. 32 Предохранительная система водоотведения на фитингах BC PREMIUM и STANDARD

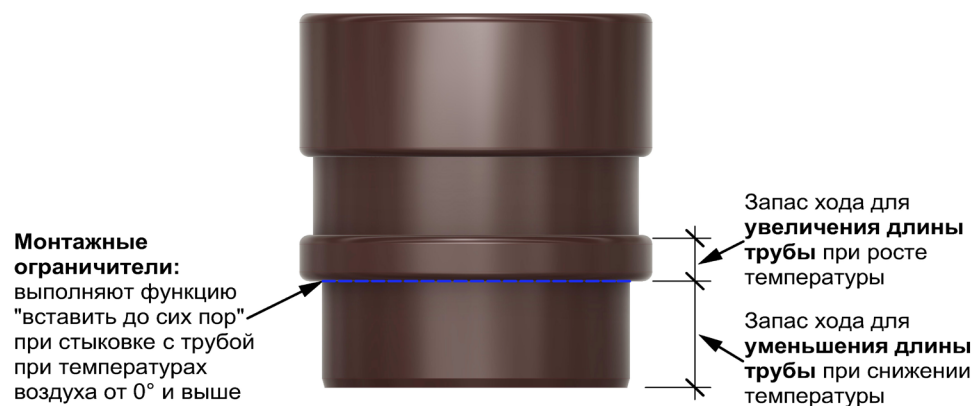


Рис. 33 Предохранительная система водоотведения на фитингах BC LUX

### 13.2 ВОДОСТОЧНАЯ СИСТЕМА LUX.

При монтаже необходимо расположить торец трубы на линии, сформированной нижней кромкой ограничительного кольца, расположенного в нижней части фитинга (колено 45° и 72°, муфта соединительная, тройник 45°, коллектор, LUX/PREMIUM переходник).

Жёсткая фиксация труб и некорректный монтаж без соблюдения компенсационных зазоров приводят к деформации системы.

### 14. ХОМУТ УНИВЕРСАЛЬНЫЙ. ОСОБЕННОСТИ И МОНТАЖ.

#### 14.1 ХОМУТ УНИВЕРСАЛЬНЫЙ И ШПИЛЬКА С ГАЙКОЙ.

Хомут универсальный – представляет из себя сборную конструкцию и предназначен для фиксации системы водоотвода к фасаду здания (Рис. 34 - 36).

#### 14.2 ОСОБЕННОСТИ ИСПОЛЬЗОВАНИЯ ХОМУТА УНИВЕРСАЛЬНОГО.

Универсальность хомута заключается в том, что им можно крепить как трубы, так и фитинги. В положении «ТРУБА» хомут даёт возможность трубе свободно удлиняться или укорачиваться в зависимости от температуры воздуха. А в положении



Рис. 34 Хомут LUX универсальный и шпилька с гайкой

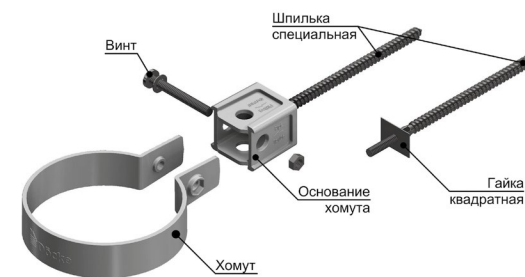


Рис. 35 Хомут PREMIUM универсальный и шпилька с гайкой

## ЭТАПЫ МОНТАЖА

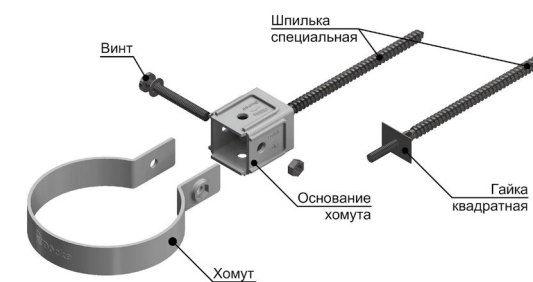


Рис. 36 Хомут STANDARD универсальный и шпилька с гайкой

«ФИТИНГ» хомут жёстко фиксирует элементы водосточной системы (Рис. 37). В зависимости от фиксируемого элемента водостока, на этапе монтажа, опоры хомута необходимо установить так чтобы надпись «ФИТИНГ» или «ТРУБА» располагалась на боковой стороне основания хомута:

■ Монтаж труб – опора хомута находится в положении «ТРУБА» (Рис. 37).

■ Монтаж фитингов (колено 45° или 72°, муфта соединительная, наконечник, тройник, коллектор, LUX/PREMIUM переходник) – опора хомута находится в положении «ФИТИНГ» (Рис. 37).



Рис. 37 Положения хомута

## ЭТАПЫ МОНТАЖА

### 14.3 МОНТАЖ ХОМУТОВ УНИВЕРСАЛЬНЫХ.

Крепление хомута универсального к фасаду здания осуществляется при помощи шпильки специальной с гайкой. Заглубление шпильки специальной необходимо производить на расстояние не менее 40 мм в несущий элемент конструкции стены или вертикальную обрешётку соответствующей толщины. Фиксация в деревянном основании происходит путём вкручивания шпильки специальной в заранее подготовленное отверстие, а при монтаже в материалы большей плотности дополнительно используется соответствующий дюбель.

Если фасад здания обшит полимерными материалами, отверстие для входа шпильки специальной должно иметь диаметр 10 – 12 мм, а установленная опора хомута не должна препятствовать температурным расширениям фасадных материалов.

После фиксации шпильки необходимо установить опору хомута до ограничительного кольца на шпильке. Далее в опору вкладывается прямоугольная гайка так, чтобы через отверстие в гайке походила резьбовая часть шпильки специальной. После чего, за счёт вращения опоры хомута элемент фиксируется на шпильке.

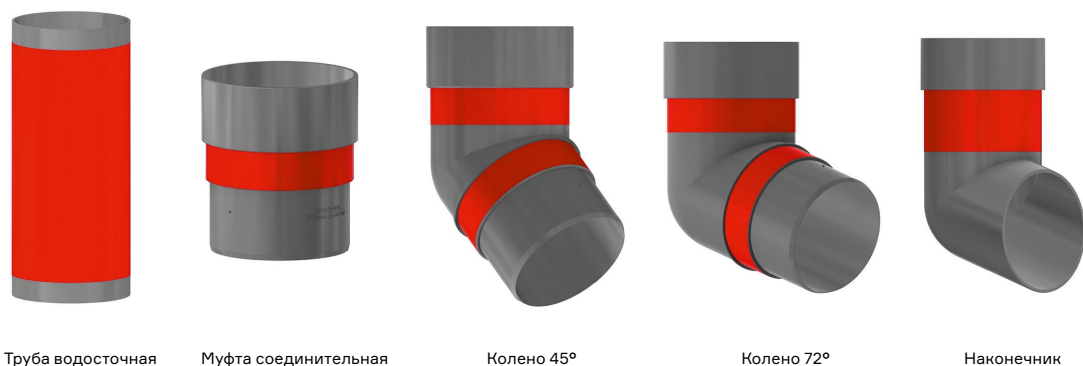
Фиксация хомута и опоры осуществляется с использованием винта и гайки, поставляющихся в комплекте с хомутом.

Максимальный шаг установки хомутов универсальных не должен превышать 1500 мм (Рис. 38).

Обязательна фиксация всех фитингов (колена 45° и 72°, муфта соединительная, наконечник, тройник, коллектор) и труб к фасаду здания (Рис. 38).

Исключением может быть верхнее колено.

Рис. 39 Места установки хомутов



Труба водосточная

Муфта соединительная

Колено 45°

Колено 72°

Наконечник

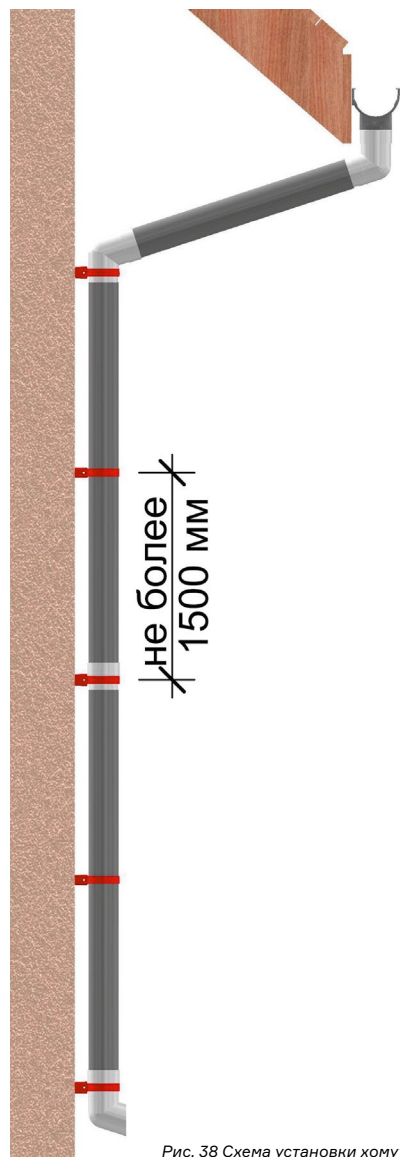


Рис. 38 Схема установки хомутов

## ЭТАПЫ МОНТАЖА

### 15. МОНТАЖ СИСТЕМЫ ВОДООТВЕДЕНИЯ

Водоотвод допускается монтировать как сверху вниз, так и в обратном порядке.

При организации водоотвода на зданиях не имеющих карнизного свеса, соединение воронки с трубой происходит с использованием муфты соединительной.

Все элементы системы водоотведения необходимо располагать согласно принципу каскадности воды, раструбом вверх.

#### 15.1 ОРГАНИЗАЦИЯ ПЕРЕХОДА СИСТЕМЫ ВОДООТВОДА ОТ КАРНИЗА К ФАСАДУ ЗДАНИЯ.

При необходимости организации перехода от карнизной части кровли к фасаду здания, монтаж элементов системы водоотведения осуществляется в следующей последовательности:

- Необходимо установить колено 45° или 72° на сливное отверстие воронки до упора. Следует помнить, что ответное колено, зафиксированное на фасаде здания должно быть аналогичным (Рис. 40).

- Далее, на ответное колено, в зоне ограничительного кольца, устанавливается хомут универсальный и прикладывается к поверхности фасада здания таким образом, чтобы отверстие в раструбе колена, находящегося на фасаде, лежало на одной линии с отверстием колена, исходящего из воронки (Рис. 41).

- При помощи карандаша нужно отметить место монтажа хомута универсального к фасаду здания и, используя специальную шпильку с гайкой, установить хомут. Следует учитывать, что основание хомута универсального должно находиться в положении «фитинг».

- Далее, используя режущий инструмент, следует подготовить элемент трубы необходимого размера, который будет соединять колена между собой, тем самым организовывать переход водоотвода от карниза к фасаду здания. Для этого, при помощи рулетки, следует измерить расстояние от стопора трубы в раструбе колена, находящегося на фасаде до монтажных ограничителей колена, установленного на воронку, и с учетом требований, отраженных в 13 разделе, подготовить трубу нужного размера.

**ВНИМАНИЕ:** запрещено соединять колена между собой напрямую, без водосточной трубы.

- Далее, надлежит установить трубу, соединяющую колена между собой с учётом зазора, компенсирующего температурные расширения (Рис. 42).



Рис. 40 Установка колена на сливное отверстие воронки

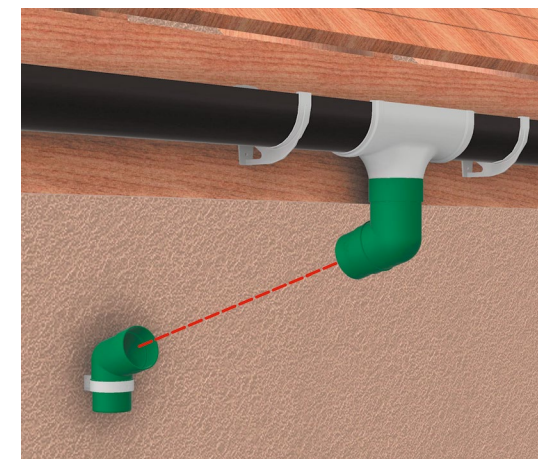


Рис. 41 Установка ответного колена

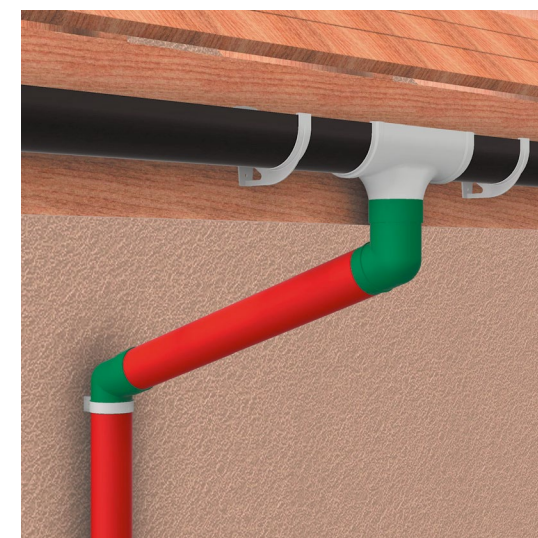


Рис. 42 Установка трубы, соединяющей два колена между собой

## ЭТАПЫ МОНТАЖА

### 15.2 МОНТАЖ МУФТ СОЕДИНИТЕЛЬНЫХ.

Если длины одной трубы недостаточно для организации водостока, сращивание труб осуществляется с использованием муфты соединительной.

Крепление к фасаду муфты соединительной производится аналогично монтажу наконечника, при помощи хомута универсального и шпильки с гайкой. Но, в этом случае, хомут необходимо установить в штатную полость на муфте.

### 15.3 УСТАНОВКА ВОДОСТОЧНЫХ ТРУБ.

Для установки труб при помощи режущего инструмента, необходимо подготовить элемент трубы, который будет соединять верхнее колено с наконечником, а при большей высоте здания - муфтой соединительной. Для этого следует, используя рулетку, замерить расстояние от стопора трубы в раструбе наконечника или муфты соединительной до монтажных ограничителей верхнего колена и с учетом положений 13 раздела подготовить трубу нужного размера (Рис. 38).

При наличии муфты соединительной подготовка элемента трубы для установки между муфтой и наконечником производится аналогично.

Установите трубу, соединяющую фитинги между собой с учетом зазора, компенсирующего температурные расширения. При монтаже следует учитывать, что трубы также должны быть зафиксированы на фасаде здания при помощи хомутов универсальных. Максимальный шаг установки хомутов на фасаде составляет 1500 мм (Рис. 38), при этом основание хомута устанавливается в положение «труба» (Рис. 37).

### 15.4 ОБХОД ГАЗОВОЙ ТРУБЫ И ВЫСТУПАЮЩИХ ЭЛЕМЕНТОВ ФАСАДА.

Для обхода газовых труб и выступающих элементов фасада необходимо использовать колена 45° (Рис. 43).

Для дополнительной фиксации соединений допускается фиксация крепление саморезом с резиновой прессшайбой колена №1 с отрезком трубы и коленом №2, а также колена №3 с отрезком трубы и коленом №4 (рис. 43).

### 15.5 МОНТАЖ НАКОНЕЧНИКА.

Завершающим элементом системы водоотвода является наконечник, который устанавливается в самой нижней точке системы.

Для фиксации наконечника к фасаду здания, следует установить его в хомут так чтобы ограничительное кольцо, формируемое раструбом, лежало на верхней кромке хомута. А далее, установив опору хомута в положение «фитинг» следует

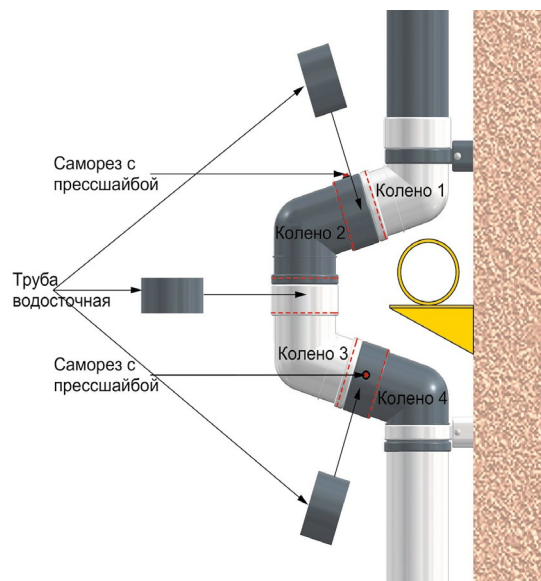


Рис. 43 Обход газовой трубы и выступающих элементов фасада

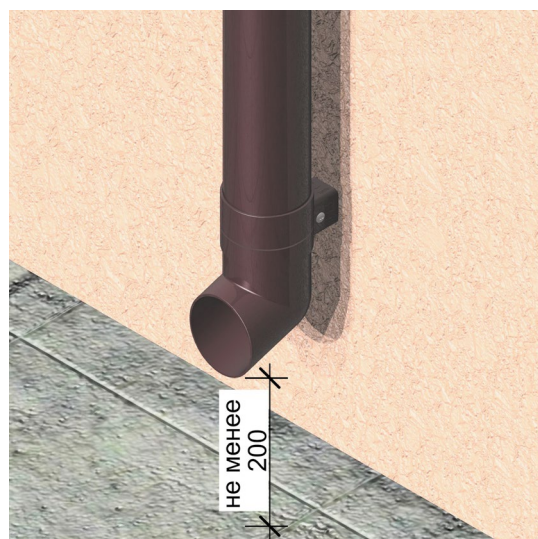


Рис. 44 Монтаж наконечника

отметить точку фиксации хомута универсального на фасаде здания и при помощи шпильки специальной с гайкой зафиксировать его.

Помните, расстояние от нижней точки наконечника до горизонтальной плоскости необходимо организовывать с учетом высоты снежного покрова в конкретной местности, но не менее 200 мм (Рис. 44).

## 16. ВОДОСБОРНИК УНИВЕРСАЛЬНЫЙ

Водосборник универсальный Döcke (Рис. 45) служит для отведения дождевой воды из водосточной трубы в ёмкость с целью дальнейшего использования для хозяйственных нужд.

Установка водосборника универсального на трубы диаметром от 80 до 110 мм возможна как в момент монтажа системы водоотведения, так и впоследствии.

Для установки водосборника универсального необходимо определить местоположение элемента на водосточной трубе, это зависит от высоты ёмкости для сбора воды. В комплекте с водосборником поставляется шаблон (Рис. 46), позволяющий выполнить корректно разметку и подготовку трубы для установки элемента, в зависимости от её диаметра и максимально предполагаемого уровня воды в ёмкости.

Для подготовки проёма в трубе расположите на ней шаблон так, чтобы линия «тах уровень воды в бочке» определяла максимальный уровень наполненности ёмкости и зафиксируйте его (Рис. 47, ч.1).

В зависимости от диаметра трубы, используя режущий инструмент, по линиям разметки, указанным на шаблоне, сделайте пропилы для удаления элемента трубы (Рис. 47, ч.2).

Следующим этапом необходимо установить дополнительные элементы крепления водостока к конструктиву здания (хомуты), при этом хомуты должны располагаться не далее 100 мм от торцов водосборника универсального (Рис. 48, ч.1).

Для фиксации необходимо прижать водосборник конусообразной решеткой к торцу верхней трубы и в последующем поднять нижнюю трубу до упора. Таким образом водосборник будет зафиксирован враспор между двумя трубами (Рис. 48, ч.2).

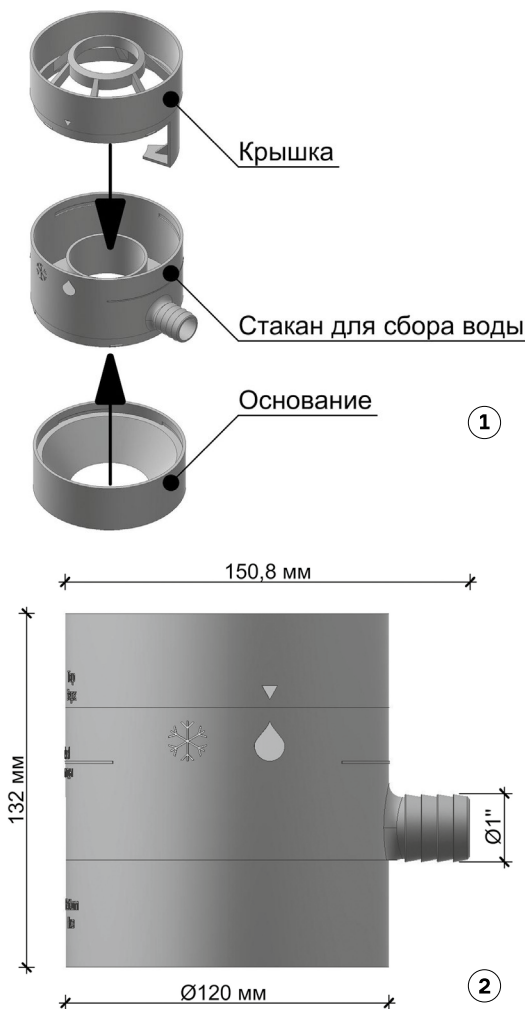


Рис. 45 Основные элементы и габаритные размеры водосборника



Рис. 46 Шаблон для разметки водосточной трубы под установку водосборника

## ЭТАПЫ МОНТАЖА

## ЭТАПЫ МОНТАЖА

После установки водосборника необходимо соединить штуцер водосборника с отверстием в ёмкости для сбора воды. Важно помнить, что отверстие в ёмкости для сбора воды должно располагаться ниже штуцера водосборника не менее чем на 20 мм.

Водосборник имеет два режима работы: летний и зимний. Переключая водосборник в зимний режим, заслонка в конструкции водосборника, перекрывает ход воды в штуцер. Также зимний режим работы может применяться при отсутствии необходимости сбора воды. Для переключения в летний режим необходимо повернуть верхнюю часть водосборника так, чтобы указатель находился над знаком «капля» (Рис. 49, ч.1). Переключение в зимний режим происходит аналогично, но в данном случае указатель должен располагаться над знаком «снежинка» (Рис. 49, ч.2).

С целью сохранения долговечности элемента, в холодное время года необходимо переводить водосборник в зимний режим работы.

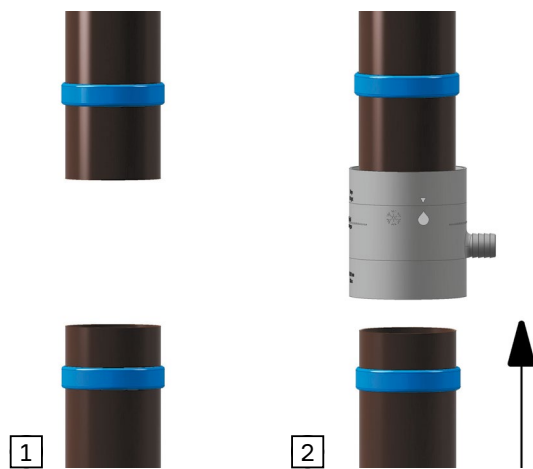


Рис. 48 Установка водосборника универсального

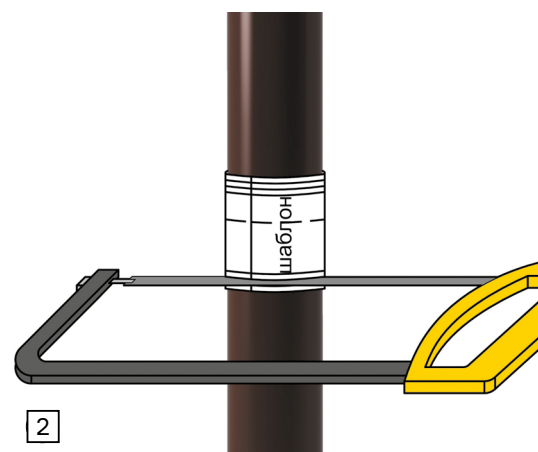
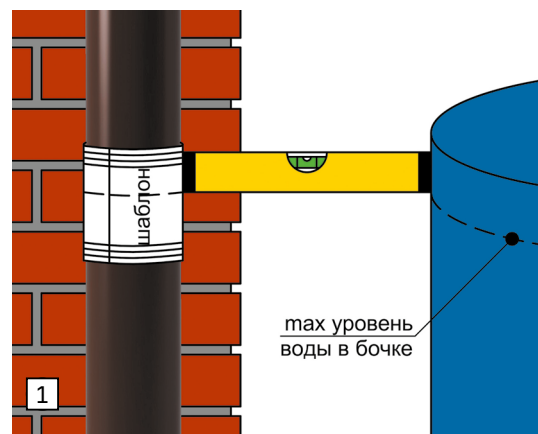


Рис. 47 Подготовка проёма в трубе

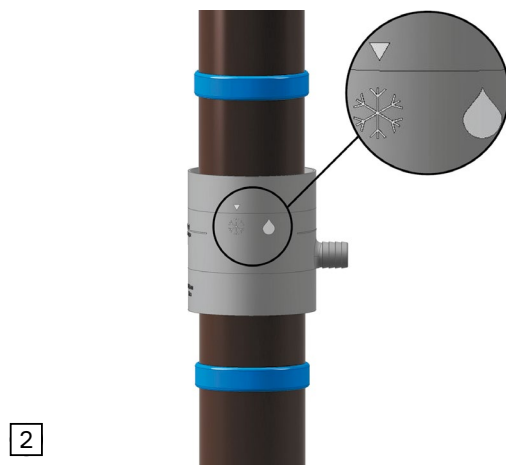
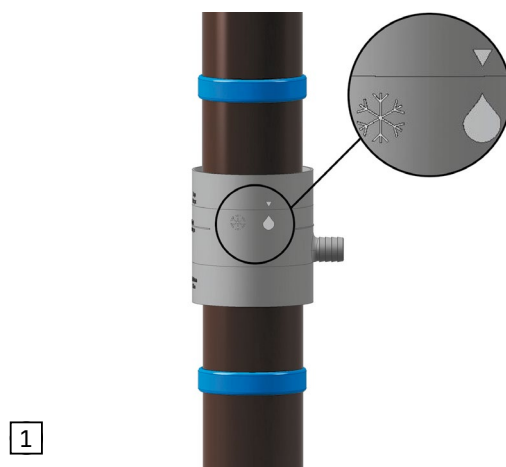


Рис. 49 Режимы водосборника универсального

## 17. ОБСЛУЖИВАНИЕ И УХОД

С целью поддержания стабильности водосточной системы необходимо периодически проводить инспекцию и устранять возможное скопление листьев и иных элементов, препятствующих отводу воды с поверхности кровли.

При необходимости очистку элементов водостока допускается производить щеткой с мягким ворсом, используя не агрессивные моющие средства (мыльный раствор/неагрессивное средство для мытья посуды).

Запрещено опирать лестницу и иные элементы на внешний край желоба водосточной системы.

В географических зонах с климатическими нагрузками (снег и наледь), с целью защиты водосточной системы и нижележащих элементов от лавинообразного схода снега, необходимо предусмотреть системы снегозадержания, установленные на кровле.

## ОБСЛУЖИВАНИЕ И УХОД

### 18. ПРАВИЛА ТРАНСПОРТИРОВКИ И ХРАНЕНИЯ

Транспортировка изделий должна осуществляться на автомобилях с крытыми или тентованными кузовами, длиной не менее длины перевозимого материала.

Хранение осуществляется только в фирменной упаковке производителя.

Хранение осуществляется только в условиях, препятствующих попаданию влаги и прямых солнечных лучей.

Хранение допускается только в крытых помещениях, оборудованных вентиляцией, при температуре от -35°C до +50°C и относительной влажности воздуха 50-60%.

При длительном хранении (свыше 10 дней) необходимо использовать паллеты или стеллажи, при этом высота складирования коробок не должна превышать 1,5 м.

Категорически запрещается хранить изделия:

- без упаковки производителя;
- под прямыми солнечными лучами;
- вблизи отопительных приборов (на расстоянии менее 1,5 м).



Пример монтажа водосточной системы LUX

# 5 ПРИЧИН ДЛЯ ВЫБОРА ВОДОСТОКОВ ДЁКЕ

## 1

### ВОДОСТОКИ ДЁКЕ – САМЫЙ ШИРОКИЙ АССОРТИМЕНТ

Такой ассортимент пластиковых водостоков, как у ДЁКЕ, не предлагает ни один другой российский производитель. ДЁКЕ предлагает три серии систем: базовую STANDARD, продвинутую PREMIUM и дизайнерскую LUX – на любой вкус и кошелёк. Более десяти цветовых решений водостоков Дёке помогут Вам подобрать правильное эстетическое решение, а более двадцати аксессуаров позволят организовать водоотвод с кровли любой сложности.

## 2

### ВОДОСТОКИ ДЁКЕ – ДЕШЕВЛЕ МЕТАЛЛИЧЕСКИХ

Зачастую даже те, кто предпочел металлическую кровлю, выбирают себе именно пластиковые водостоки ДЁКЕ. Ведь значительная часть рынка металлической кровли – это эконом или даже суперэконом сегмент, где цена имеет определяющее значение. Для таких покупателей ДЁКЕ выпустил серию STANDARD с популярными в металлической кровле цветами. Стоимость такой водосточной системы может быть дешевле водостоков из металла до 35%.

## 3

### ВОДОСТОКИ ДЁКЕ – НЕОБЫКНОВЕННО ЛЁГКИЙ МОНТАЖ

Водостоки ДЁКЕ необычайно просты в монтаже, поэтому установить их под силу даже непрофессионалу. Элементы интуитивно и просто соединяются друг с другом, легко защёлкиваются. Простота монтажа доведена до совершенства. Продуманная конструкция, понятные и доступные инструкции и обычные инструменты – ещё никогда монтаж водосточной системы не был таким простым.

## 4

### ВОДОСТОКИ ДЁКЕ – НЕ ЭКОНОМИТ НА КАЧЕСТВЕ

На производстве ДЁКЕ внедрена система менеджмента качества ISO 9001:2008 и IQNet. Производство оснащено оборудованием ведущих мировых производителей, таких как Reimelt Henschel MischSysteme, Krauss-Maffei Kunststofftechnik, Theysohn Extrusion, ENGEL Austria GmbH. Для производства продукции используется исключительно высококачественное сырьё лучших мировых производителей: Lechler, MasterTec, Reagens, Dow, DuPont, Renner.

## 5

### ВОДОСТОКИ ДЁКЕ – ЭТО РЕАЛЬНАЯ ГАРАНТИЯ

ДЁКЕ не просто декларирует наличие гарантии, но и реально предоставляет покупателям фирменный гарантийный талон от производителя. Условия гарантии действуют ВО ВСЕХ КЛИМАТИЧЕСКИХ ПОЯСАХ, в отличие от многих других производителей. Гарантия составляет 25 лет на отсутствие деформаций вследствие воздействия климатических факторов и до 7 лет на стабильность цвета.

сайдинг фасадные панели  
гибкая черепица водостоки

